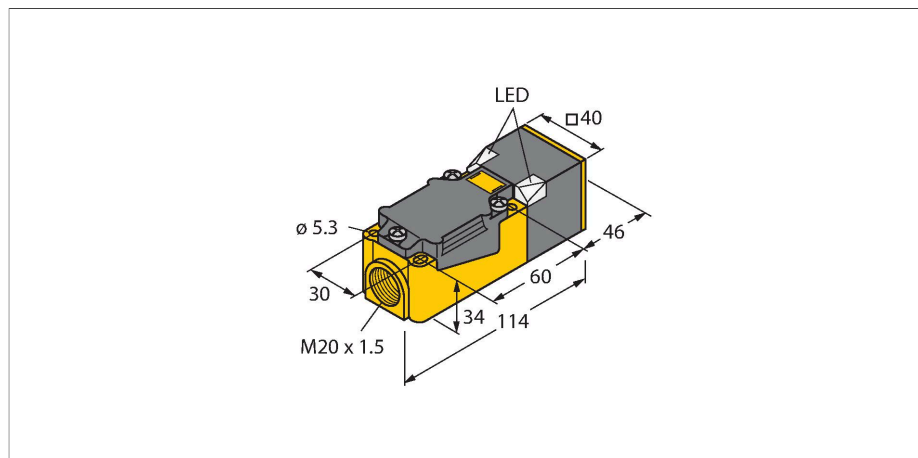


NI20-CP40-VN4X2

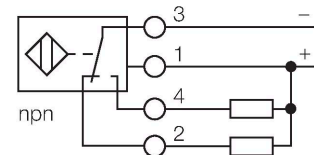
Induktiver Sensor



Merkmale

- quaderförmig, Höhe 40 mm
- aktive Fläche in 9 Richtungen positionierbar
- Kunststoff, PBT-GF30-V0
- Eck-LEDs mit hoher Leuchtkraft
- optimale Sicht auf Betriebsspannungsanzeige und Schaltzustandsanzeige in jeder Einbausituation
- DC 4-Draht, 10...65 VDC
- Wechsler, NPN-Ausgang
- Klemmenraum

Anschlussbild



Funktionsprinzip

Induktive Sensoren erfassen berührungslos und verschleißfrei metallische Objekte. Dazu benutzen sie ein hochfrequentes elektromagnetisches Wechselfeld, das mit dem Erfassungsobjekt in Wechselwirkung tritt. Bei induktiven Sensoren wird dieses Feld von einem LC-Resonanzkreis mit einer Ferritkern-Spule erzeugt.

Technische Daten

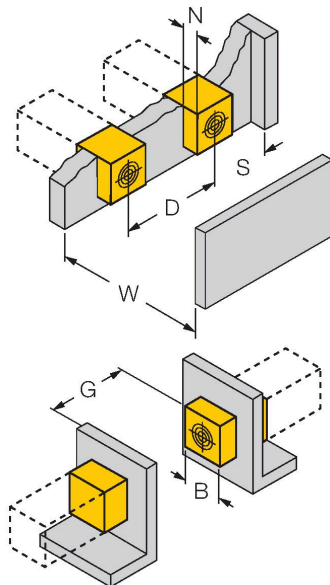
| | |
|---|---|
| Typ | NI20-CP40-VN4X2 |
| Ident-No | 15791 |
| Bemessungsschaltabstand | 20 mm |
| Einbaubedingung | nicht bündig |
| Gesicherter Schaltabstand | $\leq (0,81 \times S_n)$ mm |
| Korrekturfaktoren | St37 = 1; Al = 0,3; Edelstahl = 0,7; Ms = 0,4 |
| Wiederholgenauigkeit | $\leq 2\%$ v. E. |
| Temperaturdrift | $\leq \pm 10\%$ |
| Hysterese | 3...15 % |
| Umgebungstemperatur | -25...+70 °C |
| Betriebsspannung | 10...65 VDC |
| Restwelligkeit | $\leq 10\%$ U_{ss} |
| DC Bemessungsbetriebsstrom | ≤ 200 mA |
| Leerlaufstrom | ≤ 15 mA |
| Reststrom | ≤ 0.1 mA |
| Isolationsprüfspannung | ≤ 0.5 kV |
| Kurzschlusschutz | ja / taktend |
| Spannungsfall bei I_o | ≤ 1.8 V |
| Drahtbruchsicherheit / Verpolungsschutz | ja / vollständig |
| Ausgangsfunktion | Vierdraht, Wechsler, NPN |
| Schaltfrequenz | 0.15 kHz |
| Bauform | Quader, CP40 |
| Abmessungen | 114 x 40 x 40 mm |
| Gehäusewerkstoff | Kunststoff, PBT-GF30-V0, schwarz |
| Material aktive Fläche | Kunststoff, PBT-GF30-V0, gelb |
| Elektrischer Anschluss | Klemmenraum |

Technische Daten

| | |
|--------------------------|---|
| Klemmvermögen | ≤ 2.5 mm ² |
| Vibrationsfestigkeit | 55 Hz (1 mm) |
| Schockfestigkeit | 30 g (11 ms) |
| Schutzart | IP67 |
| MTTF | 2283 Jahre nach SN 29500 (Ed. 99) 40 °C |
| Betriebsspannungsanzeige | 2 x LED, grün |
| Schaltzustandsanzeige | 2 x LED, gelb |

Montageanleitung

Einbauhinweise / Beschreibung



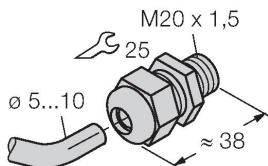
| | |
|-----------------------------|---------|
| Abstand D | 3 x B |
| Abstand W | 3 x Sn |
| Abstand S | 1.5 x B |
| Abstand G | 6 x Sn |
| Abstand N | 0,5 x B |
| Breite der aktiven Fläche B | 40 mm |

Montagezubehör

STRM M20X1.5 SCHWARZ

6965902

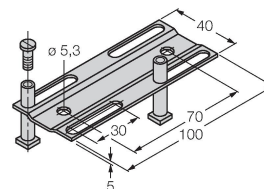
Kabelverschraubung M20 x 1,5



Adjusting bar JS 025/037

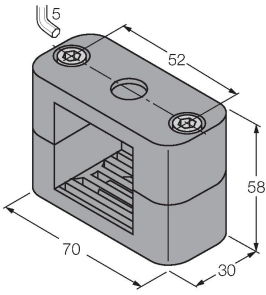
69429

Justierschiene für Quaderbauform CK40 / CP40; Werkstoff: VA 1.4301



BSS-CP40

6901318



Befestigungsschelle für
Quaderbauform 40 x 40 mm;
Werkstoff: Polypropylen