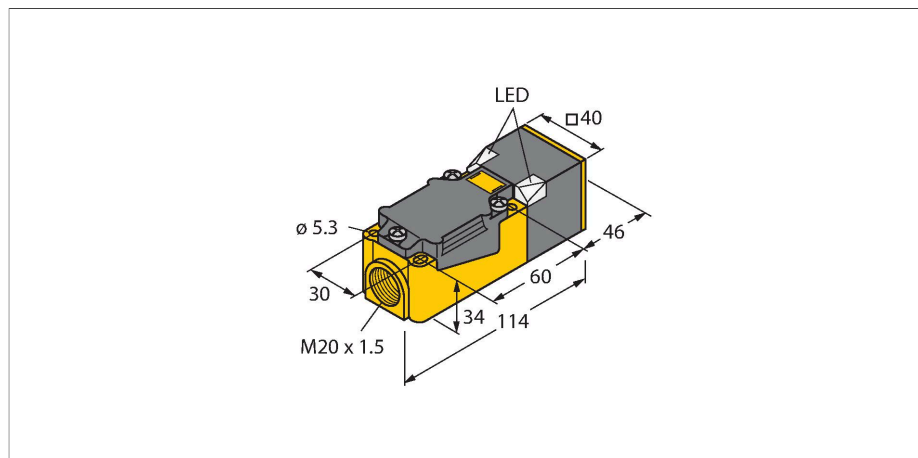


# NI35-CP40-VN4X2

## Induktiver Sensor



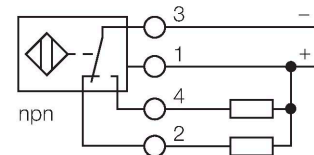
### Merkmale

- quaderförmig, Höhe 40 mm
- aktive Fläche in 9 Richtungen positionierbar
- Kunststoff, PBT-GF30-V0
- Eck-LEDs mit hoher Leuchtkraft
- optimale Sicht auf Betriebsspannungsanzeige und Schaltzustandsanzeige in jeder Einbausituation
- DC 4-Draht, 10...65 VDC
- Wechsler, NPN-Ausgang
- Klemmenraum

### Technische Daten

|   |   |
|---|---|
| Typ                                     | NI35-CP40-VN4X2                               |
| Ident-No                                | 15794   |
| Bemessungsschaltabstand                 | 35 mm   |
| Einbaubedingung                         | nicht bündig                                  |
| Gesicherter Schaltabstand               | $\leq (0,81 \times S_n)$ mm                   |
| Korrekturfaktoren                       | St37 = 1; Al = 0,3; Edelstahl = 0,7; Ms = 0,4 |
| Wiederholgenauigkeit                    | $\leq 2\%$ v. E.                              |
| Temperaturdrift                         | $\leq \pm 10\%$                               |
| Hysterese                               | 3...15 %                                      |
| Umgebungstemperatur                     | -25...+70 °C                                  |
| Betriebsspannung                        | 10...65 VDC                                   |
| Restwelligkeit                          | $\leq 10\%$ $U_{ss}$                          |
| DC Bemessungsbetriebsstrom              | $\leq 200$ mA                                 |
| Leerlaufstrom                           | $\leq 15$ mA                                  |
| Reststrom                               | $\leq 0.1$ mA                                 |
| Isolationsprüfspannung                  | $\leq 0.5$ kV                                 |
| Kurzschlusschutz                        | ja / taktend                                  |
| Spannungsfall bei $I_o$                 | $\leq 1.8$ V                                  |
| Drahtbruchsicherheit / Verpolungsschutz | ja / vollständig                              |
| Ausgangsfunktion                        | Vierdraht, Wechsler, NPN                      |
| Schaltfrequenz                          | 0.15 kHz                                      |
| Bauform                                 | Quader, CP40                                  |
| Abmessungen                             | 114 x 40 x 40 mm                              |
| Gehäusewerkstoff                        | Kunststoff, PBT-GF30-V0, schwarz              |
| Material aktive Fläche                  | Kunststoff, PBT-GF30-V0, gelb                 |
| Elektrischer Anschluss                  | Klemmenraum                                   |

### Anschlussbild



### Funktionsprinzip

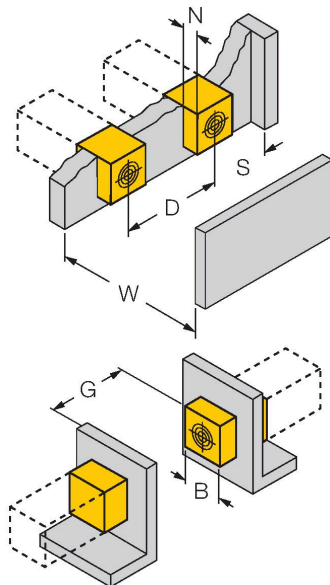
Induktive Sensoren erfassen berührungslos und verschleißfrei metallische Objekte. Dazu benutzen sie ein hochfrequentes elektromagnetisches Wechselfeld, das mit dem Erfassungsobjekt in Wechselwirkung tritt. Bei induktiven Sensoren wird dieses Feld von einem LC-Resonanzkreis mit einer Ferritkern-Spule erzeugt.

## Technische Daten

|                          |   |
|--------------------------|---|
| Klemmvermögen            | ≤ 2.5 mm <sup>2</sup>                   |
| Vibrationsfestigkeit     | 55 Hz (1 mm)                            |
| Schockfestigkeit         | 30 g (11 ms)                            |
| Schutzart                | IP67                                    |
| MTTF                     | 2283 Jahre nach SN 29500 (Ed. 99) 40 °C |
| Betriebsspannungsanzeige | 2 x LED, grün                           |
| Schaltzustandsanzeige    | 2 x LED, gelb                           |

## Montageanleitung

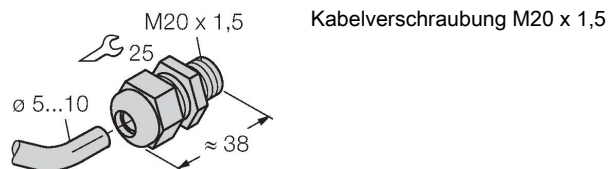
### Einbauhinweise / Beschreibung



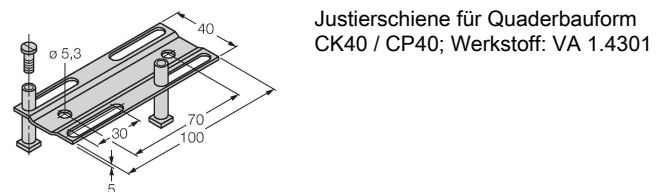
|                             |         |
|-----------------------------|---------|
| Abstand D                   | 4,5 x B |
| Abstand W                   | 3 x Sn  |
| Abstand S                   | 1.5 x B |
| Abstand G                   | 6 x Sn  |
| Abstand N                   | 1 x B   |
| Breite der aktiven Fläche B | 40 mm   |

## Montagezubehör

STRM M20X1.5 SCHWARZ 6965902

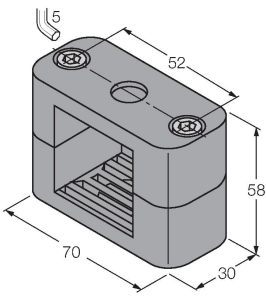


Adjusting bar JS 025/037 69429



BSS-CP40

6901318



Befestigungsschelle für  
Quaderbauform 40 x 40 mm;  
Werkstoff: Polypropylen