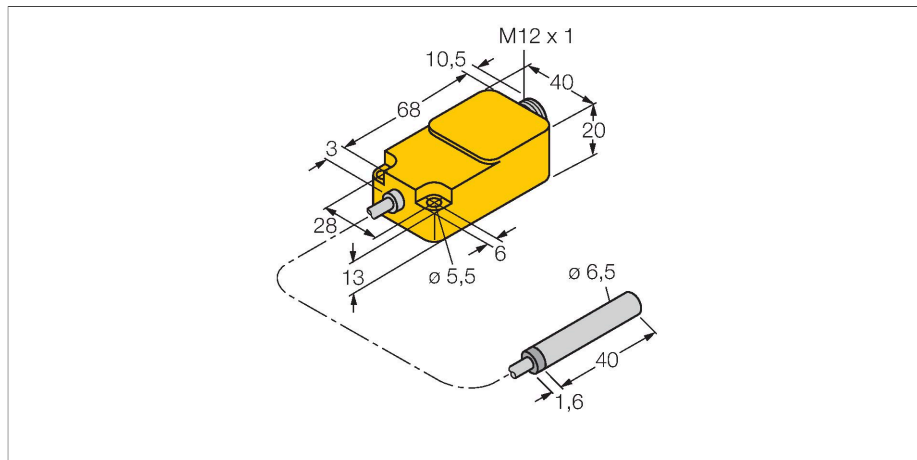


BI1.5-EH6.5-0.2-Q20-2LU-H1141/S950

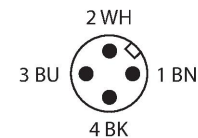
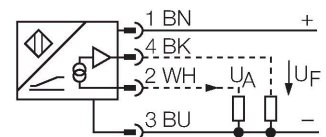
Induktiver Sensor – zur Materialerkennung



Merkmale

- glattes Rohr, 6,5 mm Durchmesser
- Edelstahl, 1.4427 SO
- analog
- 1x Analogausgang mit Amplitudenauswertung
- 1x Analogausgang mit Phasenauswertung
- Steckverbinder, M12 x 1

Anschlussbild



Funktionsprinzip

In vielen Bereichen ist eine schnelle Analyse der verwendeten Metalle erforderlich. Beispiele sind hier die Sortierung von Getränkedosen aus Aluminium oder Weißblech oder die Unterscheidung von Rohren aus unterschiedlichen Metallen, die in einer Anlage produziert werden. Hierzu hat Turck einen analogen induktiven Sensor entwickelt, der nicht nur das Amplitudensignal auswertet sondern auch das Phasensignal. Beide Signale werden analog ausgegeben und können mit Hilfe einer Steuerung verknüpft und somit mathematisch ausgewertet werden. Der große Vorteil dieses induktiven analogen Messverfahrens ist die abstandsunabhängige Ermittlung von Metallen.

Technische Daten

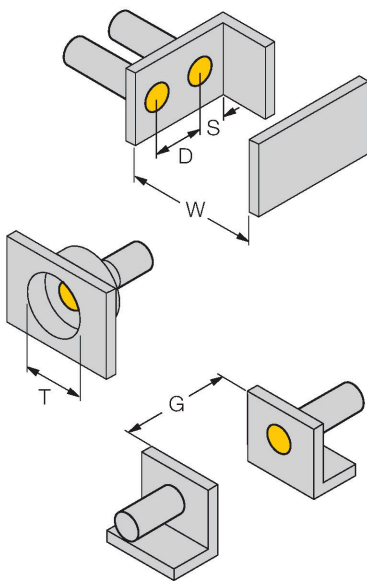
Typ	BI1.5-EH6.5-0.2-Q20-2LU-H1141/S950
Ident-No	1533010
Bemerkung zum Produkt	Durch die neue schwarze Frontkappe hat sich die Wandstärke von 0,6mm auf 0,3mm geändert.
Sonderausführung	S950 entspricht: 1 x analoger Amplituden-Ausgang, 1 x analoger Phasen-Ausgang
Einbaubedingung	bündig
Gesicherter Schaltabstand	≤ (0,81 x Sn) mm
	0,5 %, nach 0,5 h Aufwärmzeit
Temperaturdrift	≤ ± 0.06 % / K
Umgebungstemperatur	-25...+70 °C
Betriebsspannung	15...30 VDC
Restwelligkeit	≤ 10 % U _{ss}
Leerlaufstrom	≤ 8 mA
Isolationsprüfspannung	≤ 0.5 kV
Kurzschlusschutz	ja
Drahtbruchsicherheit / Verpolungsschutz	nein / vollständig
Ausgangsfunktion	Vierdraht, Analogausgang
Spannungsausgang	0...10 V
Spannungsausgang (Phase)	≥ 1...≤ 10 VDC
Lastwiderstand Spannungsausgang	≥ 4.7 kΩ
Messfolgefrequenz	80 Hz
Bauform	Glattrohr, 6,5 mm
Abmessungen	41.6 mm
Gehäusewerkstoff	Edelstahl, 1.4427 SO
Material aktive Fläche	Kunststoff, PA12-GF20, schwarz
Endkappe	Kunststoff, PP

Technische Daten

Elektrischer Anschluss	Steckverbinder, M12 x 1
Kabelqualität	0.2 m
Vibrationsfestigkeit	55 Hz (1 mm)
Schockfestigkeit	30 g (11 ms)
Schutzart	IP67
MTTF	751 Jahre nach SN 29500 (Ed. 99) 40 °C

Montageanleitung

Einbauhinweise / Beschreibung



Abstand D	16 mm
Abstand W	4,5 mm
Abstand T	3 x B
Abstand S	12 mm
Abstand G	9 mm
Durchmesser der aktiven Fläche B	Ø 6.5 mm