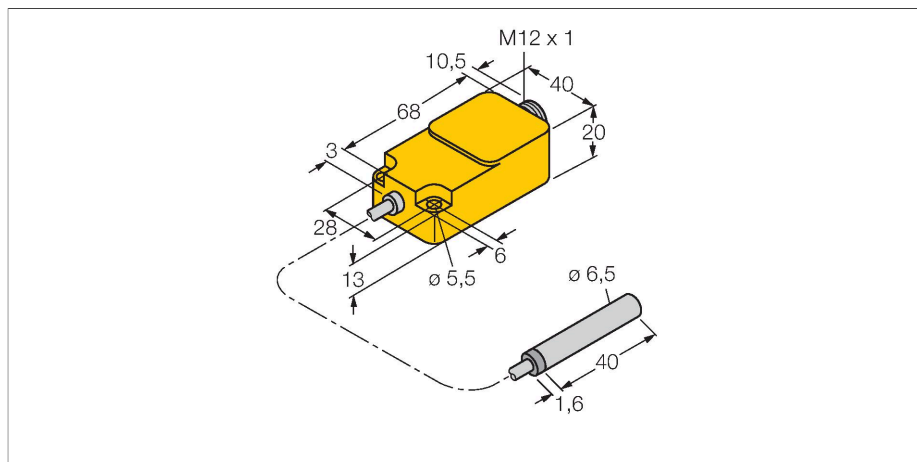


BI1.5-EH6.5-0.2-Q20-2LU-H1141/S950

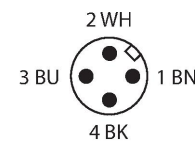
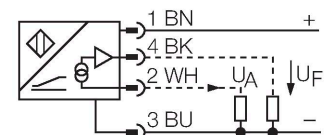
Czujnik indukcyjny – do rozpoznawania materiału



Cechy charakterystyczne

- Gładki cylinder Ø 6.5 mm
- Stal nierdzewna 1.4427 SO
- analogowe
- wyjście analogowe określające amplitudę
- wyjście analogowe określające fazę
- złącze M12 x 1

Schemat podłączenia



Zasada działania

W wielu aplikacjach niezbędna jest szybka analiza obiektów. Przykładem może tu być sortowanie puszek wykonanych z aluminium lub blachy, albo rozróżnianie wykonywanych z różnego metalu rur. Firma Turck zaprojektowała rozwiązujący ten problem analogowy czujnik indukcyjny, który nie tylko podaje informację o amplitudzie sygnału, ale również o jego fazie. Obie wartości przekazywane są na wyjścia analogowe i mogą zostać poddane analizie matematycznej dla każdego badanego obiektu. Dużą zaletą indukcyjnej metody pomiarowej jest rozróżnianie typów metali niezależnie od ich odległości od czujnika.

Dane techniczne

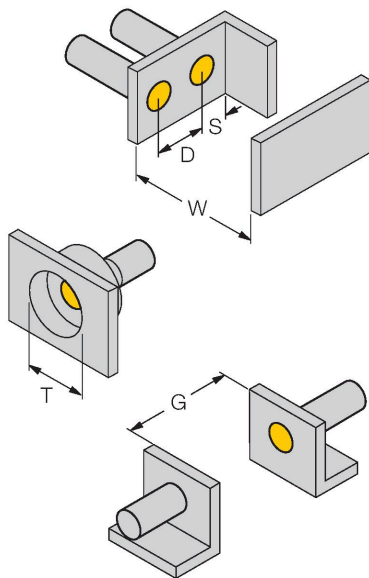
Typ	BI1.5-EH6.5-0.2-Q20-2LU-H1141/S950
Nr katalogowy	1533010
Uwaga dotycząca produktu	Ze względu na nową, czarną zatyczkę przednią grubość uległa zmianie z 0,3 mm na 0,6 mm.
Special version	S950 odpowiada to: 1 × analogowe wyjście amplitudy; 1 × analogowe wyjście fazowe
Warunki montażowe	Powierzchniowy
Bezpieczny zasięg roboczy	≤ (0,81 × Sn) mm
	≤ 0,5 %, po czasie 0,5 h od załączenia
Dryft temperaturowy	≤ ± 0.06 %/K
Temperatura pracy	-25...+70 °C
Napięcie zasilania	15...30 V DC
Tętnienie szczytkowe	≤ 10 % U _{ss}
Prąd bez obciążenia	≤ 8 mA
Napięcie testowe izolacji	≤ 0.5 kV
Zabezpieczenie przed zwarciami	tak
Ochrona przed przerwą w obwodzie/odwrotną polaryzacją	nie / Całkowite
Funkcja wyjścia	4-przewodowy, Wyjście analogowe
Napięcie wyjściowe	0...10 V
Wyjście napięciowe (faza)	≥ 1...≤ 10 VDC
Rezystancja obciążenia wyjścia napięciowego	≥ 4.7 kΩ
Częstotliwość pomiarowa	80 Hz
Wykonanie	Gładki cylinder, 6,5 mm
Wymiary	41.6 mm
Materiał obudowy	Stal nierdzewna, 1.4427 SO

Dane techniczne

Materiał powierzchni aktywnej	tworzywo sztuczne, tworzywo sztuczne PA12-GF20, czarny
Zakończenie	Tworzywo sztuczne:, PP
Połączenie elektryczne	Złącza, M12 × 1
Typ przewodu	0.2 m
Odporność na wibracje	55 Hz (1 mm)
Odporność na uderzenia	30 g (11 ms)
Klasa ochrony	IP67
MTTF	751 rok/lata zgodnie z SN 29500 (Ed. 99) 40 °C

Instrukcja montażu

Instrukcja montażu / Opis



Dystans D	16 mm
Dystans W	4,5 mm
Dystans T	3 x B
Dystans S	12 mm
Dystans G	9 mm
Średnica powierzchni aktywnej B	Ø 6.5 mm