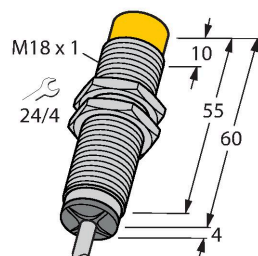


NI10-M18-LIU

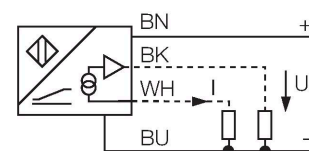
Czujnik indukcyjny – z wyjściem analogowym



Cechy charakterystyczne

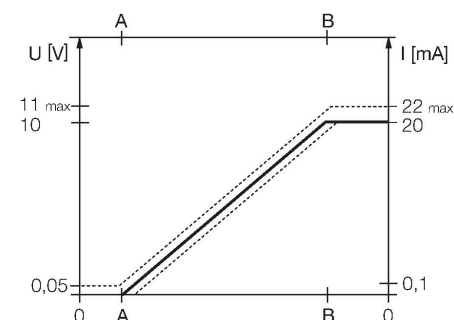
- gwintowany cylinder M18x1
- mosiądz chromowany
- 4-przewodowy, 15...30 VDC
- wyjście analogowe
- 0...10 V oraz 0...20 mA
- przewód

Schemat podłączenia



Zasada działania

Proste zadania kontroli mogą być realizowane za pomocą analogowych czujników indukcyjnych firmy TURCK. Podają one na wyjściu sygnał prądowy, napięciowy lub częstotliwościowy proporcjonalny do odległości od obiektu. Analogowe czujniki firmy TURCK charakteryzują się liniowością sygnału wyjścia w całym zakresie.



Dane techniczne

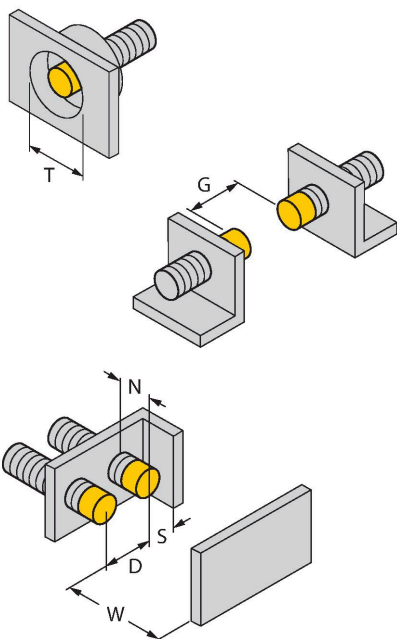
Typ	NI10-M18-LIU
Nr katalogowy	1535540
Zakres pomiarowy	1...7 mm
Warunki montażowe	Niepowierzchniowy
Bezpieczny zasięg roboczy	$\leq (0,81 \times S_n)$ mm
Współczynniki korekcji	St37 = 1; Al = 0,3; stal nierdzewna = 0,7; Ms = 0,4
Powtarzalność	$\leq 1\%$ zakresu pomiarowego [A - B] $\leq 0,5\%$, po czasie 0,5 h od załączenia
Odtwarzalność	$\leq 60\ \mu\text{m}$ $\leq 30\ \mu\text{m}$, po czasie nagrzewania wynoszącym 0,5 h
Błąd liniowości	$\leq 5\%$
Dryft temperaturowy	$\leq \pm 0,06\ \%/K$
Temperatura pracy	-25...+70 °C
Napięcie zasilania	15...30 V DC
Tętnienie szczytkowe	$\leq 10\% U_{ss}$
Prąd bez obciążenia	$\leq 8\ \text{mA}$
Napięcie testowe izolacji	$\leq 0,5\ \text{kV}$
Zabezpieczenie przed zwarcieniem	tak
Ochrona przed przerwą w obwodzie/odwrotną polaryzacją	nie / Całkowite
Funkcja wyjścia	4-przewodowy, Wyjście analogowe
Napięcie wyjściowe	0...10 V
wyjście prądowe	0...20 mA
Rezystancja obciążenia wyjścia napięciowego	$\geq 4,7\ \text{k}\Omega$
Rezystancja obciążenia, wyjście prądowe	$\leq 0,4\ \text{k}\Omega$
Częstotliwość pomiarowa	100 Hz

Dane techniczne

Wykonanie	Cylindryczne gwintowane, M18 × 1
Wymiary	64 mm
Materiał obudowy	Metal, CuZn, Chromowane
Materiał powierzchni aktywnej	tworzywo sztuczne, PA12-GF30
Zakończenie	Tworzywo sztuczne:, EPTR
Maks. moment dokręcenia nakrętki obudowy	25 Nm
Połączenie elektryczne	Przewody
Typ przewodu	Ø 5.2 mm, Szary, LiYY, PVC, 2 m
Przekrój przewodu	4 x 0.34 mm ²
Odporność na wibracje	55 Hz (1 mm)
Odporność na uderzenia	30 g (11 ms)
Klasa ochrony	IP67
MTTF	751 rok/lata zgodnie z SN 29500 (Ed. 99) 40 °C

Instrukcja montażu

Instrukcja montażu / Opis

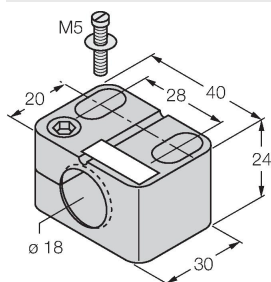


Dystans D	36 mm
Dystans W	18 mm
Dystans T	3 x B
Dystans S	27 mm
Dystans G	36 mm
Dystans N	12 mm
Średnica powierzchni aktywnej B	Ø 18 mm

Akcesoria

BST-18B

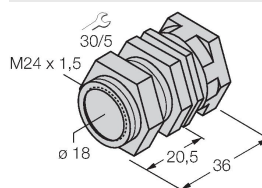
6947214



Obejma montażowa dla czujników cylindrycznych gwintowanych; materiał: PA6

QM-18

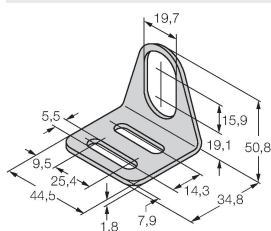
6945102



Uchwyt szybkiego montażu z zamkiem; materiał: mosiądz chromowany. Gwint męski M24 × 1,5. Uwaga: Stosowanie uchwytów szybkiego montażu może spowodować zmianę zakresu detekcji czujników zbliżeniowych.

MW-18

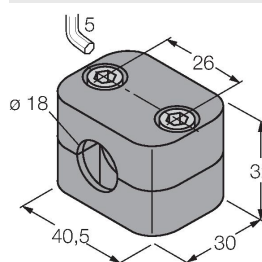
6945004



Wspornik montażowy dla czujników cylindrycznych gwintowanych; materiał: Stal nierdzewna A2 1.4301 (AISI 304)

BSS-18

6901320



Uchwyt montażowy dla czujników cylindrycznych gwintowanych i gładkich; materiał: Polipropylen

Akcesoria

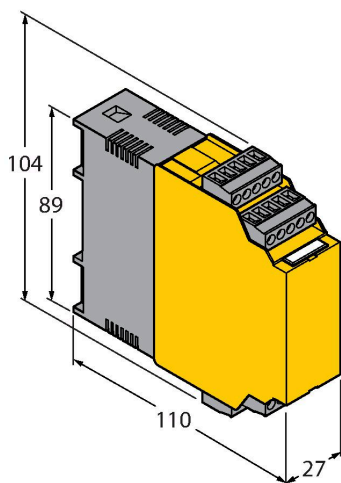
Rysunek wymiarowy

Typ

Nr katalogowy

IM43-13-SR

7540041



Kontroler wartości granicznych; jeden kanał; wejście 0/4...20 mA lub 0/2...10 V; zasilanie przetworników/czujników 2-lub 3-przewodowych; wartość graniczna ustawiana za pomocą przycisku teach; trzy wyjścia przekaźnikowe ze stykami normalnie otwartymi; zdejmowalne terminale zaciskowe; szerokość 27 mm; uniwersalne napięcie zasilania 20...250 VUC; inne kontrolery wartości granicznych opisane są w katalogu "Interfejsy modułowe".