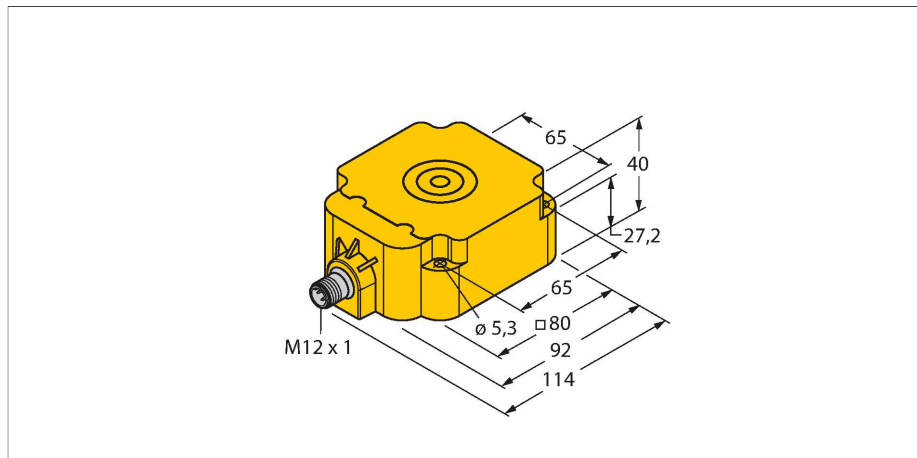


# NI50-Q80-LIU-H1141

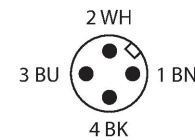
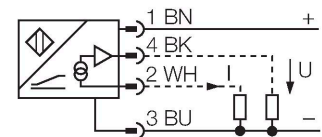
## Czujnik indukcyjny – z wyjściem analogowym



### Cechy charakterystyczne

- prostopadłościenny, wysokość 40 mm
- górna powierzchnia aktywna
- tworzywo sztuczne PBT-GF30-V0
- 4-przewodowy, 15...30 VDC
- wyjście analogowe
- 0...10 V oraz 0...20 mA
- złącze M12 x 1

### Schemat podłączenia

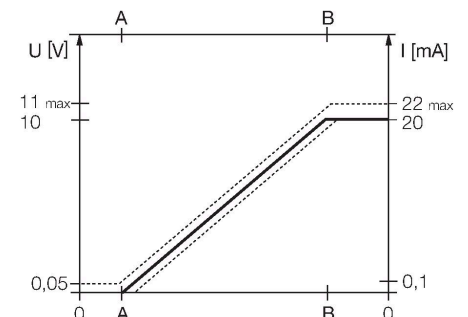


### Dane techniczne

Typ	NI50-Q80-LIU-H1141
Nr katalogowy	1535545
Zakres pomiarowy	10...50 mm
Warunki montażowe	Niepowierzchniowy
Bezpieczny zasięg roboczy	$\leq (0,81 \times S_n)$ mm
Współczynniki korekcji	St37 = 1; Al = 0,3; stal nierdzewna = 0,7; Ms = 0,4
Powtarzalność	$\leq 1\%$ zakresu pomiarowego [A - B]
	$\leq 0,5\%$ , po czasie 0,5 h od załączenia
Odtwarzalność	$\leq 400\ \mu\text{m}$
	$\leq 200\ \mu\text{m}$ , po czasie nagrzewania wynoszącym 0,5 h
Błąd liniowości	$\leq 5\%$
Dryft temperaturowy	$\leq \pm 0.06\ \%/K$
Temperatura pracy	-25...+70 °C
Napięcie zasilania	15...30 V DC
Tętnienie szczytkowe	$\leq 10\% U_{ss}$
Prąd bez obciążenia	$\leq 8\ \text{mA}$
Napięcie testowe izolacji	$\leq 0.5\ \text{kV}$
Zabezpieczenie przed zwarcieniem	tak
Ochrona przed przerwą w obwodzie/odwrotną polaryzacją	nie / Całkowite
Funkcja wyjścia	4-przewodowy, Wyjście analogowe
Napięcie wyjściowe	0...10 V
wyjście prądowe	0...20 mA
Rezystancja obciążenia wyjścia napięciowego	$\geq 4.7\ \text{k}\Omega$
Rezystancja obciążenia, wyjście prądowe	$\leq 0.4\ \text{k}\Omega$
Częstotliwość pomiarowa	30 Hz

### Zasada działania

Proste zadania kontroli mogą być realizowane za pomocą analogowych czujników indukcyjnych firmy TURCK. Podają one na wyjściu sygnał prądowy, napięciowy lub częstotliwościowy proporcjonalny do odległości od obiektu. Analogowe czujniki firmy TURCK charakteryzują się liniowością sygnału wyjścia w całym zakresie.

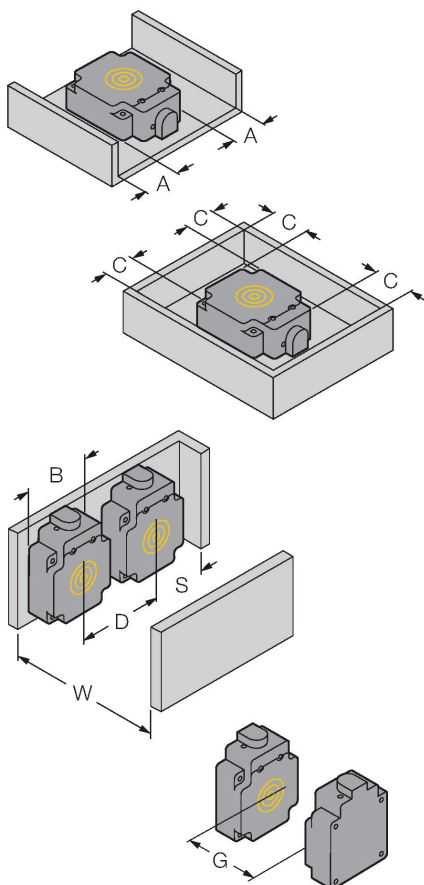


## Dane techniczne

Wykonanie	Prostopadłościenny, Q80
Wymiary	92 x 80 x 40 mm
Materiał obudowy	Tworzywo sztuczne, PBT-GF30-V0
Materiał powierzchni aktywnej	PBT-GF30-V0, czarny
Moment dokręcający śruby mocujące	4 Nm
Połączenie elektryczne	Złącza, M12 × 1
Odporność na wibracje	55 Hz (1 mm)
Odporność na uderzenia	30 g (11 ms)
Klasa ochrony	IP67
MTTF	751 rok/lata zgodnie z SN 29500 (Ed. 99) 40 °C


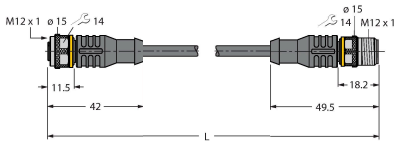
## Instrukcja montażu

### Instrukcja montażu / Opis

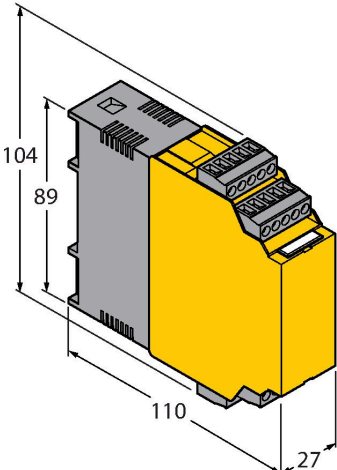


Dystans D	3 x B
Dystans W	3 x Sn
Dystans S	1.5 x B
Dystans G	6 x Sn
Dystans A	1 x B
Dystans C	1 x B
Szerokość powierzchni aktywnej B	80 mm

## Akcesoria

Rysunek wymiarowy	Typ	Nr katalogowy	
	RKC4.4T-2/TEL	6625013	Przewód podłączeniowy, złącze żeńskie M12, proste, 4-pinowe, długość: 2 m; materiał otuliny: PVC, czarny; certyfikat cULus; dostępne również inne długości kabli i typy otuliny, patrz <a href="http://www.turck.com">www.turck.com</a>
	RKC4.301T-0.15-RSC4.334T/TXL	6631382	Przewód przedłużający, złącze żeńskie/męskie M12, proste, 4-stykowe, długość przewodu: 0,15 m, materiał otuliny: PUR, czarny; aprobatą cULus; przewód adaptera do czujników z wyjściem analogowym na styku 2, do podłączenia do wejść analogowych modułów sieciowych w technologii 4-przewodowej

## Akcesoria

Rysunek wymiarowy	Typ	Nr katalogowy	
	IM43-13-SR	7540041	Kontroler wartości granicznych; jeden kanał; wejście 0/4...20 mA lub 0/2...10 V; zasilanie przetworników/czujników 2- lub 3-przewodowych; wartość graniczna ustawiana za pomocą przycisku teach; trzy wyjścia przekaźnikowe ze stykami normalnie otwartymi; zdejmowalne terminale zaciskowe; szerokość 27 mm; uniwersalne napięcie zasilania 20...250 VUC; inne kontrolery wartości granicznych opisane są w katalogu "Interfejsy modułowe".