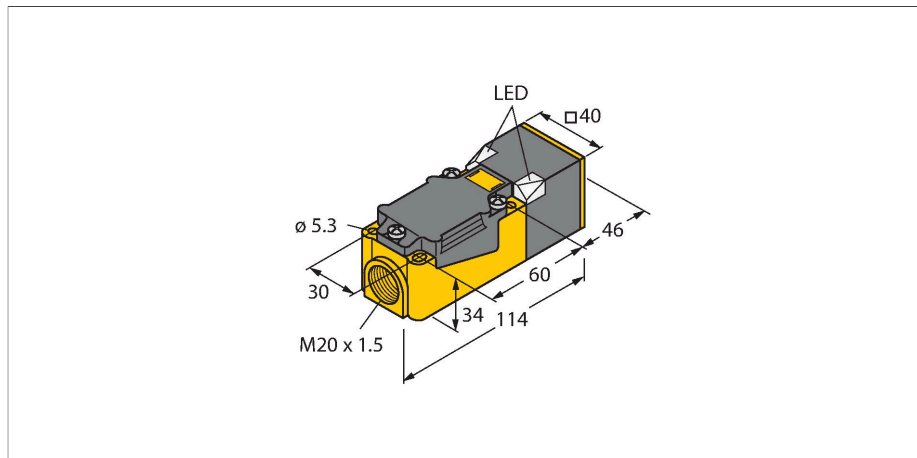


BI15-CP40-LIU

Czujnik indukcyjny – z wyjściem analogowym



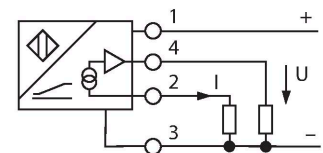
Cechy charakterystyczne

- Kształt prostokątny, wysokość 40 mm
- Możliwość ustawienia do 9 pozycji powierzchni aktywnej
- Tworzywo sztuczne, PBT-GF30-VO
- Naróżne diody LED o wysokiej jasności
- Optymalna widoczność sygnalizacji stanu zasilania i przełączania w każdej pozycji montażowej
- 4-przewodowy, 15...30 VDC
- wyjście analogowe
- 0...10 V oraz 0...20 mA
- terminal zaciskowy

Dane techniczne

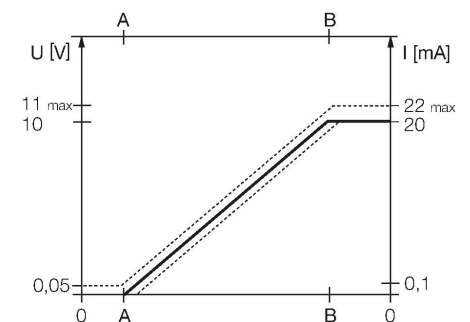
Typ	BI15-CP40-LIU
Nr katalogowy	15356
Zakres pomiarowy	4...11 mm
Znamionowy zakres detekcji	15 mm
Warunki montażowe	Powierzchniowy
Bezpieczny zasięg roboczy	$\leq (0,81 \times S_n)$ mm
Współczynniki korekcji	St37 = 1; Al = 0,3; stal nierdzewna = 0,7; Ms = 0,4
Powtarzalność	≤ 1 % zakresu pomiarowego A - B
	$\leq 0,5$ %, po czasie 0,5 h od załączenia
Odtwarzalność	≤ 70 μ m
	≤ 35 μ m, po czasie nagrzewania wynoszącym 0,5 h
Błąd liniowości	≤ 3 %
Dryft temperaturowy	$\leq \pm 0,06$ %/K
Temperatura pracy	-25...+70 °C
Napięcie zasilania	15...30 V DC
Tętnienie szczytkowe	≤ 10 % U_{ss}
Prąd bez obciążenia	≤ 8 mA
Napięcie testowe izolacji	$\leq 0,5$ kV
Zabezpieczenie przed zwarciami	tak
Ochrona przed przerwą w obwodzie/odwrotną polaryzacją	nie / Całkowite
Funkcja wyjścia	4-przewodowy, Wyjście analogowe
Napięcie wyjściowe	0...10 V
wyjście prądowe	0...20 mA
Rezystancja obciążenia wyjścia napięciowego	$\geq 4,7$ k Ω
Rezystancja obciążenia, wyjście prądowe	$\leq 0,4$ k Ω

Schemat podłączenia



Zasada działania

Proste zadania kontroli mogą być realizowane za pomocą analogowych czujników indukcyjnych firmy TURCK. Podają one na wyjściu sygnał prądowy, napięciowy lub częstotliwościowy proporcjonalny do odległości od obiektu. Analogowe czujniki firmy TURCK charakteryzują się liniowością sygnału wyjścia w całym zakresie.

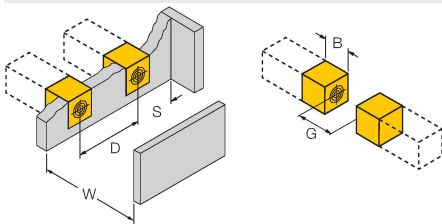


Dane techniczne

Częstotliwość pomiarowa	110 Hz
Wykonanie	Prostopadłościenny, CP40
Wymiary	114 x 40 x 40 mm
Materiał obudowy	Tworzywo sztuczne, PBT-GF30-V0, Czarny
Materiał powierzchni aktywnej	tworzywo sztuczne, PBT-GF30-V0, żółta
Połączenie elektryczne	Komora zacisku
Maks. średnica przewodu	≤ 2.5 mm ²
Odporność na wibracje	55 Hz (1 mm)
Odporność na uderzenia	30 g (11 ms)
Klasa ochrony	IP67
MTTF	751 rok/lata zgodnie z SN 29500 (Ed. 99) 40 °C

Instrukcja montażu

Instrukcja montażu / Opis

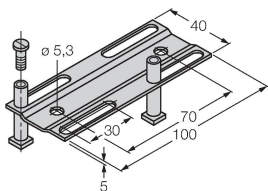


Dystans D	80 mm
Dystans W	33 mm
Dystans S	40 mm
Dystans G	66 mm
Szerokość powierzchni aktywnej B	40 mm

Akcesoria

Adjusting bar JS 025/037

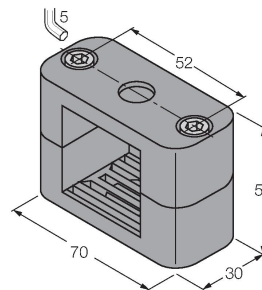
69429



Szyna montażowa dla obudów prostopadłościennych CK/CP40; materiał: VA 1.4301

BSS-CP40

6901318



Obejma montażowa do obudów prostokątnych 40 x 40 mm; materiał: Polipropylen

Akcesoria

Rysunek wymiarowy	Typ	Nr katalogowy	
	IM43-13-SR	7540041	<p>Kontroler wartości granicznych; jeden kanał; wejście 0/4...20 mA lub 0/2...10 V; zasilanie przetworników/czujników 2- lub 3-przewodowych; wartość graniczna ustawiana za pomocą przycisku teach; trzy wyjścia przekaźnikowe ze stykami normalnie otwartymi; zdejmowalne terminale zaciskowe; szerokość 27 mm; uniwersalne napięcie zasilania 20...250 VUC; inne kontrolery wartości granicznych opisane są w katalogu "Interfejsy modułowe".</p>