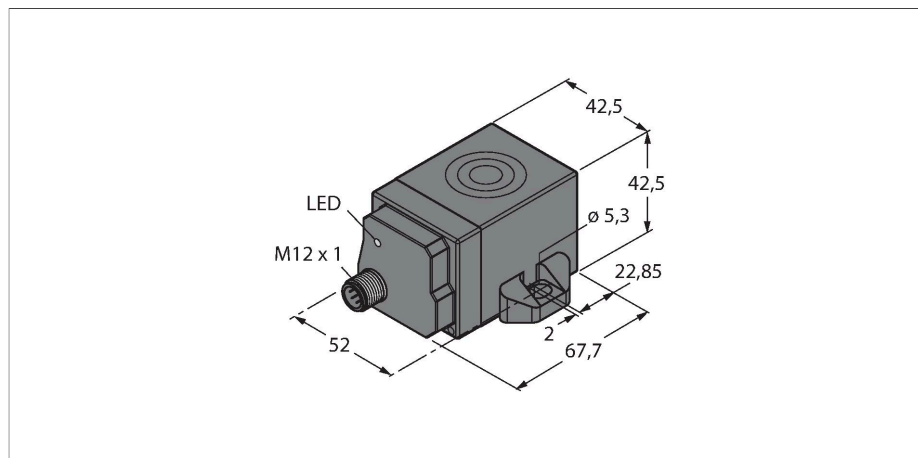


NI50U-Q42TWD-VP6X-H1141

Czujnik indukcyjny – dla przemysłu spożywczego



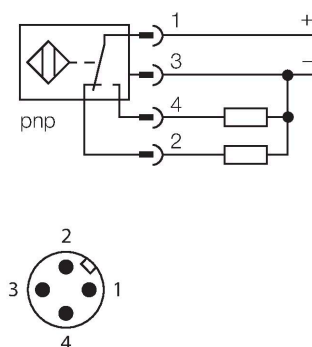
Cechy charakterystyczne

- Prostopadłościenny, wysokość 42,5mm
- Górna powierzchnia aktywna
- Tworzywo sztuczne PA12-GF30
- Współczynnik 1 dla wszystkich metali
- Odporność na pola magnetyczne
- Automatyczna kompensacja chroni przed wstępnym tłumieniem
- Z możliwością częściowego osadzenia
- Rozszerzony zakres temperatur
- Wysoki stopień ochrony IP69K umożliwiający pracę w trudnych warunkach środowiskowych
- Ochrona przed wszystkimi standardowymi kwasowymi i zasadowymi środkami czyszczącymi
- Oznaczenie trwale czytelne, wygrawerowane laserowo
- Dedykowane do aplikacji przemysłu spożywczego
- 4-przewodowy DC, 10...30 VDC
- komplementarne wyjście PNP
- złącze M12 x 1

Dane techniczne

Typ	NI50U-Q42TWD-VP6X-H1141
Nr katalogowy	1538306
Znamionowy zakres detekcji	50 mm
Warunki montażowe	Niepowierzchniowy, możliwe częściowe zabudowanie
Bezpieczny zasięg roboczy	$\leq (0,81 \times S_n)$ mm
Dokładność powtarzalności	$\leq 2 \%$ pełnej skali
Dryft temperaturowy	$\leq \pm 10 \%$ $\leq \pm 20 \%$, $\leq -25 \text{ }^\circ\text{C}$ v $\geq +70 \text{ }^\circ\text{C}$
Histeresa	3...15 %
Temperatura pracy	-40...+100 °C
Napięcie zasilania	10...30 V DC
Tętnienie szczytkowe	$\leq 10 \%$ U_{ss}
Nominalny prąd zasilania DC	≤ 200 mA
Prąd bez obciążenia	≤ 20 mA
Prąd szczytkowy	≤ 0.1 mA
Napięcie testowe izolacji	≤ 0.5 kV
Zabezpieczenie przed zwarciami	tak / Cykliczne
Spadek napięcia przy I_s	≤ 1.8 V
Ochrona przed przerwą w obwodzie/odwrotną polaryzacją	tak / Całkowite
Funkcja wyjścia	4-przewodowy, Styk przełączny, PNP
Częstotliwość przełączania	0.25 kHz
Wykonanie	Prostopadłościenny, Q42
Wymiary	67.7 x 42.5 x 42.5 mm
Materiał obudowy	Tworzywo sztuczne, PA12-GF30, Czarny
Materiał powierzchni aktywnej	tworzywo sztuczne, PA12-GF30, czarny
Adapter złącza	metal, 1.4404 (AISI 316L)

Schemat podłączenia

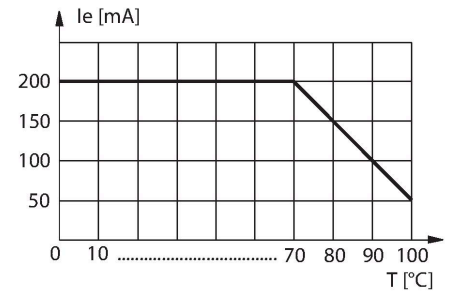


Zasada działania

Czujniki indukcyjne dedykowane dla przemysłu spożywczego są całkowicie uszczelnione i odporne na środki czyszczące oraz dezynfekujące. Złącze ze stali nierdzewnej oraz odpowiednie materiały obudowy zapewniają trwałość i odporność

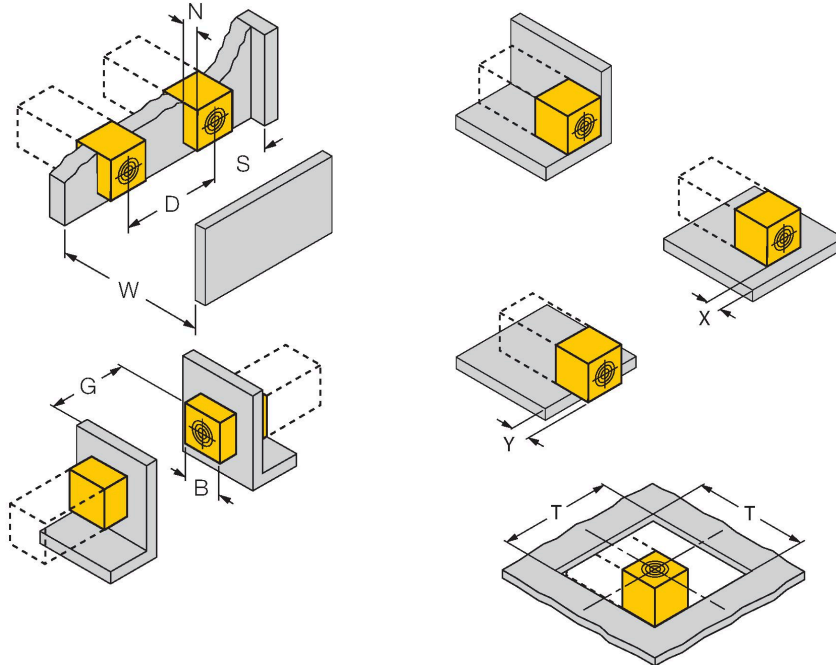
Dane techniczne

Moment dokręcający śruby mocujące	4 Nm
Połączenie elektryczne	Złącza, M12 × 1
Odporność na wibracje	55 Hz (1 mm)
Odporność na uderzenia	30 g (11 ms)
Klasa ochrony	IP68 / IP69K
MTTF	874 rok/lata zgodnie z SN 29500 (Ed. 99) 40 °C
Wskaźnik stanu przełączenia	LED, żółta



Instrukcja montażu

Instrukcja montażu / Opis



Dystans D	6 x B
Dystans W	3 x Sn
Dystans S	1.5 x B
Dystans G	6 x Sn
Szerokość powierzchni aktywnej B	42 mm

możliwy montaż w zabudowaniu do 2 stron
 Montaż w zabudowie z 1 strony: Sr = 30 mm; D = 240 mm
 Montaż w zabudowie z 2 stron: Sr = 25 mm; D = 240 mm

Instalacja w metalu poniżej powierzchni montażowej:

x = 10 mm: Sr = 20 mm
 x = 20 mm: Sr = 20 mm
 x = 30 mm: Sr = 20 mm
 x = 40 mm: Sr = 20 mm

Montaż przestający:
 y = 10 mm: Sr = 40 mm
 y = 20 mm: Sr = 50 mm
 y = 30 mm: Sr = 50 mm
 y = 40 mm: Sr = 50 mm

Pozycja montażowa na płycie przesłony:
 T = 150 mm

Wartości określone dla płyty stalowej o grubości 1 mm.

Akcesoria

Rysunek wymiarowy	Typ	Nr katalogowy	
	RKH4.4-2/TFE	6934473	Przewód podłączeniowy, złącze żeńskie M12, proste, 4-stykowe, nakrętka ze stali nierdzewnej, długość przewodu: 2 m, materiał otuliny: PVC, szary, zakres temperatur -25...+80 °C; dostępne również inne długości i wzory kabli, patrz www.turck.com
	RKH4.4-2/TFG	6933086	Przewód podłączeniowy, złącze żeńskie M12, proste, 4-stykowe, nakrętka ze stali nierdzewnej, długość przewodu: 2 m, materiał otuliny: TPE, szary, zakres temperatur -40...+105 °C; dostępne również inne długości i wzory kabli, patrz www.turck.com