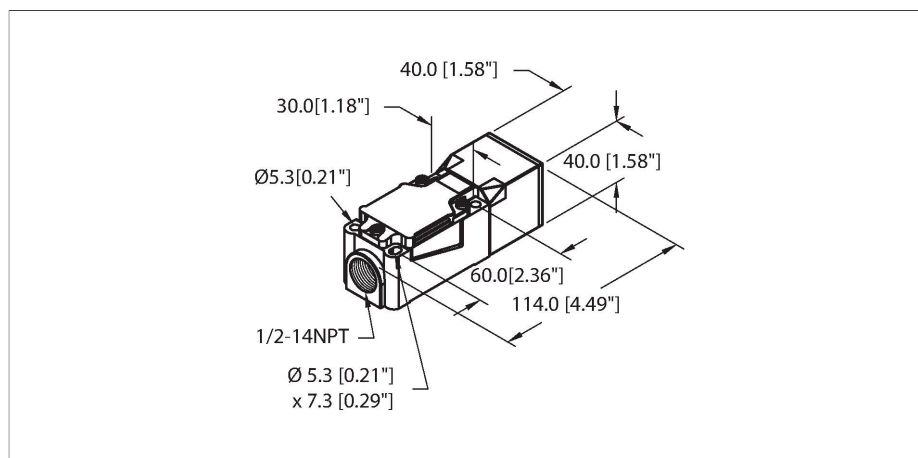


BI15U-CP40-VP4X2

Czujnik indukcyjny



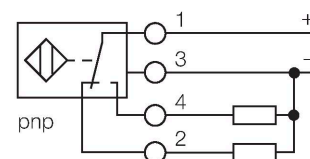
Cechy charakterystyczne

- Prostopadłościenny, wysokość 40 mm
- możliwość ustawienia do 9 pozycji powierzchni aktywnej
- Tworzywo sztuczne, PBT-GF30-V0
- narożne diody LED o wysokiej jasności
- Optymalna widoczność sygnalizacji stanu zasilania i przełączania w każdej pozycji montażowej
- Współczynnik 1 dla wszystkich metali
- Klasa ochrony IP68
- Odporność na pola magnetyczne
- Rozszerzony zakres temperatur
- wysoka częstotliwość przełączania
- 4-przewodowy DC, 10...65 VDC
- komplementarne wyjście PNP
- terminal zaciskowy

Dane techniczne

| | |
|---|---|
| Typ | BI15U-CP40-VP4X2 |
| Nr katalogowy | 1540500 |
| Znamionowy zakres detekcji | 15 mm |
| Warunki montażowe | Powierzchniowy |
| Bezpieczny zasięg roboczy | $\leq (0,81 \times S_n)$ mm |
| Dokładność powtarzalności | $\leq 2\%$ pełnej skali |
| Dryft temperaturowy | $\leq \pm 10\%$ |
| | $\leq \pm 15\%$, $\leq -25\text{ }^\circ\text{C}$ v $\geq +70\text{ }^\circ\text{C}$ |
| Histereza | 3...15 % |
| Temperatura pracy | -30...+85 °C |
| Napięcie zasilania | 10...65 V DC |
| Tętnienie szczytkowe | $\leq 10\%$ U_{ss} |
| Nominalny prąd zasilania DC | ≤ 200 mA |
| Prąd bez obciążenia | ≤ 15 mA |
| Prąd szczytkowy | ≤ 0.1 mA |
| Napięcie testowe izolacji | ≤ 0.5 kV |
| Zabezpieczenie przed zwarciami | tak / Cykliczne |
| Spadek napięcia przy I_0 | ≤ 1.8 V |
| Ochrona przed przerwą w obwodzie/odwrotną polaryzacją | tak / Całkowite |
| Funkcja wyjścia | 4-przewodowy, Styk przełączny, PNP |
| Klasa ochrony | ☐ |
| Częstotliwość przełączania | 0.25 kHz |
| Wykonanie | Prostopadłościenny, CP40 |
| Wymiary | 114 x 40 x 40 mm |
| Materiał obudowy | Tworzywo sztuczne, PBT-GF30-V0, Czarny |
| Materiał powierzchni aktywnej | tworzywo sztuczne, PA6-GF30-X, żółta |

Schemat podłączenia



Zasada działania

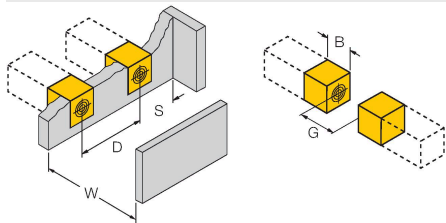
Czujniki indukcyjne przeznaczone są do bezkontaktowej detekcji metalowych obiektów. Czujniki uprox Factor 1 mają istotne zalety dzięki zastosowaniu w nich opatentowanego systemu cewek niezawierającego ferrytu. Wykrywają wszystkie metale z tej samej, dużej odległości oraz są odporne na pola magnetyczne.

Dane techniczne

| | |
|-----------------------------|--|
| Połączenie elektryczne | Komora zacisku |
| Maks. średnica przewodu | ≤ 2.5 mm ² |
| Odporność na wibracje | 55 Hz (1 mm) |
| Odporność na uderzenia | 30 g (11 ms) |
| Klasa ochrony | IP68 |
| MTTF | 874 rok/lata zgodnie z SN 29500 (Ed. 99) 40 °C |
| Wskaźnik napięcia zasilania | LED, zielony |
| Wskaźnik stanu przełączenia | LED, żółta |

Instrukcja montażu

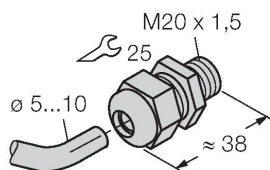
Instrukcja montażu / Opis



| | |
|----------------------------------|-------|
| Dystans D | 80 mm |
| Dystans W | 45 mm |
| Dystans S | 40 mm |
| Dystans G | 90 mm |
| Szerokość powierzchni aktywnej B | 40 mm |

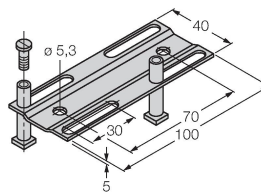
Akcesoria

STRM M20X1.5 SCHWARZ 6965902



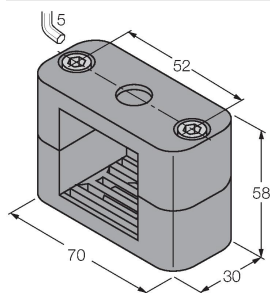
Dławik kablowy M20 × 1,5

Adjusting bar JS 025/037 69429



Szyna montażowa dla obudów prostokątnych CK/CP40; materiał: VA 1.4301

BSS-CP40 6901318



Obejma montażowa do obudów prostokątnych 40 x 40 mm; materiał: Polipropylen