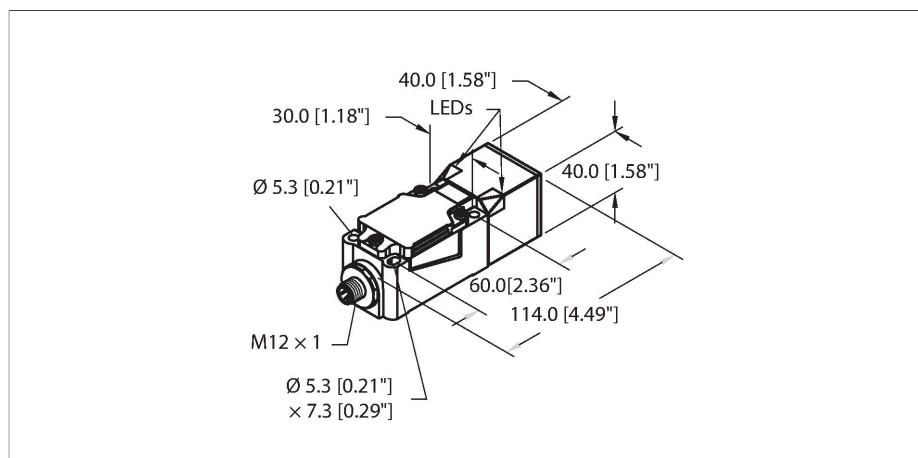


NI40U-CP40-VP4X2-H1141

Czujnik indukcyjny – z rozszerzonym zakresem detekcji



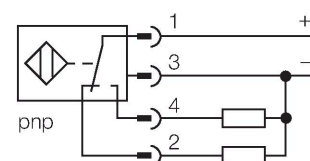
Cechy charakterystyczne

- prostopadłościenny, wysokość 40 mm
- możliwość ustawienia do 9 pozycji powierzchni aktywnej
- tworzywo sztuczne PBT-GF30-V0
- narożne diody LED o wysokiej jasności
- optymalna widoczność wskaźników stanu zasilania i przełączania w każdej pozycji montażowej
- Współczynnik 1 dla wszystkich metali
- Zwiększona odległość przełączania
- Klasa ochrony IP68
- Duży zasięg
- Odporność na pola magnetyczne
- Rozszerzony zakres temperatur
- wysoka częstotliwość przełączania
- 4-przewodowy DC, 10...65 VDC
- komplementarne wyjście PNP
- złącze M12 x 1

Dane techniczne

Typ	NI40U-CP40-VP4X2-H1141
Nr katalogowy	1540602
Znamionowy zakres detekcji	40 mm
Warunki montażowe	Niepowierzchniowy
Bezpieczny zasięg roboczy	$\leq (0,81 \times S_n)$ mm
Dokładność powtarzalności	$\leq 2\%$ pełnej skali
Dryft temperaturowy	$\leq \pm 10\%$ $\leq \pm 20\%$, $\leq -25\text{ }^\circ\text{C}$ v $\geq +70\text{ }^\circ\text{C}$
Histeresa	3...15 %
Temperatura pracy	-30...+85 °C
Napięcie zasilania	10...65 V DC
Tętnienie szczytkowe	$\leq 10\%$ U_{ss}
Nominalny prąd zasilania DC	≤ 200 mA
Prąd bez obciążenia	≤ 15 mA
Prąd szczytkowy	≤ 0.1 mA
Napięcie testowe izolacji	≤ 0.5 kV
Zabezpieczenie przed zwarciami	tak / Cykliczne
Spadek napięcia przy I_o	≤ 1.8 V
Ochrona przed przerwą w obwodzie/odwrotną polaryzacją	tak / Całkowite
Funkcja wyjścia	4-przewodowy, Styk przełączny, PNP
Klasa ochrony	☐
Częstotliwość przełączania	0.25 kHz
Wykonanie	Prostopadłościenny, CP40
Wymiary	114 x 40 x 40 mm
Materiał obudowy	Tworzywo sztuczne, PBT-GF30-V0, Czarny
Materiał powierzchni aktywnej	tworzywo sztuczne, PA6-GF30-X, żółta

Schemat podłączenia



Zasada działania

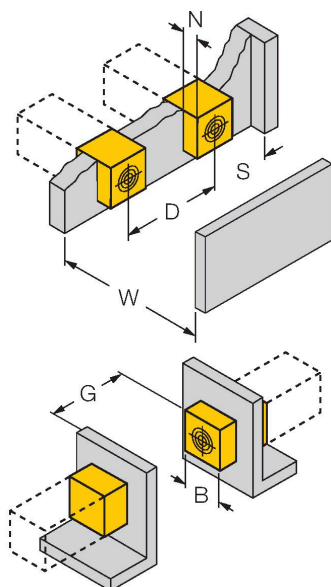
Czujniki indukcyjne przeznaczone są do bezkontaktowej detekcji metalowych obiektów. Czujniki uprox Factor 1 mają istotne zalety dzięki zastosowaniu w nich opatentowanego systemu cewek niezawierającego ferrytu. Wykrywają wszystkie metale z tej samej, dużej odległości oraz są odporne na pola magnetyczne.

Dane techniczne

Połączenie elektryczne	Złącza, M12 × 1
Odporność na wibracje	55 Hz (1 mm)
Odporność na uderzenia	30 g (11 ms)
Klasa ochrony	IP68
MTTF	874 rok/lata zgodnie z SN 29500 (Ed. 99) 40 °C
Wskaźnik napięcia zasilania	2 × diody LED, zielony
Wskaźnik stanu przełączenia	2 x LED, żółta

Instrukcja montażu

Instrukcja montażu / Opis

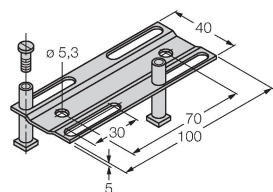


Dystans D	240 mm
Dystans W	3 x Sn
Dystans S	1.5 × B
Dystans G	6 x Sn
Dystans N	1 × B
Szerokość powierzchni aktywnej B	40 mm

Akcesoria

Adjusting bar JS 025/037

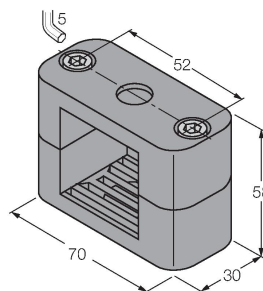
69429



Szyna montażowa dla obudów prostokątnych CK/CP40; materiał: VA 1.4301

BSS-CP40

6901318



Obejma montażowa do obudów prostokątnych 40 x 40 mm; materiał: Polipropylen

Akcesoria

Rysunek wymiarowy	Typ	Nr katalogowy	
	RKC4.4T-2/TEL	6625013	Przewód podłączeniowy, złącze żeńskie M12, proste, 4-pinowe, długość: 2 m; materiał otuliny: PVC, czarny; certyfikat cULus; dostępne również inne długości kabli i typy otuliny, patrz www.turck.com

