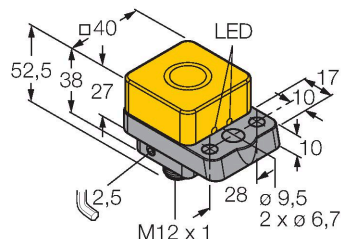


NI22U-Q40-AP6X2-H1141

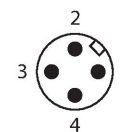
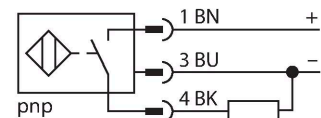
Czujnik indukcyjny – do kontroli pozycji obiektów w prasach



Cechy charakterystyczne

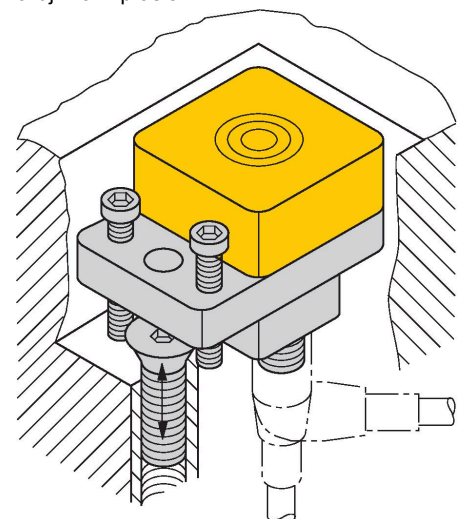
- prostopadłościenny, wysokość 38 mm
- górna powierzchnia aktywna
- tworzywo sztuczne PBT-GF30-V0
- Współczynnik 1 dla wszystkich metali
- Odporność na pola magnetyczne
- Rozszerzony zakres temperatur
- 3-przewodowy DC, 10...30 VDC
- wyjście PNP NO
- złącze M12 x 1

Schemat podłączenia



Zasada działania

Czujniki serii Q40 są specjalnie przeznaczone do detekcji pozycji obiektów w dużych prasach. Pozycja czujnika w prasie może być dostosowywana za pomocą dostępnych opcji montażowych oraz specjalnie dołączonych śrub. Możliwy jest montaż poniżej powierzchni montażowej w celu uniknięcia uszkodzenia czujnika w prasie.



Dane techniczne

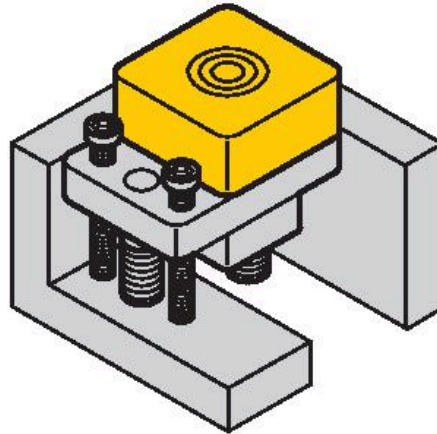
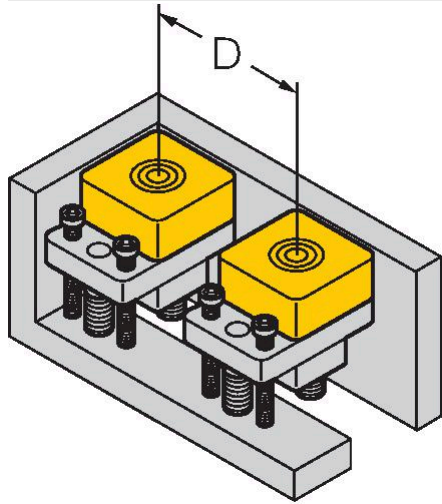
Typ	NI22U-Q40-AP6X2-H1141
Nr katalogowy	4690229
Znamionowy zakres detekcji	22 mm
Warunki montażowe	Niepowierzchniowy, opcjonalny montaż poniżej powierzchni montażowej w oprzyrządowaniu prasy
Bezpieczny zasięg roboczy	$\leq (0,81 \times S_n)$ mm
Dokładność powtarzalności	$\leq 2\%$ pełnej skali
Dryft temperaturowy	$\leq \pm 10\%$
Histereza	3...15 %
Temperatura pracy	0...+70 °C
Napięcie zasilania	10...30 V DC
Tętnienie szczytkowe	$\leq 10\% U_{ss}$
Nominalny prąd zasilania DC	≤ 200 mA
Prąd bez obciążenia	≤ 15 mA
Prąd szczytkowy	≤ 0.1 mA
Napięcie testowe izolacji	≤ 0.5 kV
Zabezpieczenie przed zwarciami	tak / Cykliczne
Spadek napięcia przy I_s	≤ 1.8 V
Ochrona przed przerwą w obwodzie/odwrotną polaryzacją	tak / Całkowite
Funkcja wyjścia	3-przewodowy, Styk NO, PNP
Klasa ochrony	□
Częstotliwość przełączania	0.25 kHz
Wykonanie	Prostopadłościenny, Q40
Wymiary	67 x 40 x 52.5 mm
Materiał obudowy	Tworzywo sztuczne, PBT-GF30-V0
Materiał powierzchni aktywnej	PBT-GF30-V0

Dane techniczne

Połączenie elektryczne	Złącza, M12 × 1
Odporność na wibracje	55 Hz (1 mm)
Odporność na uderzenia	30 g (11 ms)
Klasa ochrony	IP68
MTTF	874 rok/lata zgodnie z SN 29500 (Ed. 99) 40 °C
Wskaźnik napięcia zasilania	LED, zielony
Wskaźnik stanu przełączenia	LED, żółta

Instrukcja montażu

Instrukcja montażu / Opis



Dystans D 240 mm

Montaż niepowierzchniowy Sr = 22 mm

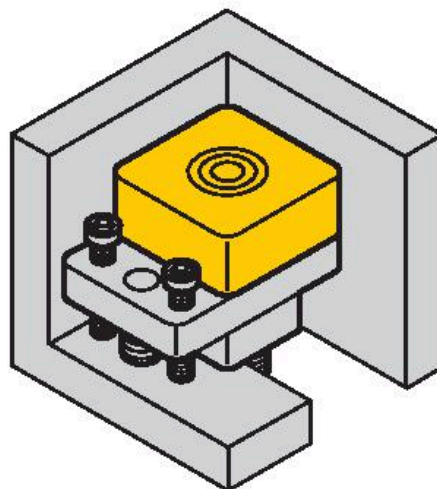
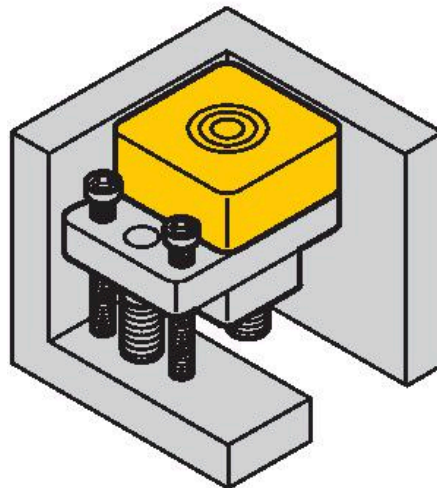
Wkręcenie w podstawę może zredukować zasięg detekcji do 10 mm.

Montaż poniżej powierzchni Sr = 19 mm
1 mm poniżej krawędzi narzędzia

Wkręcenie w podstawę może zredukować zasięg detekcji do 10 mm.

Montaż poniżej powierzchni Sr = 21 mm
11 mm poniżej krawędzi narzędzia

Przy użyciu śrub można modyfikować głębokość montażu.



Akcesoria

Rysunek wymiarowy	Typ	Nr katalogowy	
	RKC4T-2/TEL	6625010	Przewód podłączeniowy, złącze żeńskie M12, proste, 3-pinowe, długość: 2 m; materiał otuliny: PVC, czarny; certyfikat cULus; dostępne również inne długości kabli i typy otuliny, patrz www.turck.com

