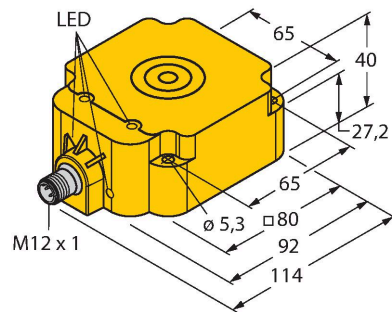


BI50U-Q80-VP6X2-H1141

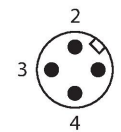
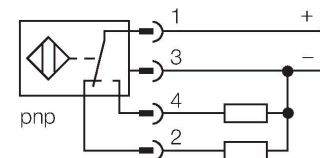
Czujnik indukcyjny



Cechy charakterystyczne

- prostopadłościenny, wysokość 40 mm
- górna powierzchnia aktywna
- tworzywo sztuczne PBT-GF30-V0
- Współczynnik 1 dla wszystkich metali
- Zwiększona odległość przełączania
- Klasa ochrony IP68
- Odporność na pola magnetyczne
- 4-przewodowy DC, 10...30 VDC
- komplementarne wyjście PNP
- złącze M12 x 1

Schemat podłączenia



Zasada działania

Czujniki indukcyjne przeznaczone są do bezkontaktowej detekcji metalowych obiektów. Czujniki uprox+ posiadają szczególne zalety ze względu na zastosowanie w nich opatentowanego systemu cewek. Wyróżniają się one dzięki optymalnej odległości między przełącznikami, maksymalnej elastyczności, niezawodnemu działaniu oraz skutecznej standaryzacji.

Dane techniczne

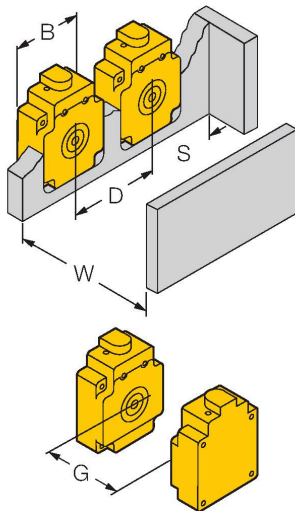
Typ	BI50U-Q80-VP6X2-H1141
Nr katalogowy	1562007
Znamionowy zakres detekcji	50 mm
Warunki montażowe	Powierzchniowy
Bezpieczny zasięg roboczy	$\leq (0,81 \times S_n)$ mm
Dokładność powtarzalności	$\leq 2\%$ pełnej skali
Dryft temperaturowy	$\leq \pm 10\%$
Histeresa	1...15 %
Temperatura pracy	-25...+70 °C
Napięcie zasilania	10...30 V DC
Tętnienie szczytkowe	$\leq 10\% U_{ss}$
Nominalny prąd zasilania DC	≤ 200 mA
Prąd bez obciążenia	≤ 15 mA
Prąd szczytkowy	≤ 0.1 mA
Napięcie testowe izolacji	≤ 0.5 kV
Zabezpieczenie przed zwarciami	tak / Cykliczne
Spadek napięcia przy I_o	≤ 1.8 V
Ochrona przed przerwą w obwodzie/odwrotną polaryzacją	tak / Całkowite
Funkcja wyjścia	4-przewodowy, Styk przełączny, PNP
Klasa ochrony	□
Częstotliwość przełączania	0.25 kHz
Wykonanie	Prostopadłościenny, Q80
Wymiary	92 x 80 x 40 mm
Materiał obudowy	Tworzywo sztuczne, PBT-GF30-V0, Żółte
Materiał powierzchni aktywnej	PBT-GF30-V0, żółta
Moment dokręcający śruby mocujące	4 Nm
Połączenie elektryczne	Złącza, M12 x 1

Dane techniczne

Odporność na wibracje	55 Hz (1 mm)
Odporność na uderzenia	30 g (11 ms)
Klasa ochrony	IP68
MTTF	874 rok/lata zgodnie z SN 29500 (Ed. 99) 40 °C
Wskaźnik napięcia zasilania	LED, zielony
Wskaźnik stanu przełączenia	LED, żółta

Instrukcja montażu

Instrukcja montażu / Opis



Dystans D	240 mm
Dystans W	150 mm
Dystans S	80 mm
Dystans G	300 mm
Szerokość powierzchni aktywnej B	80 mm