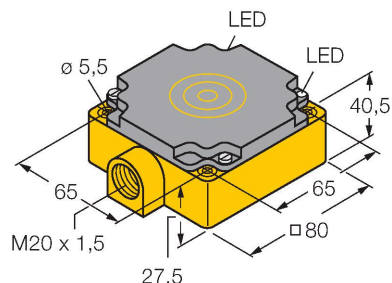


NI50-CP80-VP4X2

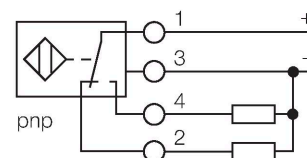
Czujnik indukcyjny – z rozszerzonym zakresem detekcji



Cechy charakterystyczne

- prostopadłościenny, wysokość 41 mm
- tworzywo sztuczne PBT-GF30-V0
- duży zakres detekcji
- 4-przewodowy DC, 10...65 VDC
- komplementarne wyjście PNP
- terminal zaciskowy

Schemat podłączenia



Dane techniczne

Typ	NI50-CP80-VP4X2
Nr katalogowy	15696
Znamionowy zakres detekcji	50 mm
Warunki montażowe	Niepowierzchniowy
Bezpieczny zasięg roboczy	$\leq (0,81 \times S_n)$ mm
Współczynniki korekcji	St37 = 1; Al = 0,3; stal nierdzewna = 0,7; Ms = 0,4
Dokładność powtarzalności	≤ 2 % pełnej skali
Dryft temperaturowy	$\leq \pm 10$ %
Histeresa	3...15 %
Temperatura pracy	-25...+70 °C
Napięcie zasilania	10...65 V DC
Tętnienie szczytkowe	≤ 10 % U_{ss}
Nominalny prąd zasilania DC	≤ 200 mA
Prąd bez obciążenia	≤ 15 mA
Prąd szczytkowy	≤ 0.1 mA
Napięcie testowe izolacji	≤ 0.5 kV
Zabezpieczenie przed zwarciami	tak / Cykliczne
Spadek napięcia przy I_o	≤ 1.8 V
Ochrona przed przerwą w obwodzie/odwrotną polaryzacją	tak / Całkowite
Funkcja wyjścia	4-przewodowy, Styk przełączny, PNP
Częstotliwość przełączania	0.01 kHz
Wykonanie	Prostopadłościenny, CP80
Wymiary	80 x 80 x 41 mm
Materiał obudowy	Tworzywo sztuczne, PBT-GF30-V0
Materiał powierzchni aktywnej	PBT-GF30-V0
Połączenie elektryczne	Komora zacisku

Zasada działania

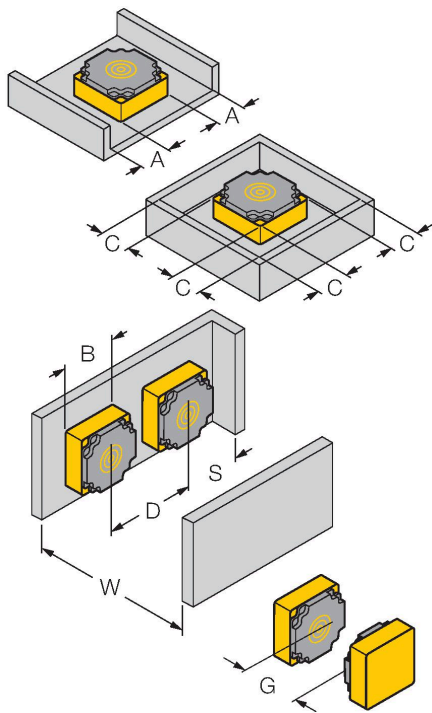
Czujniki indukcyjne przeznaczone są do bezkontaktowej detekcji metalowych obiektów. Zasada działania oparta jest na interakcji związanej z wejściem obiektu w zmienne pole elektromagnetyczne o wysokiej częstotliwości. W czujnikach indukcyjnych pole to wytwarzane jest w obwodzie rezonansowym LC z cewką z rdzeniem ferrytowym.

Dane techniczne

Maks. średnica przewodu	≤ 2.5 mm ²
Odporność na wibracje	55 Hz (1 mm)
Odporność na uderzenia	30 g (11 ms)
Klasa ochrony	IP67
MTTF	2283 rok/lata zgodnie z SN 29500 (Ed. 99) 40 °C
Wskaźnik napięcia zasilania	LED, zielony
Wskaźnik stanu przełączenia	LED

Instrukcja montażu

Instrukcja montażu / Opis



Dystans D	3 x B
Dystans W	3 x Sn
Dystans S	1.5 x B
Dystans G	6 x Sn
Dystans A	1 x B
Dystans C	1 x B
Szerokość powierzchni aktywnej B	80 mm