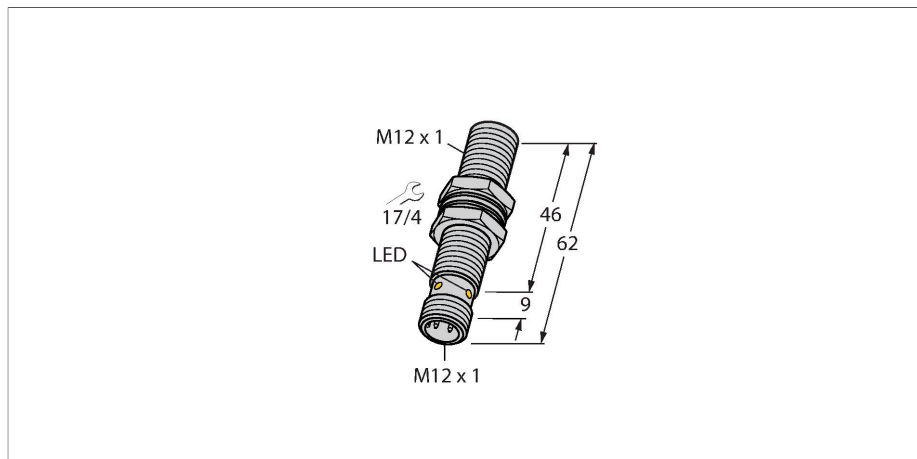


BI4-EM12E-AP45XLD-H1141

Czujnik indukcyjny – dla zastosowań w elektronicznych układach samochodowych



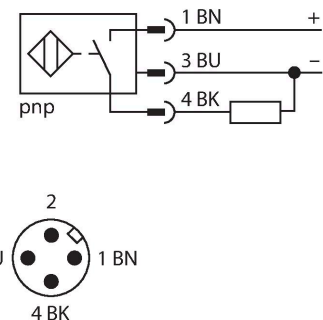
Cechy charakterystyczne

- gwintowany cylinder M12x1
- stal nierdzewna 1.4301
- Dla elektronicznych układów samochodowych 12 V i 24 V
- Zwiększona odporność na zakłócenia promieniowane 100 V/m zgodnie z normą ISO 11452-4 i 100 mA BCI zgodnie z normą ISO 11452-2
- Obciążenie i ochrona przeciążenia zgodna z DIN 7637-2 (SAE J 113-11)
- Rozszerzony zakres temperatur
- Wysoki stopień ochrony IP68/IP69K
- Odporność na mgłę solną oraz gwałtowne zmiany temperatury
- Oznaczenie trwale czytelne, wygrawerowane laserowo
- 3-przewodowy DC, 8,4...65 VDC
- wyjście PNP NO
- złącze męskie M12 x 1
- Dopuszczenie typu E1 dla pojazdów samochodowych niemieckiego biura federalnego

Dane techniczne

Typ	BI4-EM12E-AP45XLD-H1141
Nr katalogowy	1584000
Znamionowy zakres detekcji	4 mm
Warunki montażowe	Powierzchniowy
Bezpieczny zasięg roboczy	≤ (0,81 × Sn) mm
Współczynniki korekcji	St37 = 1; Al = 0,3; stal nierdzewna = 0,7; Ms = 0,4
Dokładność powtarzalności	≤ 2 % pełnej skali
Dryft temperaturowy	≤ ± 10 % ≤ ± 15 %, ≤ -25 °C v ≥ +70 °C
Histeresa	3...15 %
Temperatura pracy	-40...+85 °C
Zmiany temperaturowe (EN60068-2-14)	-40... +85 °C; 20 cykli
Napięcie zasilania	8.6...65 V DC
Tętnienie szczytkowe	≤ 10 % U _{ss}
Nominalny prąd zasilania DC	≤ 200 mA
Prąd bez obciążenia	≤ 15 mA
Prąd szczytkowy	≤ 0.1 mA
Napięcie testowe izolacji	≤ 0.5 kV
Zabezpieczenie przed zwarcie	tak / Cykliczne
Spadek napięcia przy I _e	≤ 1.8 V
Ochrona przed przerwą w obwodzie/odwrotną polaryzacją	tak / Całkowite
Funkcja wyjścia	3-przewodowy, Styk NO, PNP
Ochrona obciążeniowo-przeciążeniowa (DIN ISO 7637-2)	Stopień IV / poziom 4
Częstotliwość przełączania	2 kHz

Schemat podłączenia



Zasada działania

Nasze czujniki dedykowane dla przemysłu samochodowego gwarantują maksymalnie pewną pracę nawet w najcięższych warunkach przemysłowych. Czujniki indukcyjne firmy TURCK przeznaczone do pracy w ekstremalnie trudnych warunkach przemysłowych nie tylko wypełniają warunki stopnia ochrony IP68 i IP69K, ale nawet je przewyższają. Stosowane w pojazdach budowlanych lub rolniczych, czujniki te odznaczają się nadzwyczajną odpornością na wibracje i uderzenia oraz odpornością na szybkie cykle temperaturowe.

Dane techniczne

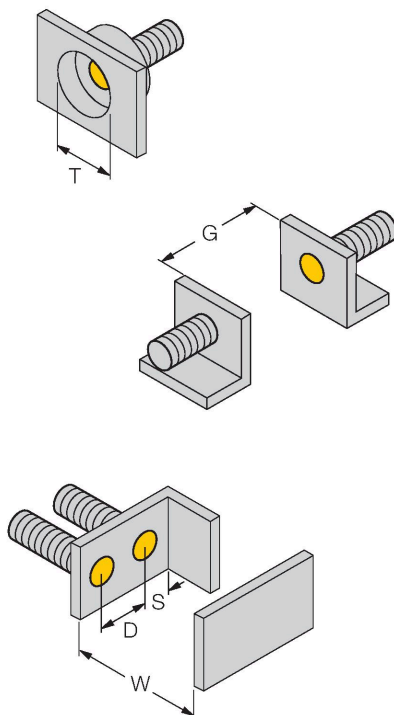
Wykonanie	Cylindryczne gwintowane, M12 × 1
Wymiary	62 mm
Materiał obudowy	Stal nierdzewna, 1.4301 (AISI 304)
Materiał powierzchni aktywnej	tworzywo sztuczne, PA12-GF30
Maks. moment dokręcenia nakrętki obudowy	10 Nm
Połączenie elektryczne	Złącza, M12 × 1
Odporność na wibracje	55 Hz (1 mm)
Odporność na wibracje (EN 60068-2-6)	20 g; 10...3000 Hz; 50 cykli; 3 osie
Odporność na uderzenia	30 g (11 ms)
Odporność na uderzenia (EN 60068-2-27)	150 g; 6 ms ½ sinusa; 3 x każdy; 3 osie
Odporność na ciągłe uderzenia (EN 60068-2-29)	100 g; 11 ms ½ sinusa; 3 x każdy; 3 osie
Próba w mgłe solnej (EN 60068-2-52)	Stopień 5 (4 cykle testowe)
Klasa ochrony	IP68 / IP69K
MTTF	2283 rok/lata zgodnie z SN 29500 (Ed. 99) 40 °C
Wskaźnik stanu przełączenia	LED, żółta

12 V Bordnet						
Impulse	1	2	3a	3b	4	5
Severity level	IV	IV	IV	IV	IV	IV
Failure criterion	C	C	A	A	C	C

24 V Bordnet						
Impulse	1	2	3a	3b	4	5
Severity level	III	IV	IV	IV	III	IV
Failure criterion	C	C	A	A	A	C

Instrukcja montażu

Instrukcja montażu / Opis

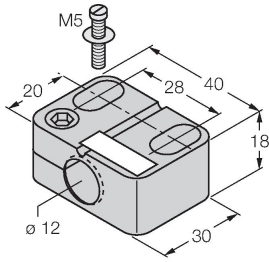


Dystans D	2 x B
Dystans W	3 x Sn
Dystans T	3 x B
Dystans S	1,5 x B
Dystans G	6 x Sn
Średnica powierzchni aktywnej	Ø 12 mm
B	

Akcesoria

BST-12B

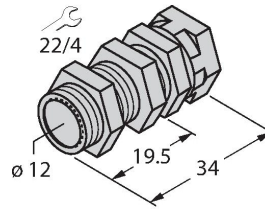
6947212



Obejma montażowa dla czujników cylindrycznych gwintowanych; materiał: PA6

QM-12

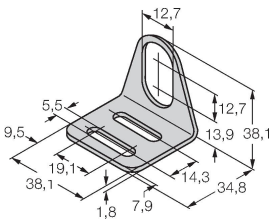
6945101



Uchwyt szybkiego montażu z zamkiem; materiał: mosiądz chromowany. Gwint męski M16 × 1. Uwaga: Stosowanie uchwytów szybkiego montażu może spowodować zmianę zakresu detekcji czujników zbliżeniowych.

MW-12

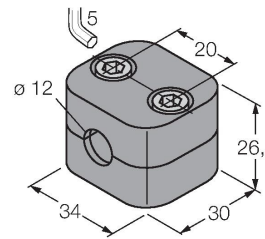
6945003



Wspornik montażowy dla czujników cylindrycznych gwintowanych; materiał: Stal nierdzewna A2 1.4301 (AISI 304)

BSS-12

6901321



Uchwyt montażowy dla czujników cylindrycznych gwintowanych i gładkich; materiał: Polipropylen

Akcesoria

Rysunek wymiarowy

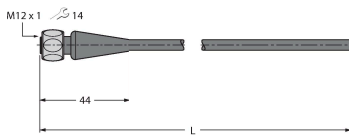
Typ

Nr katalogowy

RKH4-2/TFE

6935482

Przewód podłączeniowy, złącze żeńskie M12, proste, 3-stykowe, nakrętka ze stali nierdzewnej, długość przewodu: 2 m, materiał otuliny: PVC, szary, zakres temperatur -25...+80 °C; dostępne również inne długości i wzory kabli, patrz www.turck.com



RKH4-2/TFG

6934384

Przewód podłączeniowy, złącze żeńskie M12, proste, 3-stykowe, nakrętka ze stali nierdzewnej, długość przewodu: 2 m, materiał otuliny: TPE, szary, zakres temperatur -40...+105 °C; dostępne również inne długości i wzory kabli, patrz www.turck.com

