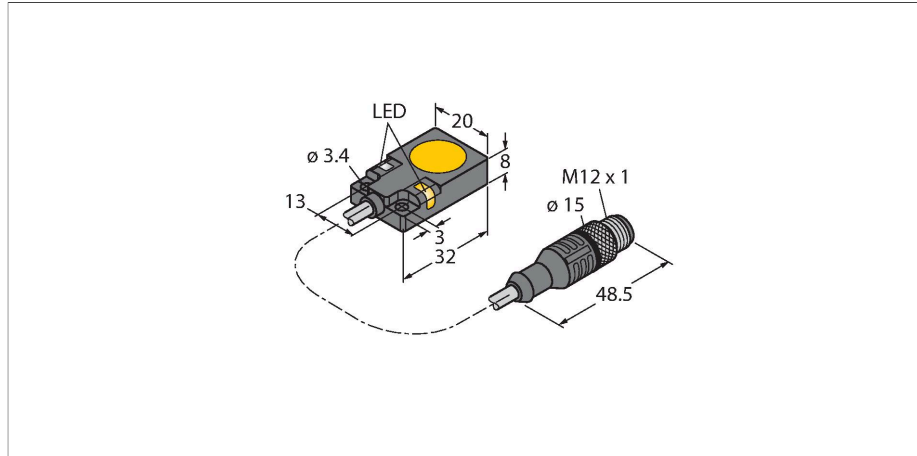


# BI7-Q08-VP6X2-0.3-RS4.4

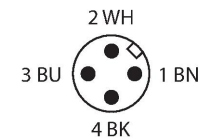
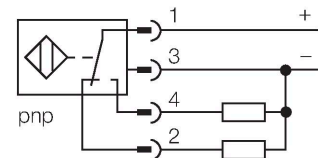
## Czujnik indukcyjny – z rozszerzonym zakresem detekcji



### Cechy charakterystyczne

- Prostopadłościenny, wysokość 8 mm
- Górna powierzchnia aktywna
- Metal, cynk odlewany
- Złącze z blokadą zatraskową
- duży zakres detekcji
- 4-przewodowy DC, 10...30 VDC
- Styk komplementarny, wyjście PNP
- Przewód ze złączem męskim M12 x 1

### Schemat podłączenia



### Zasada działania

Czujniki indukcyjne przeznaczone są do bezkontaktowej detekcji metalowych obiektów. Zasada działania oparta jest na interakcji związanej z wejściem obiektu w zmienne pole elektromagnetyczne o wysokiej częstotliwości. W czujnikach indukcyjnych pole to wytwarzane jest w obwodzie rezonansowym LC z cewką z rdzeniem ferrytowym.

### Dane techniczne

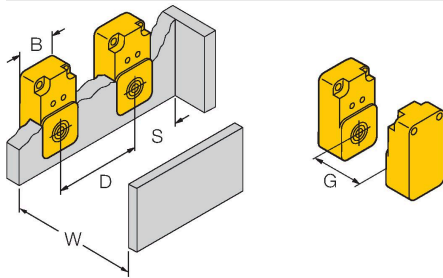
Typ	BI7-Q08-VP6X2-0.3-RS4.4
Nr katalogowy	1600901
Znamionowy zakres detekcji	7 mm
Warunki montażowe	Powierzchniowy
Bezpieczny zasięg roboczy	$\leq (0,81 \times S_n)$ mm
Współczynniki korekcji	St37 = 1; Al = 0,3; stal nierdzewna = 0,7; Ms = 0,4
Dokładność powtarzalności	$\leq 2\%$ pełnej skali
Dryft temperaturowy	$\leq \pm 10\%$
Histereza	3...15 %
Temperatura pracy	-25...+70 °C
Napięcie zasilania	10...30 V DC
Tętnienie szczytkowe	$\leq 10\% U_{ss}$
Nominalny prąd zasilania DC	$\leq 200$ mA
Prąd bez obciążenia	$\leq 15$ mA
Prąd szczytkowy	$\leq 0.1$ mA
Napięcie testowe izolacji	$\leq 0.5$ kV
Zabezpieczenie przed zwarciami	tak / Cykliczne
Spadek napięcia przy $I_s$	$\leq 1.8$ V
Ochrona przed przerwą w obwodzie/odwrotną polaryzacją	tak / Całkowite
Funkcja wyjścia	4-przewodowy, Styk przełączny, PNP
Częstotliwość przełączania	0.5 kHz
Wykonanie	Prostopadłościenny, Q08
Wymiary	32 x 20 x 8 mm
Materiał obudowy	Metal, GD-Zn
Materiał powierzchni aktywnej	tworzywo sztuczne, PA12-GF30, żółta
Materiał nakrętki	metal, CuZn, niklowane

## Dane techniczne

Połączenie elektryczne	Przewód ze złączem, M12 × 1
Typ przewodu	Ø 3 mm, Szary, Lif9Y-11Y, PUR, 0.3 m
Przekrój przewodu	4 x 0.14 mm <sup>2</sup>
Odporność na wibracje	55 Hz (1 mm)
Odporność na uderzenia	30 g (11 ms)
Klasa ochrony	IP67
MTTF	2283 rok/lata zgodnie z SN 29500 (Ed. 99) 40 °C
Wskaźnik napięcia zasilania	LED, zielony
Wskaźnik stanu przełączenia	LED, żółta

## Instrukcja montażu

Instrukcja montażu / Opis



Dystans D	2 x B
Dystans W	3 x Sn
Dystans S	1 x B
Dystans G	6 x Sn
Szerokość powierzchni aktywnej B	20 mm