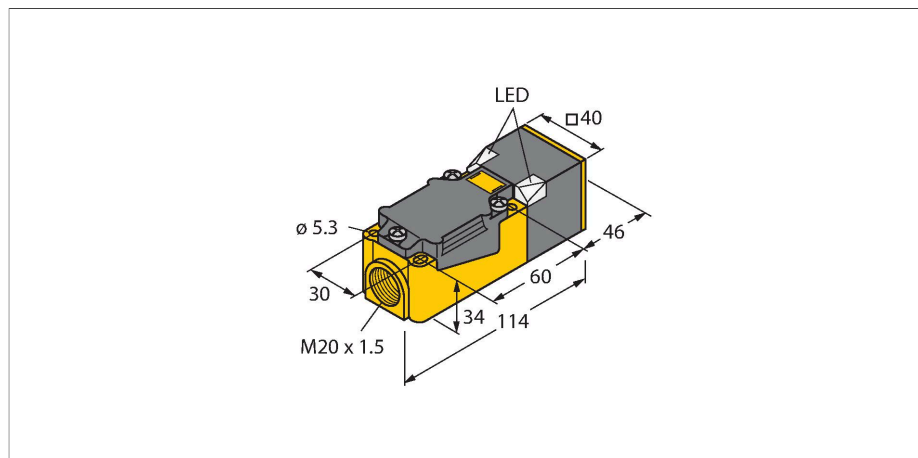


# BI15-CP40-AP6X2

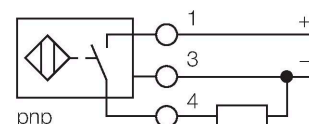
## Czujnik indukcyjny



### Cechy charakterystyczne

- Prostokątny, wysokość 40 mm
- możliwość ustawienia do 9 pozycji powierzchni aktywnej
- Tworzywo sztuczne, PBT-GF30-V0
- narożne diody LED o wysokiej jasności
- Optymalna widoczność sygnalizacji stanu zasilania i przełączania w każdej pozycji montażowej
- 3-przewodowy DC, 10...30 VDC
- wyjście PNP NO
- terminal zaciskowy

### Schemat podłączenia



### Zasada działania

Czujniki indukcyjne wykrywają bezkontaktowo obiekty metalowe. Zasada ich działania oparta jest na interakcji związanej z wejściem obiektu w zmienne pole elektromagnetyczne o wysokiej częstotliwości. Czujniki indukcyjne generują to pole, dzięki obwodowi RLC z rdzeniem ferrytowym.

### Dane techniczne

|                                                       |                                                     |
|-------------------------------------------------------|-----------------------------------------------------|
| Typ                                                   | BI15-CP40-AP6X2                                     |
| Nr katalogowy                                         | 16023                                               |
| Znamionowy zakres detekcji                            | 15 mm                                               |
| Warunki montażowe                                     | Powierzchniowy                                      |
| Bezpieczny zasięg roboczy                             | $\leq (0,81 \times S_n)$ mm                         |
| Współczynniki korekcji                                | St37 = 1; Al = 0,3; stal nierdzewna = 0,7; Ms = 0,4 |
| Dokładność powtarzalności                             | $\leq 2\%$ pełnej skali                             |
| Dryft temperaturowy                                   | $\leq \pm 10\%$                                     |
| Histeresa                                             | 3...15 %                                            |
| Temperatura pracy                                     | -25...+70 °C                                        |
| Napięcie zasilania                                    | 10...30 V DC                                        |
| Tętnienie szczytkowe                                  | $\leq 10\%$ $U_{ss}$                                |
| Nominalny prąd zasilania DC                           | $\leq 200$ mA                                       |
| Prąd bez obciążenia                                   | $\leq 15$ mA                                        |
| Prąd szczytkowy                                       | $\leq 0,1$ mA                                       |
| Napięcie testowe izolacji                             | $\leq 0,5$ kV                                       |
| Zabezpieczenie przed zwarciami                        | tak / Cykliczne                                     |
| Spadek napięcia przy $I_o$                            | $\leq 1,8$ V                                        |
| Ochrona przed przerwą w obwodzie/odwrotną polaryzacją | tak / Całkowite                                     |
| Funkcja wyjścia                                       | 3-przewodowy, Styk NO, PNP                          |
| Częstotliwość przełączania                            | 0.15 kHz                                            |
| Wykonanie                                             | Prostokątny, CP40                                   |
| Wymiary                                               | 114 x 40 x 40 mm                                    |
| Materiał obudowy                                      | Tworzywo sztuczne, PBT-GF30-V0, Czarny              |
| Materiał powierzchni aktywnej                         | tworzywo sztuczne, PBT-GF30-V0, żółta               |

## Dane techniczne

|                             |                                                 |
|-----------------------------|-------------------------------------------------|
| Połączenie elektryczne      | Komora zacisku                                  |
| Maks. średnica przewodu     | ≤ 2.5 mm <sup>2</sup>                           |
| Odporność na wibracje       | 55 Hz (1 mm)                                    |
| Odporność na uderzenia      | 30 g (11 ms)                                    |
| Klasa ochrony               | IP67                                            |
| MTTF                        | 2283 rok/lata zgodnie z SN 29500 (Ed. 99) 40 °C |
| Wskaźnik napięcia zasilania | 2 × diody LED, zielony                          |
| Wskaźnik stanu przełączenia | 2 x LED, żółta                                  |

## Instrukcja montażu

| Instrukcja montażu / Opis |                                  |        |
|---------------------------|----------------------------------|--------|
|                           | Dystans D                        | 2 x B  |
|                           | Dystans W                        | 3 x Sn |
|                           | Dystans S                        | 1 x B  |
|                           | Dystans G                        | 6 x Sn |
|                           | Szerokość powierzchni aktywnej B | 40 mm  |

## Akcesoria

**STRM M20X1.5 SCHWARZ** 6965902

Dławik kablowy M20 × 1,5

**Adjusting bar JS 025/037** 69429

Szyna montażowa dla obudów prostokątnych CK/CP40; materiał: VA 1.4301

**BSS-CP40** 6901318

Obejma montażowa do obudów prostokątnych 40 x 40 mm; materiał: Polipropylen

B115-CP40-AP6X2 | 15-11-2020 14-07 | Zastrzegamy sobie prawo do zmian technicznych