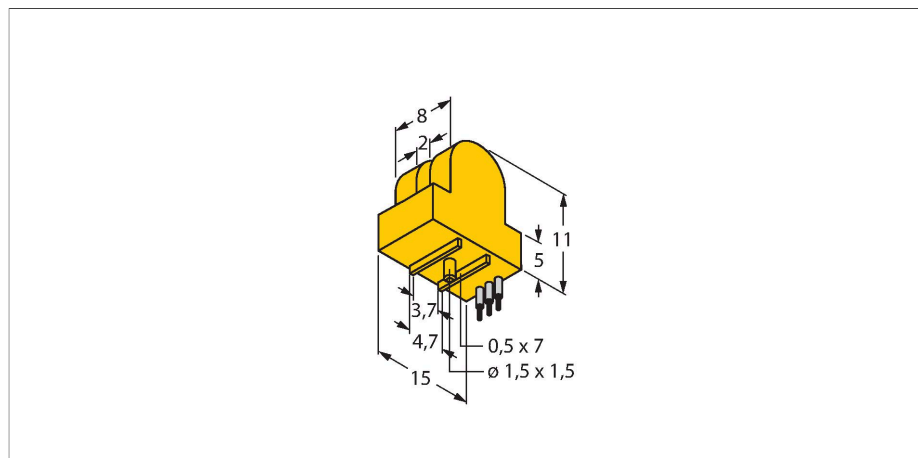


# SI2-K08-AP6

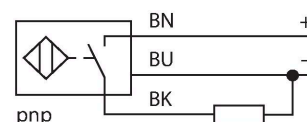
## Czujnik indukcyjny – typ szczelinowy



### Cechy charakterystyczne

- Czujnik szczelinowy, wysokość 8 mm
- Tworzywo sztuczne, polipropylen
- Zapięcie mechaniczne, zdejmowalne, dla wskaźników analogowych
- 3-przewodowy DC, 10...30 VDC
- Styk NO, wyjście PNP
- Podłączenie żyły

### Schemat podłączenia



### Dane techniczne

Typ	SI2-K08-AP6
Nr katalogowy	1605500
Szerokość szczeliny	2 mm
Dokładność powtarzalności	≤ 2 % pełnej skali
Dryft temperaturowy	≤ ± 10 %
Histeresa	3...15 %
Temperatura pracy	-25...+70 °C
Napięcie zasilania	10...30 V DC
Tętnienie szczytkowe	≤ 10 % U <sub>ss</sub>
Nominalny prąd zasilania DC	≤ 100 mA
Prąd bez obciążenia	≤ 15 mA
Prąd szczytkowy	≤ 0.1 mA
Napięcie testowe izolacji	≤ 0.075 kV
Zabezpieczenie przed zwarciami	tak / Cykliczne
Spadek napięcia przy I <sub>o</sub>	≤ 1.8 V
Ochrona przed przerwą w obwodzie/odwrotną polaryzacją	tak / Całkowite
Funkcja wyjścia	3-przewodowy, Styk NO, PNP
Częstotliwość przełączania	1 kHz
Wykonanie	Czujnik szczelinowy, K08
Wymiary	11 x 15 x 8 mm
Materiał obudowy	Tworzywo sztuczne, PP
Materiał powierzchni aktywnej	tworzywo sztuczne, PP
Połączenie elektryczne	Przewody plecione
Typ przewodu	Ø 0.8 mm, Lif91Y, TPE-O, 0.32 m
Przekrój przewodu	1 x 0.1 mm <sup>2</sup>
Odporność na wibracje	55 Hz (1 mm)

### Zasada działania

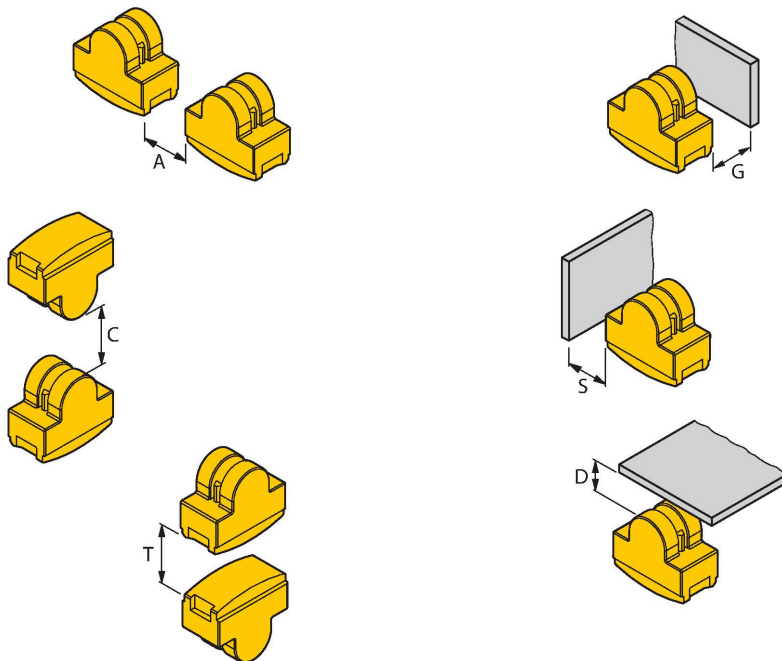
Czujniki indukcyjne przeznaczone są do bezkontaktowej detekcji metalowych obiektów. Zasada działania oparta jest na interakcji związanej z wejściem obiektu w zmienne pole elektromagnetyczne o wysokiej częstotliwości. W czujnikach indukcyjnych pole to wytwarzane jest w obwodzie rezonansowym LC z cewką z rdzeniem ferrytowym.

## Dane techniczne

Odporność na uderzenia	30 g (11 ms)
Klasa ochrony	IP67
MTTF	2283 rok/lata zgodnie z SN 29500 (Ed. 99) 40 °C

## Instrukcja montażu

### Instrukcja montażu / Opis



Dystans D	0 mm
Dystans T	5 mm
Dystans S	0 mm
Dystans G	1 mm
Dystans A	15 mm
Dystans C	15 mm