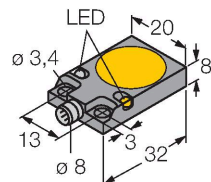


BI5U-Q08-AP6X2-V1131

Induktiver Sensor – mit erhöhtem Schaltabstand



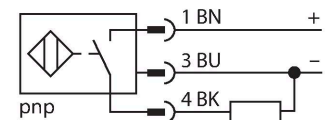
Merkmale

- quaderförmig, Höhe 8mm
- aktive Fläche oben
- Metall, Zinkdruckguss
- Stecker mit Schnappverschluss
- Faktor 1 für alle Metalle
- magnetfeldfest
- erweiterter Temperaturbereich
- hohe Schaltfrequenz
- DC 3-Draht, 10...30 VDC
- Schließer, PNP-Ausgang
- Steckverbinder, Ø8 mm

Technische Daten

Typ	BI5U-Q08-AP6X2-V1131
Ident-No	1608900
Bemessungsschaltabstand	5 mm
Einbaubedingung	bündig
Gesicherter Schaltabstand	$\leq (0,81 \times S_n)$ mm
Wiederholgenauigkeit	$\leq 2\%$ v. E.
Temperaturdrift	$\leq \pm 10\%$ $\leq \pm 15\%$, $\leq -25\text{ °C}$ v $\geq +70\text{ °C}$
Hysterese	3...15 %
Umgebungstemperatur	-30...+85 °C
Betriebsspannung	10...30 VDC
Restwelligkeit	$\leq 10\%$ U_{ss}
DC Bemessungsbetriebsstrom	≤ 200 mA
Leerlaufstrom	≤ 15 mA
Reststrom	≤ 0.1 mA
Isolationsprüfspannung	≤ 0.5 kV
Kurzschlusschutz	ja / taktend
Spannungsfall bei I_s	≤ 1.8 V
Drahtbruchsicherheit / Verpolungsschutz	ja / vollständig
Ausgangsfunktion	Dreidraht, Schließer, PNP
Schaltfrequenz	0.25 kHz
Bauform	Quader, Q08
Abmessungen	32 x 20 x 8 mm
Gehäusewerkstoff	Metall, GD-Zn, schwarz lackiert
Material aktive Fläche	Kunststoff, PPA, gelb
Elektrischer Anschluss	Steckverbinder, Ø 8 mm
Vibrationsfestigkeit	55 Hz (1 mm)

Anschlussbild



Funktionsprinzip

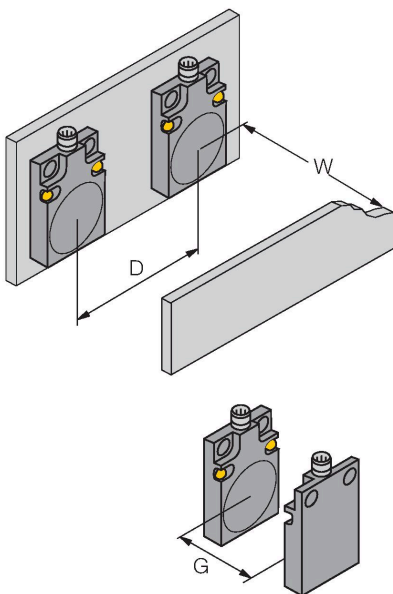
Induktive Sensoren erfassen berührungslos und verschleißfrei metallische Objekte. Uprox-Faktor 1-Sensoren haben aufgrund ihres patentierten ferritkernlosen Multispulensystems erhebliche Vorteile. Sie erfassen alle Metalle im gleichen Schaltabstand, sind magnetfeldfest und besitzen hohe Schaltabstände.

Technische Daten

Schockfestigkeit	30 g (11 ms)
Schutzart	IP67
MTTF	874 Jahre nach SN 29500 (Ed. 99) 40 °C
Betriebsspannungsanzeige	LED, grün
Schaltzustandsanzeige	LED, gelb

Montageanleitung

Einbauhinweise / Beschreibung



Abstand D 40 mm

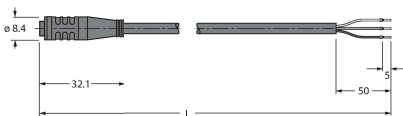
Abstand W 15 mm

Abstand G 30 mm

Breite der aktiven Fläche B 17 mm

Anschlusszubehör

Maßbild	Typ	Ident-No	
	PKG3S-2/TEL	6627330	



Anschlussleitung, Ø8mm-Kupplung, schnappbar, gerade, 3-polig, Leitungslänge: 2m, Mantelmaterial: PVC, schwarz; cULus-Zulassung; andere Leitungslängen und Ausführungen lieferbar, siehe www.turck.com