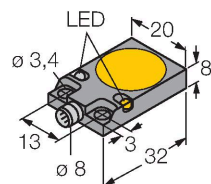


BI5U-Q08-AP6X2-V1131

Czujnik indukcyjny – z rozszerzonym zakresem detekcji



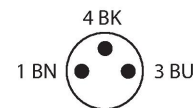
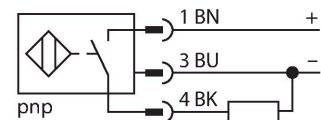
Cechy charakterystyczne

- prostopadłościenny, wysokość 8mm
- górna powierzchnia aktywna
- metal, odlew ciśnieniowy cynku
- złącze zatrzaskowe
- Współczynnik 1 dla wszystkich metali
- Odporność na pola magnetyczne
- Rozszerzony zakres temperatur
- wysoka częstotliwość przełączania
- 3-przewodowy DC, 10...30 VDC
- wyjście PNP NO
- złącze aparaturowe Ø 8 mm

Dane techniczne

Typ	BI5U-Q08-AP6X2-V1131
Nr katalogowy	1608900
Znamionowy zakres detekcji	5 mm
Warunki montażowe	Powierzchniowy
Bezpieczny zasięg roboczy	$\leq (0,81 \times S_n)$ mm
Dokładność powtarzalności	$\leq 2\%$ pełnej skali
Dryft temperaturowy	$\leq \pm 10\%$ $\leq \pm 15\%$, $\leq -25\text{ °C}$ v $\geq +70\text{ °C}$
Histeresa	3...15 %
Temperatura pracy	-30...+85 °C
Napięcie zasilania	10...30 V DC
Tętnienie szczytkowe	$\leq 10\%$ U_{ss}
Nominalny prąd zasilania DC	≤ 200 mA
Prąd bez obciążenia	≤ 15 mA
Prąd szczytkowy	≤ 0.1 mA
Napięcie testowe izolacji	≤ 0.5 kV
Zabezpieczenie przed zwarcie	tak / Cykliczne
Spadek napięcia przy I_o	≤ 1.8 V
Ochrona przed przerwą w obwodzie/odwrotną polaryzacją	tak / Całkowite
Funkcja wyjścia	3-przewodowy, Styk NO, PNP
Częstotliwość przełączania	0.25 kHz
Wykonanie	Prostopadłościenny, Q08
Wymiary	32 x 20 x 8 mm
Materiał obudowy	Metal, GD-Zn, Pomalowane na czarno
Materiał powierzchni aktywnej	tworzywo sztuczne, PPA, żółta
Połączenie elektryczne	Złącza, Ø 8 mm
Odporność na wibracje	55 Hz (1 mm)

Schemat podłączenia



Zasada działania

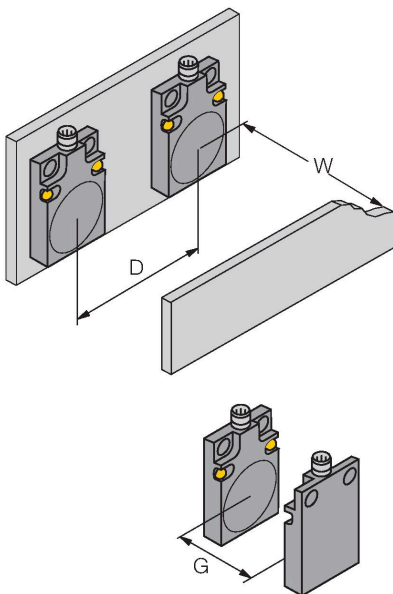
Czujniki indukcyjne przeznaczone są do bezkontaktowej detekcji metalowych obiektów. Czujniki uprox Factor 1 mają istotne zalety dzięki zastosowaniu w nich opatentowanego systemu cewek niezawierającego ferrytu. Wykrywają wszystkie metale z tej samej, dużej odległości oraz są odporne na pola magnetyczne.

Dane techniczne

Odporność na uderzenia	30 g (11 ms)
Klasa ochrony	IP67
MTTF	874 rok/lata zgodnie z SN 29500 (Ed. 99) 40 °C
Wskaźnik napięcia zasilania	LED, zielony
Wskaźnik stanu przełączenia	LED, żółta

Instrukcja montażu

Instrukcja montażu / Opis



Dystans D	40 mm
Dystans W	15 mm
Dystans G	30 mm
Szerokość powierzchni aktywnej B	17 mm

Akcesoria

Rysunek wymiarowy	Typ	Nr katalogowy	
	PKG3S-2/TEL	6627330	Przewód podłączeniowy, złącze żeńskie Ø M8, proste, 3-pinowe, zatrzaskowe, długość: 2 m; materiał otuliny: PVC, czarny; certyfikat cULus; dostępne również inne długości kabli i typy otuliny, patrz www.turck.com