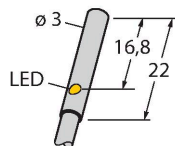


# BI1-EH03-AP6X

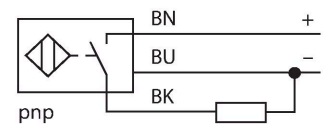
## Induktiver Sensor



### Merkmale

- glattes Rohr, 3 mm Durchmesser
- Edelstahl 1.4301
- DC 3-Draht, 10...30 VDC
- Schließer, PNP-Ausgang
- Kabelanschluss

### Anschlussbild



### Funktionsprinzip

Induktive Sensoren erfassen berührungslos und verschleißfrei metallische Objekte. Dazu benutzen sie ein hochfrequentes elektromagnetisches Wechselfeld, das mit dem Erfassungsobjekt in Wechselwirkung tritt. Bei induktiven Sensoren wird dieses Feld von einem LC-Resonanzkreis mit einer Ferritkern-Spule erzeugt.

### Technische Daten

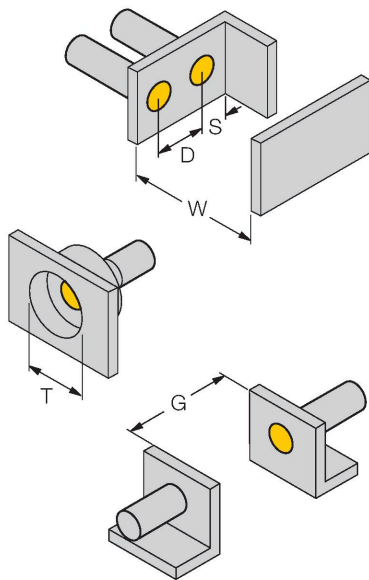
Typ	BI1-EH03-AP6X
Ident-No	1619325
Bemessungsschaltabstand	1 mm
Einbaubedingung	bündig
Gesicherter Schaltabstand	$\leq (0,81 \times S_n)$ mm
Korrekturfaktoren	St37 = 1; Al = 0,5; Cu = 0,45; Edelstahl = 0,8; Ms = 0,6
Wiederholgenauigkeit	$\leq 2\%$ v. E.
Temperaturdrift	$\leq \pm 10\%$
Hysterese	3...15 %
Umgebungstemperatur	-25...+70 °C
Betriebsspannung	10...30 VDC
Restwelligkeit	$\leq 20\%$ $U_{ss}$
DC Bemessungsbetriebsstrom	$\leq 100$ mA
Leerlaufstrom	$\leq 10$ mA
Reststrom	$\leq 0.1$ mA
Isolationsprüfspannung	$\leq 0.5$ kV
Kurzschlusschutz	ja / taktend
Spannungsfall bei $I_o$	$\leq 2$ V
Drahtbruchsicherheit / Verpolungsschutz	ja / vollständig
Ausgangsfunktion	Dreidraht, Schließer, PNP
Schaltfrequenz	3 kHz
Bauform	Glattrohr, 3 mm
Abmessungen	22 mm
Gehäusewerkstoff	Edelstahl, 1.4301 (AISI 304)
Material aktive Fläche	Kunststoff, Polyester
Elektrischer Anschluss	Kabel
Kabelqualität	$\varnothing 2.6$ mm, LiFY-11Y, PUR, 2 m

## Technische Daten

Aderquerschnitt	3 x 0.055 mm <sup>2</sup>
Vibrationsfestigkeit	55 Hz (1 mm)
Schockfestigkeit	30 g (11 ms)
Schutzart	IP67
MTTF	2283 Jahre nach SN 29500 (Ed. 99) 40 °C
Schaltzustandsanzeige	LED, gelb

## Montageanleitung

### Einbauhinweise / Beschreibung



Abstand D	2 x B
Abstand W	3 x Sn
Abstand T	3 x B
Abstand S	1,5 x B
Abstand G	9 x Sn
Durchmesser der aktiven Fläche B	Ø 3 mm

## Montagezubehör

MBS30

6948000

Befestigungsschelle; Werkstoff  
Montageblock: PA6

