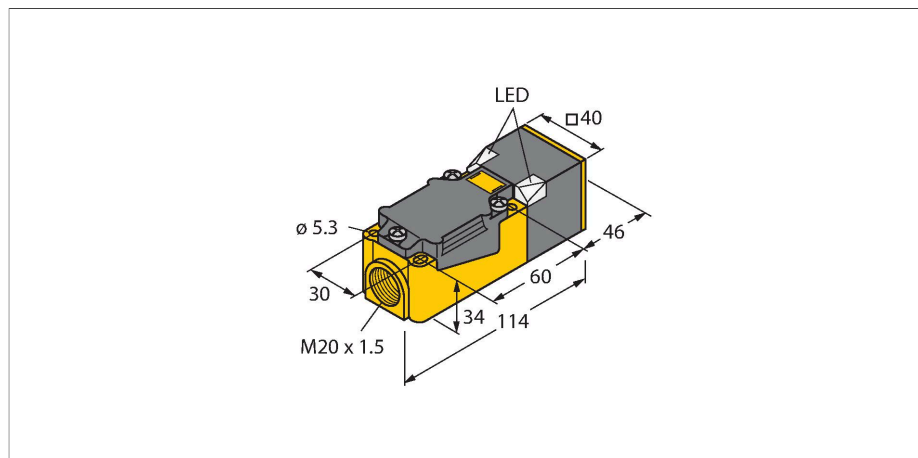


BI15-CP40-AN6X2

Czujnik indukcyjny



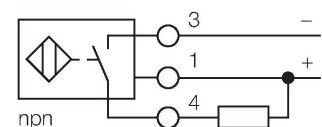
Cechy charakterystyczne

- Prostokątny, wysokość 40 mm
- możliwość ustawienia do 9 pozycji powierzchni aktywnej
- Tworzywo sztuczne, PBT-GF30-V0
- narożne diody LED o wysokiej jasności
- Optymalna widoczność sygnalizacji stanu zasilania i przełączania w każdej pozycji montażowej
- 3-przewodowy DC, 10...30 VDC
- wyjście NPN NO
- terminal zaciskowy

Dane techniczne

| | |
|---|---|
| Typ | BI15-CP40-AN6X2 |
| Nr katalogowy | 16223 |
| Znamionowy zakres detekcji | 15 mm |
| Warunki montażowe | Powierzchniowy |
| Bezpieczny zasięg roboczy | $\leq (0,81 \times S_n)$ mm |
| Współczynniki korekcji | St37 = 1; Al = 0,3; stal nierdzewna = 0,7; Ms = 0,4 |
| Dokładność powtarzalności | $\leq 2\%$ pełnej skali |
| Dryft temperaturowy | $\leq \pm 10\%$ |
| Histeresa | 3...15 % |
| Temperatura pracy | -25...+70 °C |
| Napięcie zasilania | 10...30 V DC |
| Tętnienie szczytkowe | $\leq 10\% U_{ss}$ |
| Nominalny prąd zasilania DC | ≤ 200 mA |
| Prąd bez obciążenia | ≤ 15 mA |
| Prąd szczytkowy | ≤ 0.1 mA |
| Napięcie testowe izolacji | ≤ 0.5 kV |
| Zabezpieczenie przed zwarciami | tak / Cykliczne |
| Spadek napięcia przy I_s | ≤ 1.8 V |
| Ochrona przed przerwą w obwodzie/odwrotną polaryzacją | tak / Całkowite |
| Funkcja wyjścia | 3-przewodowy, Styk NO, NPN |
| Częstotliwość przełączania | 0.15 kHz |
| Wykonanie | Prostokątny, CP40 |
| Wymiary | 114 x 40 x 40 mm |
| Materiał obudowy | Tworzywo sztuczne, PBT-GF30-V0, Czarny |
| Materiał powierzchni aktywnej | tworzywo sztuczne, PBT-GF30-V0, żółta |

Schemat podłączenia



Zasada działania

Czujniki indukcyjne wykrywają bezkontaktowo obiekty metalowe. Zasada ich działania oparta jest na interakcji związanej z wejściem obiektu w zmienne pole elektromagnetyczne o wysokiej częstotliwości. Czujniki indukcyjne generują to pole, dzięki obwodowi RLC z rdzeniem ferrytowym.

Dane techniczne

| | |
|-----------------------------|---|
| Połączenie elektryczne | Komora zacisku |
| Maks. średnica przewodu | ≤ 2.5 mm ² |
| Odporność na wibracje | 55 Hz (1 mm) |
| Odporność na uderzenia | 30 g (11 ms) |
| Klasa ochrony | IP67 |
| MTTF | 2283 rok/lata zgodnie z SN 29500 (Ed. 99) 40 °C |
| Wskaźnik napięcia zasilania | 2 × diody LED, zielony |
| Wskaźnik stanu przełączenia | 2 x LED, żółta |

Instrukcja montażu

| Instrukcja montażu / Opis | | |
|----------------------------------|-----------|--------|
| | Dystans D | 2 x B |
| | Dystans W | 3 x Sn |
| | Dystans S | 1 x B |
| | Dystans G | 6 x Sn |
| Szerokość powierzchni aktywnej B | | 40 mm |

Akcesoria

STRM M20X1.5 SCHWARZ 6965902

Dławik kablowy M20 × 1,5

Adjusting bar JS 025/037 69429

Szyna montażowa dla obudów prostokątnych CK/CP40; materiał: VA 1.4301

BSS-CP40 6901318

Obejma montażowa do obudów prostokątnych 40 x 40 mm; materiał: Polipropylen