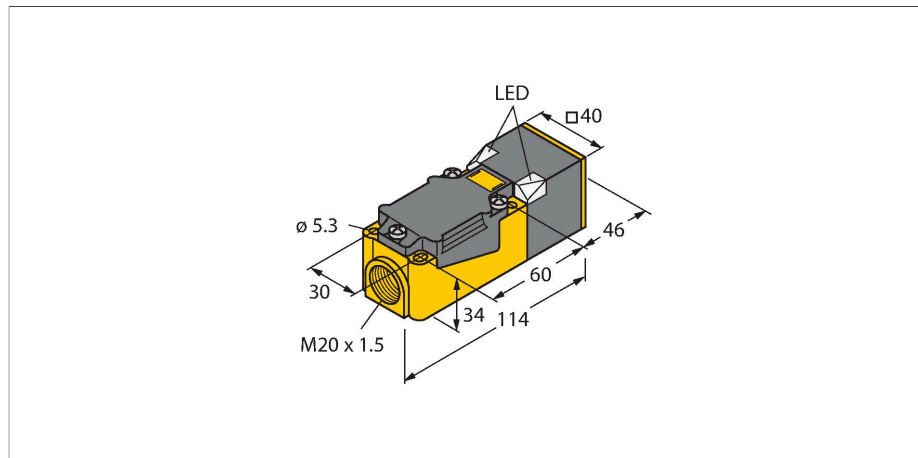


NI25U-CP40-AP6X2

Induktiver Sensor



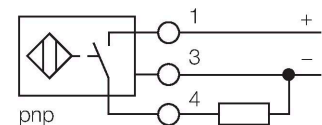
Merkmale

- quaderförmig, Höhe 40 mm
- aktive Fläche in 9 Richtungen positionierbar
- Kunststoff, PBT-GF30-V0
- Eck-LEDs mit hoher Leuchtkraft
- optimale Sicht auf Betriebsspannungsanzeige und Schaltzustandsanzeige in jeder Einbausituation
- Faktor 1 für alle Metalle
- Schutzart IP68
- magnetfeldfest
- erweiterter Temperaturbereich
- hohe Schaltfrequenz
- Vorbedämpfungsschutz durch Selbstkompensation
- DC 3-Draht, 10...30 VDC
- Schließer, PNP-Ausgang
- Klemmenraum

Technische Daten

| | |
|---|--|
| Typ | NI25U-CP40-AP6X2 |
| Ident-No | 1623700 |
| Bemessungsschaltabstand | 25 mm |
| Einbaubedingung | nicht bündig, teilbündiger Einbau möglich |
| Gesicherter Schaltabstand | $\leq (0,81 \times S_n)$ mm |
| Wiederholgenauigkeit | $\leq 2\%$ v. E. |
| Temperaturdrift | $\leq \pm 10\%$ $\leq \pm 20\%$, $\leq -25\text{ °C}$ v $\geq +70\text{ °C}$ |
| Hysterese | 3...15 % |
| Umgebungstemperatur | -30...+85 °C |
| Betriebsspannung | 10...30 VDC |
| Restwelligkeit | $\leq 10\%$ U_{ss} |
| DC Bemessungsbetriebsstrom | ≤ 200 mA |
| Leerlaufstrom | ≤ 15 mA |
| Reststrom | ≤ 0.1 mA |
| Isolationsprüfspannung | ≤ 0.5 kV |
| Kurzschlusschutz | ja / taktend |
| Spannungsfall bei I_s | ≤ 1.8 V |
| Drahtbruchsicherheit / Verpolungsschutz | ja / vollständig |
| Ausgangsfunktion | Dreidraht, Schließer, PNP |
| Schutzklasse | □ |
| Schaltfrequenz | 0.25 kHz |
| Bauform | Quader, CP40 |
| Abmessungen | 114 x 40 x 40 mm |
| Gehäusewerkstoff | Kunststoff, PBT-GF30-V0, schwarz |
| Material aktive Fläche | Kunststoff, PA6-GF30-X, gelb |
| Elektrischer Anschluss | Klemmenraum |

Anschlussbild



Funktionsprinzip

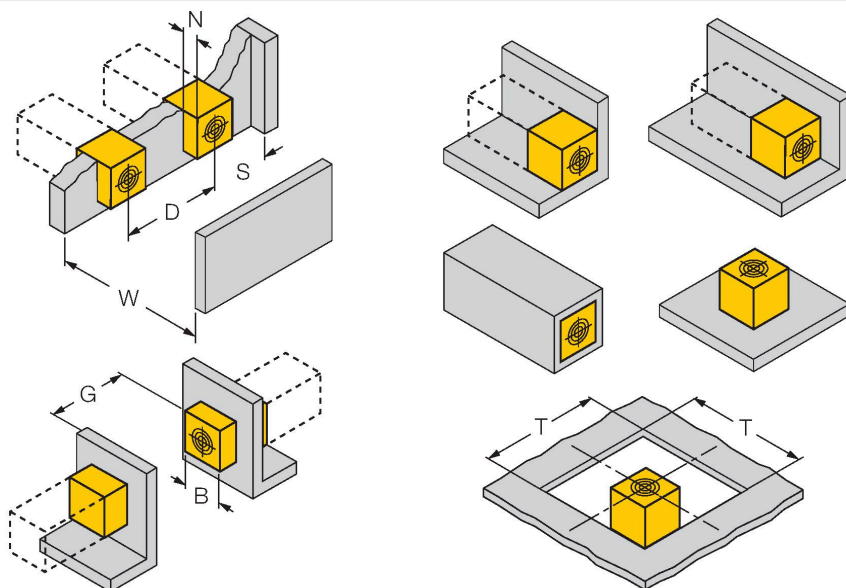
Induktive Sensoren erfassen berührungslos und verschleißfrei metallische Objekte. uprox-Faktor 1-Sensoren haben aufgrund ihres patentierten ferritkernlosen Multispulensystems erhebliche Vorteile. Sie erfassen alle Metalle im gleichen Schaltabstand, sind magnetfeldfest und besitzen hohe Schaltabstände.

Technische Daten

| | |
|--------------------------|--|
| Klemmvermögen | ≤ 2.5 mm ² |
| Vibrationsfestigkeit | 55 Hz (1 mm) |
| Schockfestigkeit | 30 g (11 ms) |
| Schutzart | IP68 |
| MTTF | 874 Jahre nach SN 29500 (Ed. 99) 40 °C |
| Betriebsspannungsanzeige | 2 x LED, grün |
| Schaltzustandsanzeige | 2 x LED, gelb |

Montageanleitung

Einbauhinweise / Beschreibung



| | |
|-----------------------------|--------|
| Abstand D | 240 mm |
| Abstand W | 75 mm |
| Abstand T | 100 mm |
| Abstand S | 20 mm |
| Abstand G | 150 mm |
| Abstand N | 30 mm |
| Breite der aktiven Fläche B | 40 mm |

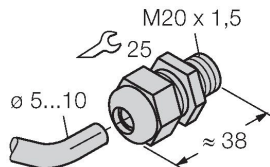
Bis zu 4-seitig bündiger Aufbau möglich
 Aufbau 1-seitig: Sr = 22 mm
 Aufbau 2-seitig: Sr = 20 mm
 Aufbau 3-seitig: Sr = 17 mm
 Aufbau 4-seitig: Sr = 13 mm
 Rückseitiger Aufbau ohne Schaltabstandsreduzierung möglich
 Überbündiger Einbau mit Schaltabstandsreduzierung möglich

Montagezubehör

STRM M20X1.5 SCHWARZ

6965902

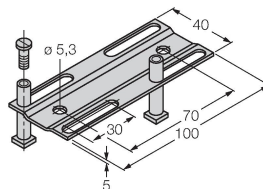
Kabelverschraubung M20 x 1,5



Adjusting bar JS 025/037

69429

Justierschiene für Quaderbauform CK40 / CP40; Werkstoff: VA 1.4301



BSS-CP40

6901318



Befestigungsschelle für
Quaderbauform 40 x 40 mm;
Werkstoff: Polypropylen