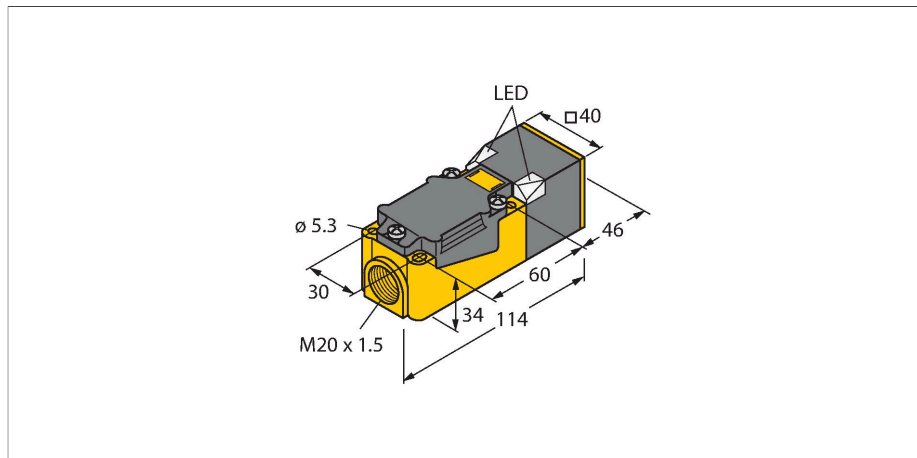


NI50U-CP40-VN4X2

Czujnik indukcyjny



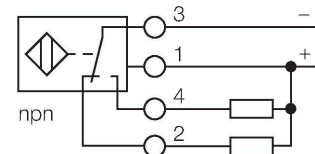
Cechy charakterystyczne

- Prostokątny, wysokość 40 mm
- możliwość ustawienia do 9 pozycji powierzchni aktywnej
- Tworzywo sztuczne, PBT-GF30-V0
- narożne diody LED o wysokiej jasności
- Optymalna widoczność sygnalizacji stanu zasilania i przełączania w każdej pozycji montażowej
- Współczynnik 1 dla wszystkich metali
- Zwiększona odległość przełączania
- Klasa ochrony IP68
- Odporność na pola magnetyczne
- Automatykna kompensacja chroni przed wstępnym tłumieniem
- Z możliwością częściowego osadzenia
- 4-przewodowy DC, 10...65 VDC
- komplementarne wyjście NPN
- terminal zaciskowy

Dane techniczne

Typ	NI50U-CP40-VN4X2
Nr katalogowy	1625847
Znamionowy zakres detekcji	50 mm
Warunki montażowe	Niepowierzchniowy, powierzchniowy
Bezpieczny zasięg roboczy	$\leq (0,81 \times S_n)$ mm
Dokładność powtarzalności	$\leq 2\%$ pełnej skali
Dryft temperaturowy	$\leq \pm 10\%$ $\leq \pm 20\%$, $\leq -25\text{ °C}$ v $\geq +70\text{ °C}$
Histeresa	3...15 %
Temperatura pracy	-30...+85 °C
Napięcie zasilania	10...65 V DC
Tętnienie szczytkowe	$\leq 10\%$ U_{ss}
Nominalny prąd zasilania DC	≤ 200 mA
Prąd bez obciążenia	≤ 15 mA
Prąd szczytkowy	≤ 0.1 mA
Napięcie testowe izolacji	≤ 0.5 kV
Zabezpieczenie przed zwarciami	tak / Cykliczne
Spadek napięcia przy I_o	≤ 1.8 V
Ochrona przed przerwą w obwodzie/odwrotną polaryzacją	tak / Całkowite
Funkcja wyjścia	4-przewodowy, Styk przełączny, NPN
Klasa ochrony	□
Częstotliwość przełączania	0.25 kHz
Wykonanie	Prostokątny, CP40
Wymiary	114 x 40 x 40 mm
Materiał obudowy	Tworzywo sztuczne, PBT-GF30-V0, Czarny
Materiał powierzchni aktywnej	tworzywo sztuczne, PA6-GF30-X, żółta

Schemat podłączenia



Zasada działania

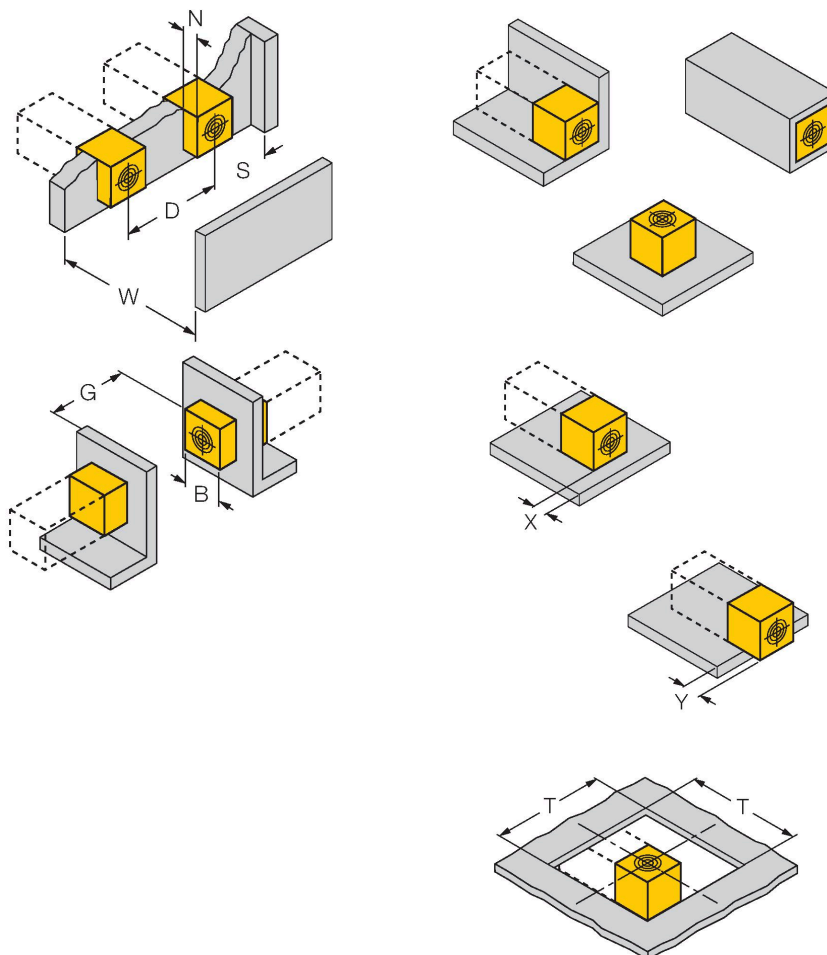
Czujniki indukcyjne przeznaczone są do bezkontaktowej detekcji metalowych obiektów. Czujniki uprox+ posiadają szczególne zalety ze względu na zastosowanie w nich opatentowanego systemu cewek. Wyróżniają się one dzięki optymalnej odległości między przełącznikami, maksymalnej elastyczności, niezawodnemu działaniu oraz skutecznej standaryzacji.

Dane techniczne

Połączenie elektryczne	Komora zacisku
Maks. średnica przewodu	≤ 2.5 mm ²
Odporność na wibracje	55 Hz (1 mm)
Odporność na uderzenia	30 g (11 ms)
Klasa ochrony	IP68
MTTF	874 rok/lata zgodnie z SN 29500 (Ed. 99) 40 °C
Wskaźnik napięcia zasilania	2 × diody LED, zielony
Wskaźnik stanu przełączenia	2 x LED, żółta

Instrukcja montażu

Instrukcja montażu / Opis



Dystans D	240 mm
Dystans W	105 mm
Dystans S	60 mm
Dystans G	300 mm
Dystans N	30 mm
Szerokość powierzchni aktywnej B	40 mm

Montaż powierzchniowy
 Zabudowa z 1 stron: Sr = 35 mm; D = 240 mm
 Zabudowa z 2 stron: Sr = 25 mm; D = 240 mm
 Zabudowa z 3 stron: Sr = 20 mm; D = 80 mm
 Zabudowa z 4 stron: Sr = 17 mm; D = 60 mm

Montaż na tylnej powierzchni i instalacja poniżej powierzchni montażowej ze zredukowanym zasięgiem detekcji.

Instalacja w metalu poniżej powierzchni montażowej:

x = 10 mm: Sr = 20 mm
 x = 20 mm: Sr = 20 mm
 x = 30 mm: Sr = 20 mm
 x = 40 mm: Sr = 20 mm

Montaż przestający:
 y = 10 mm: Sr = 40 mm
 y = 20 mm: Sr = 50 mm
 y = 30 mm: Sr = 50 mm
 y = 40 mm: Sr = 50 mm

Pozycja montażowa na płytce przesłony:

T = 150 mm

Pozycja montażowa

Na metalu Sr = 50 mm

Obudowanie metalem z jednej strony Sr = 25 mm

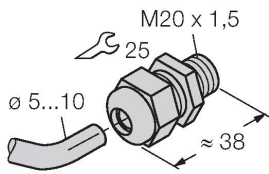
Obudowanie metalem z dwóch stron Sr = 15 mm

Obudowanie metalem z trzech stron Sr = 12 mm

Wartości określone dla płyty stalowej o grubości 1 mm.

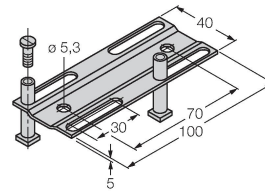
Akcesoria

STRM M20X1.5 SCHWARZ 6965902



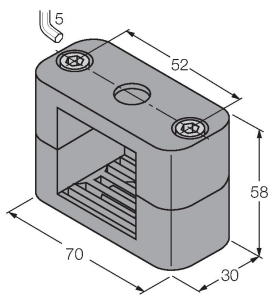
Dławik kablowy M20 × 1,5

Adjusting bar JS 025/037 69429



Szyna montażowa dla obudów prostokątnych CK/CP40; materiał: VA 1.4301

BSS-CP40 6901318



Obejma montażowa do obudów prostokątnych 40 x 40 mm; materiał: Polipropylen