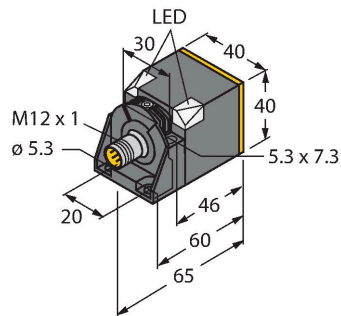


BI30U-CK40-VP4X2-H1141

Czujnik indukcyjny



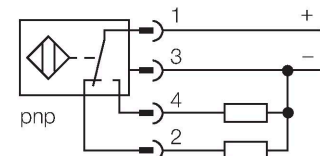
Cechy charakterystyczne

- prostopadłościenny, wysokość 40 mm
- możliwość ustawienia powierzchni aktywnej w 5 kierunkach
- tworzywo sztuczne PBT-GF30-V0
- narażone diody LED o wysokiej jasności
- optymalna widoczność wskaźników stanu zasilania i przełączania w każdej pozycji montażowej
- Współczynnik 1 dla wszystkich metali
- Klasa ochrony IP68
- Odporność na pola magnetyczne
- Duży zasięg
- wysoka częstotliwość przełączania
- 4-przewodowy DC, 10...65 VDC
- komplementarne wyjście PNP
- złącze M12 x 1

Dane techniczne

Typ	BI30U-CK40-VP4X2-H1141
Nr katalogowy	1625863
Znamionowy zakres detekcji	30 mm
Warunki montażowe	Powierzchniowy
Bezpieczny zasięg roboczy	$\leq (0,81 \times S_n)$ mm
Dokładność powtarzalności	$\leq 2\%$ pełnej skali
Dryft temperaturowy	$\leq \pm 10\%$
Histeresa	3...15 %
Temperatura pracy	-10...+60 °C
Napięcie zasilania	10...65 V DC
Tętnienie szczytkowe	$\leq 10\% U_{ss}$
Nominalny prąd zasilania DC	≤ 200 mA
Prąd bez obciążenia	≤ 15 mA
Prąd szczytkowy	≤ 0.1 mA
Napięcie testowe izolacji	≤ 0.5 kV
Zabezpieczenie przed zwarciami	tak / Cykliczne
Spadek napięcia przy I_0	≤ 1.8 V
Ochrona przed przerwą w obwodzie/odwrotną polaryzacją	tak / Całkowite
Funkcja wyjścia	4-przewodowy, Styk przełączny, PNP
Klasa ochrony	□
Częstotliwość przełączania	0.25 kHz
Wykonanie	Prostopadłościenny, CK40
Wymiary	65 x 40 x 40 mm
	możliwość ustawienia do 5 pozycji powierzchni aktywnej
Materiał obudowy	Tworzywo sztuczne, PBT-GF20-V0, Czarny

Schemat podłączenia



Zasada działania

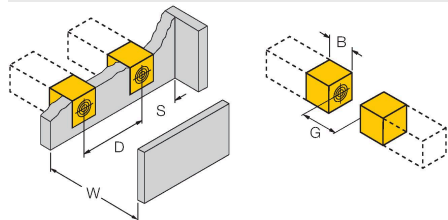
Czujniki indukcyjne przeznaczone są do bezkontaktowej detekcji metalowych obiektów. Czujniki uprox+ posiadają szczególne zalety ze względu na zastosowanie w nich opatentowanego systemu cewek. Wyróżniają się one dzięki optymalnej odległości między przełącznikami, maksymalnej elastyczności, niezawodnemu działaniu oraz skutecznej standaryzacji.

Dane techniczne

Materiał powierzchni aktywnej	tworzywo sztuczne, PA12-GF30, żółta
Połączenie elektryczne	Złącza, M12 × 1
Odporność na wibracje	55 Hz (1 mm)
Odporność na uderzenia	30 g (11 ms)
Klasa ochrony	IP68
MTTF	874 rok/lata zgodnie z SN 29500 (Ed. 99) 40 °C
Wskaźnik napięcia zasilania	2 × diody LED, zielony
Wskaźnik stanu przełączenia	2 x LED, żółta
W zestawie	Klamra montażowa BS4-CK40

Instrukcja montażu

Instrukcja montażu / Opis



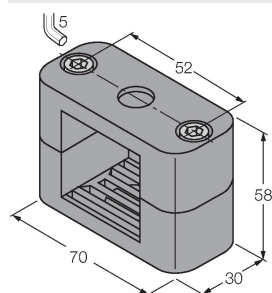
Dystans D	80 mm
Dystans W	90 mm
Dystans S	40 mm
Dystans G	180 mm
Szerokość powierzchni aktywnej B	40 mm

When installing the sensor in an aperture plate (sheet metal, e.g., a step plate) the sensor must be fully embedded in metal for reliable detection of the target.

Akcesoria

BSS-CP40

6901318



Obejma montażowa do obudów prostokątnych 40 x 40 mm; materiał: Polipropylen