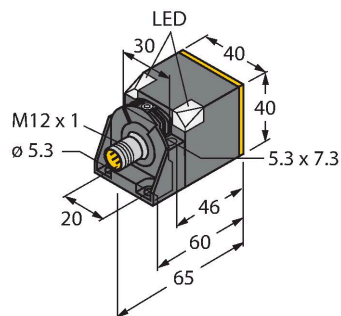


# NI50U-CK40-AP6X2-H1141 W/BS4

## Индуктивный датчик



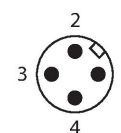
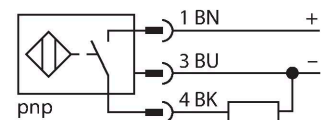
### Свойства

- прямоугольный, высота 40 мм
- изменение ориентации активной поверхности в 5 направлениях
- пластмасса, PBT-GF30-V0
- уголковые светодиоды высокой яркости
- оптимальная видимость дисплея рабочего напряжения и состояния переключения в любом установочном положении
- Без редукиции (factor 1) для всех металлов
- Увеличенная дистанция срабатывания
- Степень защиты: IP68
- Устойчивость к воздействию магнитных полей
- Автокомпенсация защищает от предвартительного срабатывания
- Частичное встраивание
- 3-проводн. DC, 10... 30 В DC
- нормально открытый, rpr-выход
- разъем M12 x 1

### Технические характеристики

Тип	NI50U-CK40-AP6X2-H1141 W/BS4
Идент. №	1625868
Номинальная дистанция срабатывания	50 мм
Условия монтажа	Не заподлицо, заподлицо
Безопасное рабочее расстояние	$\leq (0,81 \times S_n)$ мм
повторяемость (стабильность) позиционирования	$\leq 2\%$ полн. шкалы
Температурный дрейф	$\leq \pm 10\%$ $\leq \pm 20\%, \leq -25\text{ °C}, \geq +70\text{ °C}$
Гистерезис	3...15 %
Температура окружающей среды	-30...+85 °C
Рабочее напряжение	10...30 В =
Остаточная пульсация	$\leq 10\% U_{ss}$
Номинальный рабочий ток (DC)	$\leq 200$ мА
Ток холостого хода	$\leq 15$ мА
Остаточный ток	$\leq 0.1$ мА
Испытательное напряжение изоляции	$\leq 0.5$ кВ
Защита от короткого замыкания	да / Циклический
Падение напряжения при $I_o$	$\leq 1.8$ В
Защита от обрыва / обратной полярности	да / Полный
Выходная функция	3-проводн., НО контакт, PNP
Класс защиты	□
Частота переключения	0.25 кГц
Конструкция	Прямоугольный, СК40
Размеры	65 x 40 x 40 мм
	изменяемая ориентация активной поверхности в 5 направлениях

### Схема подключения



### Принцип действия

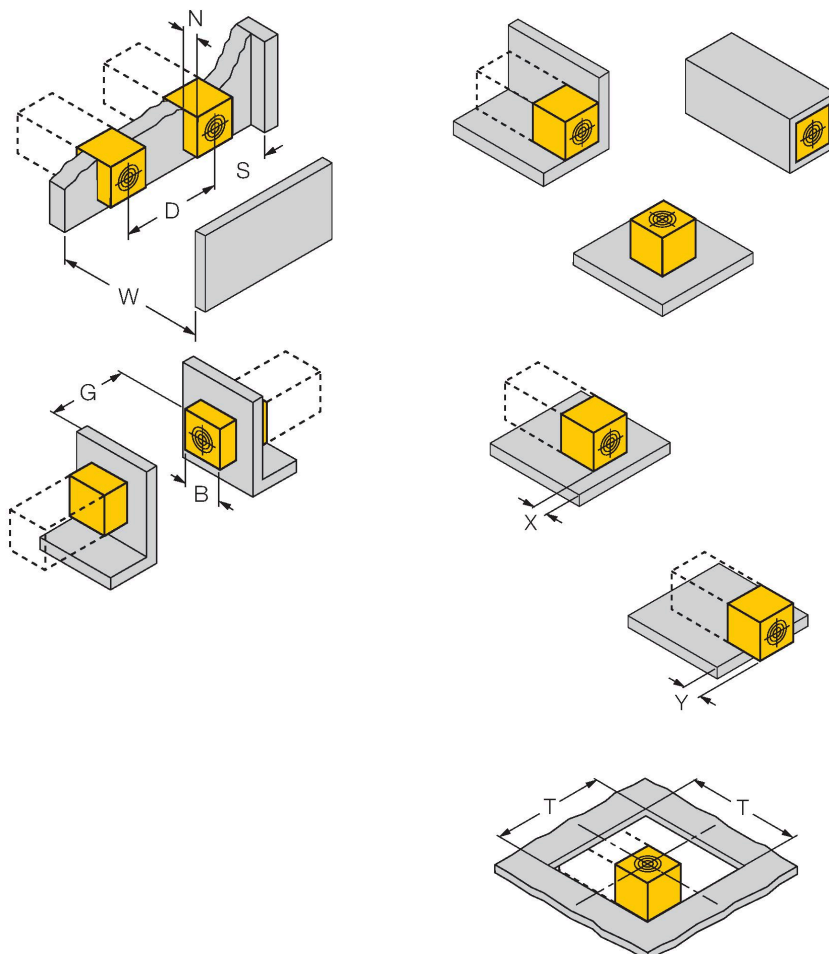
Индуктивные датчики созданы для бесконтактного (без износа) детектирования металлических объектов. Датчики irgroх+ имеют существенные преимущества благодаря их запатентованной мультитатушечной системе. Оптимальные дистанции срабатывания обеспечивают максимальную гибкость применения, надежность и взаимозаменяемость.

## Технические характеристики

Материал корпуса	Пластмасса, PBT-GF20-V0, Черный
Материал активной поверхности	пластмасса, PA12-GF30, желт.
Корпуса разъема	металл, CuZn, никелирован.
Электрическое подключение	Разъем, M12 × 1
Вибростойкость	55 Гц (1 мм)
Ударопрочность	30 г (11 мс)
Степень защиты	IP68
Средняя наработка до отказа	874 лет в соответствии с SN 29500- (Изд. 99) 40 °C
Индикатор рабочего напряжения	2 × светодиода, зел.
Индикация состояния переключения	2 х светодиода, желтый
В объем поставки включены:	Фиксатор BS4-CK40

## Указания по монтажу

### Инструкция по монтажу/Описание



Расстояние D	240 мм
Расстояние W	105 мм
Расстояние S	60 мм
Расстояние G	300 мм
Расстояние N	30 мм
Ширина активной области В	40 мм

возможен 4-сторонний монтаж заподлицо  
 односторонний монтаж: Sr = 35 мм; D = 240 мм

2-сторонний монтаж: Sr = 25 мм; D = 240 мм

3-сторонний монтаж: Sr = 20 мм; D = 80 мм

4-сторонний монтаж: Sr = 15 мм; D = 60 мм

возможен как монтаж на обратной стороне,  
 так и утопленный монтаж с уменьшенным  
 расстоянием срабатывания

монтаж датчика заподлицо на металл:

x = 10 мм: Sr = 20 мм

x = 20 мм: Sr = 20 мм

x = 30 мм: Sr = 20 мм

x = 40 мм: Sr = 20 мм

консольный датчик на металле:

y = 10 мм: Sr = 40 мм

x = 20 мм: Sr = 50 мм

y = 30 мм: Sr = 40 мм

x = 20 мм: Sr = 50 мм

монтаж на перфорированную плату:

T = 150 мм:

монтаж датчика со скрученным углом

поворота  
 на металлическую базовую пластину Sr = 50 мм

монтаж на металлическую пластину и

одностороннее заглабление Sr = 25 мм

монтаж на металлическую пластину и

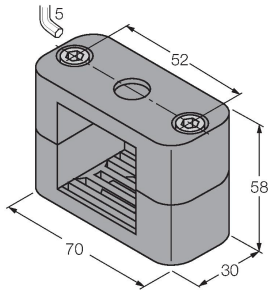
двустороннее заглабление Sr = 15 мм

монтаж на металлическую пластину и

трехстороннее заглабление Sr = 12 мм

Приведенные значения соответствуют  
стальной пластине толщиной 1 мм.

## Аксессуары

**BSS-CP40****6901318**

Монтажный зажим для  
прямоугольных корпусов 40 × 40  
мм; материал: Полипропилен