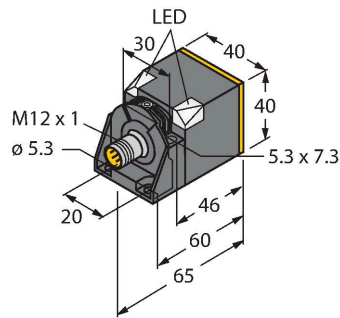


# NI50U-CK40-IOL6X2-H1141

## Czujnik indukcyjny – Komunikacja i konfiguracja IO-Link



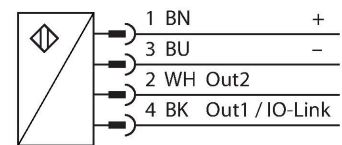
### Cechy charakterystyczne

- prostopadłościenny, wysokość 40 mm
- możliwość ustawienia powierzchni aktywnej w 5 kierunkach
- tworzywo sztuczne PBT-GF30-V0
- narożne diody LED o wysokiej jasności
- optymalna widoczność wskaźników stanu zasilania i przełączania w każdej pozycji montażowej
- Współczynnik 1 dla wszystkich metali
- Zwiększona odległość przełączania
- Klasa ochrony IP68
- Odporność na pola magnetyczne
- Automatykna kompensacja chroni przed wstępnym tłumieniem
- Z możliwością częściowego osadzenia
- 4-przewodowy DC, 10...30 VDC
- Złącze M12 x 1
- Konfiguracja i komunikacja za pośrednictwem IO-Link v1.1 albo standardowego I/O
- Wyjścia elektryczne można konfigurować niezależnie
- Zakres detekcji można parametryzować wg wyjścia i histerezy
- Identyfikacja za pomocą 32-bajtowej pamięci
- Monitorowanie temperatury w ramach zadanych zakresów
- Różne funkcje monitorowania timera i impulsów

### Dane techniczne

Typ	NI50U-CK40-IOL6X2-H1141
Nr katalogowy	1625871
Znamionowy zakres detekcji	50 mm
Warunki montażowe	Niepowierzchniowy, możliwy montaż powierzchniowy
Bezpieczny zasięg roboczy	$\leq (0,81 \times S_n)$ mm
Dokładność powtarzalności	$\leq 2$ % pełnej skali
Dryft temperaturowy	$\leq \pm 10$ % $\leq \pm 20$ %, $\leq -25$ °C $v \geq +70$ °C
Histeresa	3...15 %
Temperatura pracy	-25...+70 °C
Napięcie zasilania	10...30 V DC
Tętnienie szczytowe	$\leq 10$ % $U_{ss}$
Nominalny prąd zasilania DC	$\leq 150$ mA
Prąd bez obciążenia	$\leq 20$ mA
Prąd szczytkowy	$\leq 0.1$ mA
Napięcie testowe izolacji	$\leq 0.5$ kV
Zabezpieczenie przed zwarciami	tak / Cykliczne
Spadek napięcia przy $I_s$	$\leq 1.8$ V
Ochrona przed przerwą w obwodzie/odwrotną polaryzacją	tak / Całkowite
Protokół komunikacyjny	IO-Link
Funkcja wyjścia	4-przewodowy, Styk NO/NZ, PNP/NPN
Wyjście 1	Wyjście dwustanowe lub tryb IO-Link
Wyjście 2	wyjście dwustanowe
Klasa ochrony	☐
Częstotliwość przełączania	0.5 kHz

### Schemat podłączenia



### Zasada działania

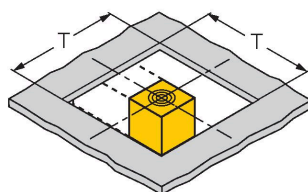
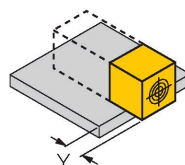
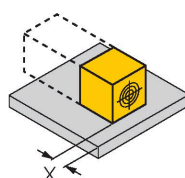
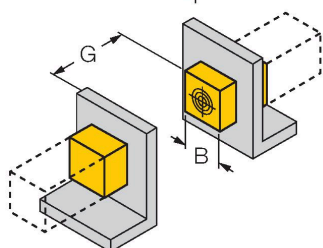
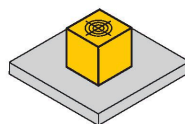
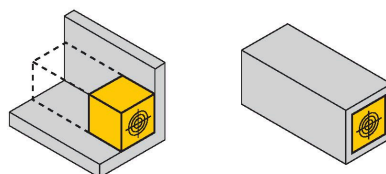
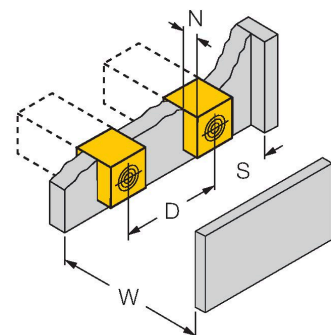
Czujniki indukcyjne przeznaczone są do bezkontaktowej detekcji metalowych obiektów. Czujniki indukcyjne uprox3 posiadają szczególne zalety ze względu na zastosowanie w nich opatentowanego systemu cewek. Wyróżniają się one dzięki optymalnej odległości między przełącznikami, maksymalnej elastyczności, niezawodnemu działaniu oraz skutecznej standaryzacji. Dodatkową zaletą czujników uprox3 IO-Link jest możliwość ustawienia określonych parametrów w zdefiniowanym zakresie, a także skonfigurowania różnych funkcji urządzenia zgodnie z wymaganiami klienta przy użyciu modułu nadrzędnego (master) IO-Link. Więcej informacji na temat czujników uprox3 IO-Link znajduje się w instrukcji obsługi.

## Dane techniczne

<b>IO-Link</b>	
Specyfikacja IO-Link	V 1.1
IO-Link port type	Class A
Communication mode	COM 2 (38.4 kBaud)
Process data width	16 bit
Switchpoint information	2 bit
Status bit information	3 bit
Frame type	2,2
Minimum cycle time	8 ms
Function Pin 4	IO-Link
Function Pin 2	DI
Maximum cable length	20 m
W zestawie SIDI GSDML	Tak
<b>Wykonanie</b>	Prostopadłościenny, CK40
Wymiary	65 x 40 x 40 mm
	możliwość ustawienia do 5 pozycji powierzchni aktywnej
Materiał obudowy	Tworzywo sztuczne, PBT-GF20-V0, Czarny
Materiał powierzchni aktywnej	tworzywo sztuczne, PA12-GF30, żółta
Połączenie elektryczne	Złącza, M12 × 1
Odporność na wibracje	55 Hz (1 mm)
Odporność na uderzenia	30 g (11 ms)
Klasa ochrony	IP68
MTTF	874 rok/lata zgodnie z SN 29500 (Ed. 99) 40 °C
<b>Wskaźnik napięcia zasilania</b>	2 × diody LED, zielony
Wskaźnik stanu przełączenia	2 x LED, żółta
W zestawie	Klamra montażowa BS4-CK40

## Instrukcja montażu

### Instrukcja montażu / Opis



Dystans D 240 mm

Dystans W 105 mm

Dystans S 60 mm

Dystans G 300 mm

Dystans N 30 mm

Szerokość powierzchni aktywnej B

#### Montaż powierzchniowy

Zabudowa z 1 strony: Sr = 35 mm; D = 240 mm

Zabudowa z 2 strony: Sr = 25 mm; D = 240 mm

Zabudowa z 3 strony: Sr = 20 mm; D = 80 mm

Zabudowa z 4 strony: Sr = 15 mm; D = 60 mm

Montaż na tylnej powierzchni oraz instalacja poniżej powierzchni montażowej z redukcją zasięgu detekcji

Instalacja w metalu poniżej powierzchni montażowej:

x = 10 mm: Sr = 20 mm

x = 20 mm: Sr = 20 mm

x = 30 mm: Sr = 20 mm

x = 40 mm: Sr = 20 mm

Montaż przestający:

y = 10 mm: Sr = 40 mm

y = 20 mm: Sr = 50 mm

y = 30 mm: Sr = 50 mm

y = 40 mm: Sr = 50 mm

Montaż na płytce przesłony:

T = 150 mm:

Czujnik z ustalnym kątem

Na metalu Sr = 50 mm

Obudowanie metalem z jednej strony Sr = 25 mm

Obudowanie metalem z dwóch stron Sr = 15 mm

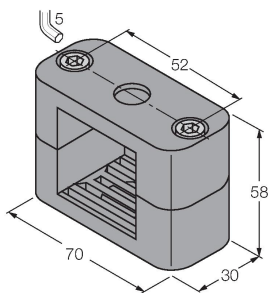
Obudowanie metalem z trzech stron Sr = 12 mm

Wartości określone dla płytki stalowej o grubości 1 mm.

## Akcesoria

BSS-CP40

6901318



Obejma montażowa do obudów prostokątnych 40 x 40 mm; materiał: Polipropylen

## Akcesoria

Rysunek wymiarowy

Typ

Nr katalogowy

RKC4.4T-2/TEL

6625013

Przewód podłączeniowy, złącze żeńskie M12, proste, 4-pinowe, długość: 2 m; materiał otuliny: PVC, czarny; certyfikat cULus; dostępne również inne długości kabli i typy otuliny, patrz [www.turck.com](http://www.turck.com)



## Akcesoria

Rysunek wymiarowy

Typ

Nr katalogowy

USB-2-IOL-0002

6825482

Master IO-Link ze zintegrowanym portem USB

