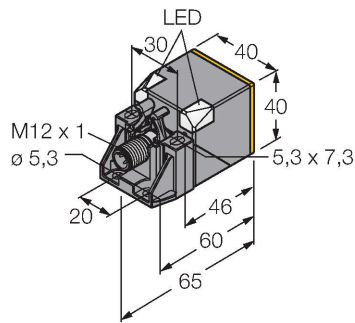


NI50U-QV40-IOL6X2-H1141

Induktiver Sensor – IO-Link Kommunikation und Konfiguration



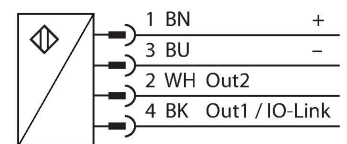
Merkmale

- quaderförmig, Höhe 40 mm
- aktive Fläche in 5 Richtungen werkzeuglos positionierbar
- Kunststoff, PBT-GF30-V0
- Eck-LEDs mit hoher Leuchtkraft
- optimale Sicht auf Betriebsspannungsanzeige und Schaltzustandsanzeige in jeder Einbausituation
- Faktor 1 für alle Metalle
- erhöhter Schaltabstand
- Schutzart IP 68
- magnetfeldfest
- Vorbedämpfungsschutz durch Selbstkompensation
- teilbündiger Einbau möglich
- DC 4-Draht, 10...30 VDC
- Steckverbinder, M12 x 1
- Konfiguration und Kommunikation über IO-Link v1.1 oder über standard I/O
- Elektrische Ausgänge unabhängig voneinander konfigurierbar
- Schaltabstand pro Ausgang und Hysterese parametrierbar
- Identifikation über 32 Byte Speicher
- Temperaturüberwachung mit einstellbaren Grenzen
- Diverse Timer- und Impulsüberwachungsfunktionen

Technische Daten

Typ	NI50U-QV40-IOL6X2-H1141
Ident-No	1625872
Bemessungsschaltabstand	50 mm
Einbaubedingung	nicht bündig, bündiger Einbau möglich
Gesicherter Schaltabstand	$\leq (0,81 \times S_n)$ mm
Wiederholgenauigkeit	$\leq 2\%$ v. E.
Temperaturdrift	$\leq \pm 10\%$ $\leq \pm 20\%$, $\leq -25\text{ °C}$ v $\geq +70\text{ °C}$
Hysterese	3...15 %
Umgebungstemperatur	-25...+70 °C
Betriebsspannung	10...30 VDC
Restwelligkeit	$\leq 10\%$ U_{ss}
DC Bemessungsbetriebsstrom	≤ 150 mA
Leerlaufstrom	≤ 20 mA
Reststrom	≤ 0.1 mA
Isolationsprüfspannung	≤ 0.5 kV
Kurzschlusschutz	ja / taktend
Spannungsfall bei I_s	≤ 1.8 V
Drahtbruchsicherheit / Verpolungsschutz	ja / vollständig
Kommunikationsprotokoll	IO-Link
Ausgangsfunktion	Vierdraht, Schließer/Öffner, PNP/NPN
Ausgang 1	Schaltausgang oder IO-Link Modus
Ausgang 2	Schaltausgang
Schutzklasse	□
Schaltfrequenz	0.5 kHz
IO-Link	
IO-Link Spezifikation	V 1.1

Anschlussbild



Funktionsprinzip

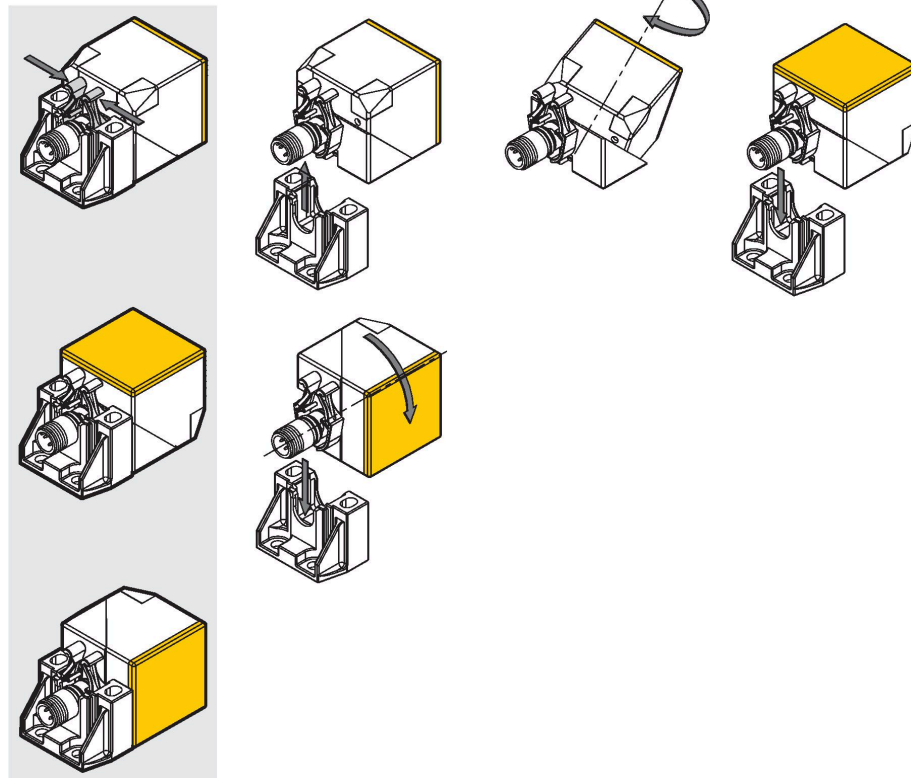
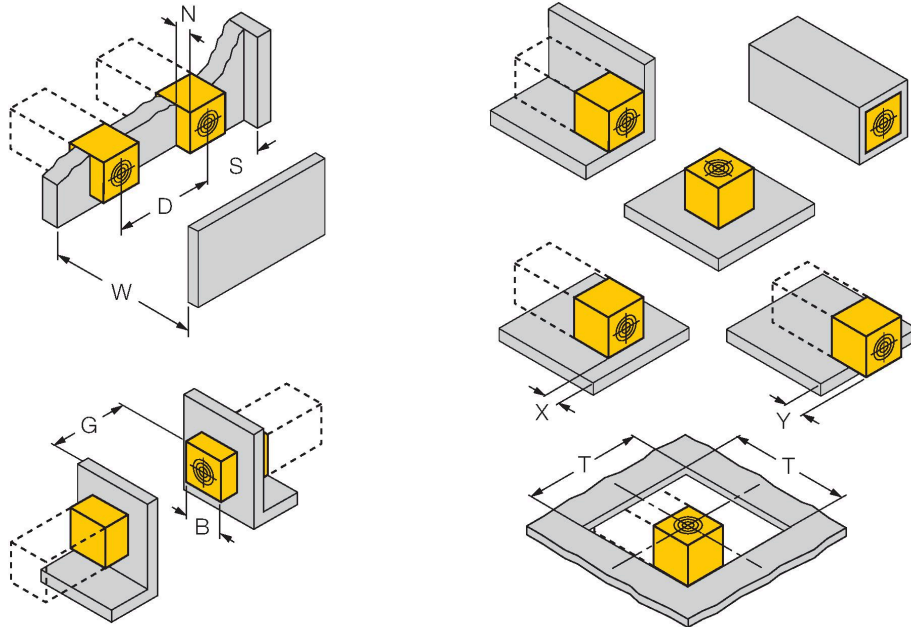
Induktive Sensoren erfassen berührungslos und verschleißfrei metallische Objekte. approx3-Sensoren haben aufgrund ihres patentierten Multispulen-Systems erhebliche Vorteile. Sie überzeugen durch höchste Schaltabstände, durch maximale Flexibilität, durch größte Betriebssicherheit und durch eine effiziente Standardisierung. Darüber hinaus lassen sich bestimmte Parameter der approx3-IO-Link-Sensoren mit Hilfe eines IO-Link Masters nach Kundenwunsch in vordefinierten Grenzen umstellen, sowie diverse Gerätefunktionen konfigurieren. Für detaillierte Informationen wird auf das approx3-IO-Link-Handbuch verwiesen.

Technische Daten

IO-Link Porttyp	Class A
Kommunikationsmodus	COM 2 (38.4 kBaud)
Prozessdatenbreite	16 bit
Schaltpunktinformation	2 bit
Statusbitinformation	3 bit
Frametyp	2.2
Mindestzykluszeit	8 ms
Funktion Pin 4	IO-Link
Funktion Pin 2	DI
Maximale Leitungslänge	20 m
In SIDI GSDML enthalten	Ja
Bauform	Quader, QV40
Abmessungen	65 x 40 x 40 mm
	aktive Fläche in 5 Richtungen positionierbar
Gehäusewerkstoff	Kunststoff, PBT-GF30-V0, schwarz
Material aktive Fläche	Kunststoff, PA6-GF30-X, gelb
Elektrischer Anschluss	Steckverbinder, M12 x 1
Vibrationsfestigkeit	55 Hz (1 mm)
Schockfestigkeit	30 g (11 ms)
Schutzart	IP68
MTTF	874 Jahre nach SN 29500 (Ed. 99) 40 °C
Betriebsspannungsanzeige	2 x LED, grün
Schaltzustandsanzeige	2 x LED, gelb
Im Lieferumfang enthalten	Befestigungsschelle für QV40

Montageanleitung

Einbauhinweise / Beschreibung



Abstand D	240 mm
Abstand W	105 mm
Abstand S	60 mm
Abstand G	300 mm
Abstand N	30 mm
Breite der aktiven Fläche B	40 mm

Bis zu 4-seitig bündiger Aufbau möglich
 Aufbau 1-seitig: Sr = 35 mm; D = 240 mm
 Aufbau 2-seitig: Sr = 25 mm; D = 240 mm
 Aufbau 3-seitig: Sr = 20 mm; D = 80 mm
 Aufbau 4-seitig: Sr = 17 mm; D = 60 mm

Rückseitiger Aufbau sowie überbündiger Einbau mit Schaltabstandsreduzierung möglich

Sensor zurückgezogen auf Metall aufgebaut:
 x = 10 mm: Sr = 20 mm
 x = 20 mm: Sr = 20 mm
 x = 30 mm: Sr = 20 mm
 x = 40 mm: Sr = 20 mm

Sensor überstehend auf Metall aufgebaut:
 y = 10 mm: Sr = 40 mm
 y = 20 mm: Sr = 50 mm
 y = 30 mm: Sr = 50 mm
 y = 40 mm: Sr = 50 mm

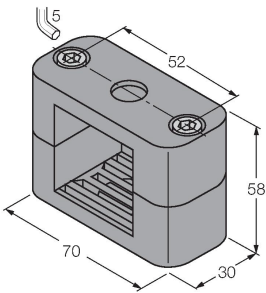
Einbau in Lochblende: T = 150 mm:
 Sensor mit gedrehtem Wendewinkel auf Metall aufliegend Sr = 50 mm
 auf Metall und eine Seitenwand Sr = 25 mm
 auf Metall und zwei Seitenwände Sr = 15 mm
 auf Metall und drei Seitenwände Sr = 12 mm

Werkzeuglos und mit einem Handgriff kann die aktive Fläche des Sensors in 5 Richtungen positioniert werden.

Durch leichtes Zusammendrücken des Fixierungsbügel wird der Sensor von der Befestigungsschelle gelöst. Anschließend kann die Positionierung der aktiven Fläche durch einfaches Drehen geändert werden. Ist der Sensor in der endgültigen Position, wird dieser in die Befestigungsschelle gesteckt, bis der Fixierungsbügel einrastet. Die sichere und komfortable Befestigung ist somit gewährleistet.

Montagezubehör

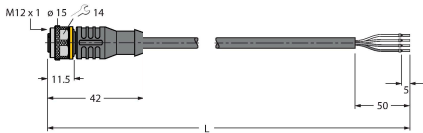
BSS-CP40 6901318



Befestigungsschelle für
Quaderbauform 40 x 40 mm;
Werkstoff: Polypropylen

Anschlusszubehör

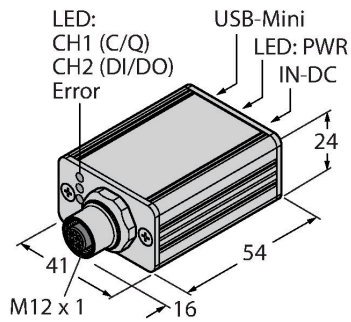
Maßbild	Typ	Ident-No	
	RKC4.4T-2/TEL	6625013	



Anschlussleitung, M12-Kupplung,
gerade, 4-polig, Leitungslänge: 2m,
Mantelmaterial: PVC, schwarz; cULus-
Zulassung; andere Leitungslängen
und Ausführungen lieferbar, siehe
www.turck.com

Funktionszubehör

Maßbild	Typ	Ident-No	
	USB-2-IOL-0002	6825482	



IO-Link-Master mit integrierter USB-
Schnittstelle