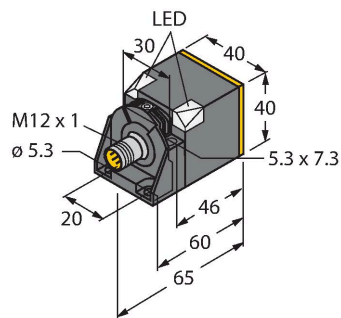


NI50U-CK40-AP6X2-H1141/S1590 W/BS4

Индуктивный датчик – с покрытием WeldGuard™



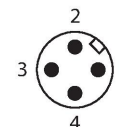
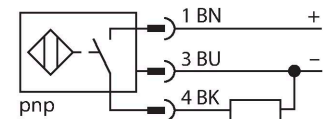
Свойства

- Прямоугольный, высота 40 мм
- Изменяемая ориентация активной поверхности по 5 направлениям
- Пластик, PBT-GF30-V0
- Без редуции (factor 1) для всех металлов
- Увеличенная дистанция срабатывания
- Степень защиты: IP68
- Устойчивость к воздействию магнитных полей
- Автокомпенсация защищает от предварительного срабатывания
- Частичное встраивание
- 3-проводн. DC, 10... 30 В DC
- нормально открытый, rpr-выход
- разъем M12 x 1

Технические характеристики

Тип	NI50U-CK40-AP6X2-H1141/S1590 W/BS4
Идент. №	1625891
Special version	S1590 соответствует: Покрытие WeldGuard™
Номинальная дистанция срабатывания	50 мм
Условия монтажа	Не заподлицо, заподлицо
Безопасное рабочее расстояние	$\leq (0,81 \times S_n)$ мм
повторяемость (стабильность) позиционирования	$\leq 2\%$ полн. шкалы
Температурный дрейф	$\leq \pm 10\%$ $\leq \pm 20\%$, $\leq -25\text{ °C}$, $\geq +70\text{ °C}$
Гистерезис	3...15 %
Температура окружающей среды	-30...+85 °C
Рабочее напряжение	10...30 В =
Остаточная пульсация	$\leq 10\%$ U_{ss}
Номинальный рабочий ток (DC)	≤ 200 мА
Ток холостого хода	≤ 15 мА
Остаточный ток	≤ 0.1 мА
Испытательное напряжение изоляции	≤ 0.5 кВ
Защита от короткого замыкания	да / Циклический
Падение напряжения при I_o	≤ 1.8 В
Защита от обрыва / обратной полярности	да / Полный
Выходная функция	3-проводн., НО контакт, PNP
Класс защиты	□
Частота переключения	0.25 кГц
Конструкция	Прямоугольный, СК40
Размеры	65 x 40 x 40 мм

Схема подключения



Принцип действия

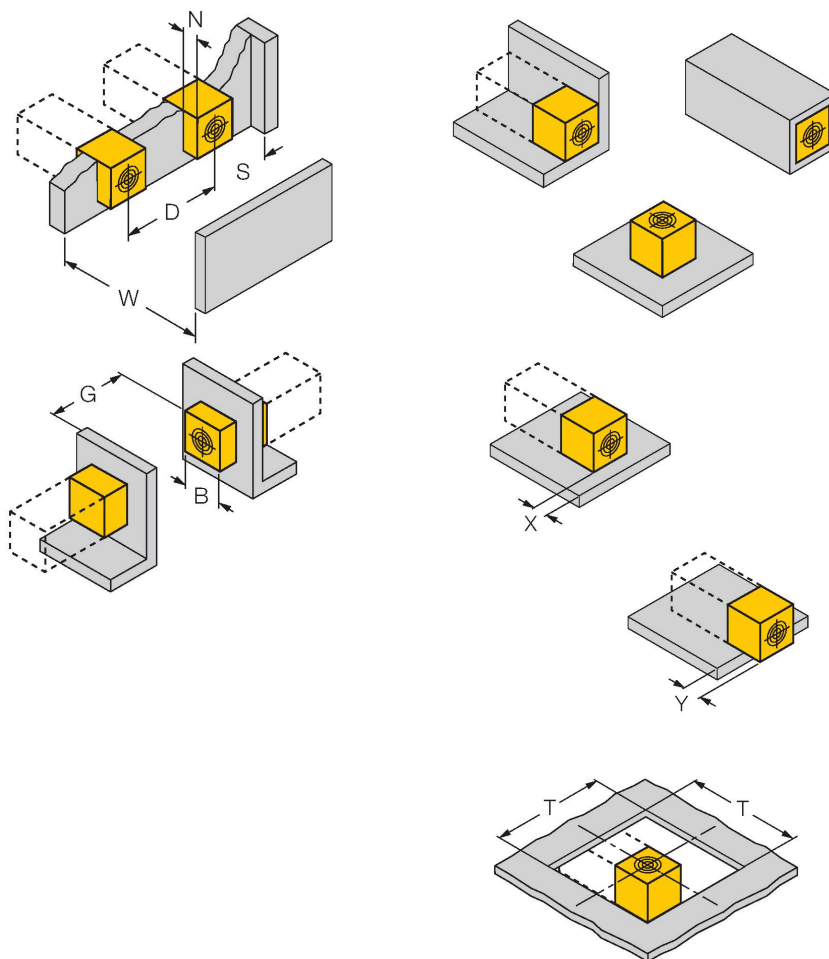
Индуктивные датчики созданы для бесконтактного (без износа) детектирования металлических объектов. Датчики urgo+ имеют существенные преимущества благодаря их запатентованной мультикатушечной системе. Оптимальные дистанции срабатывания обеспечивают максимальную гибкость применения, надежность и взаимозаменяемость.

Технические характеристики

	изменяемая ориентация активной поверхности в 5 направлениях
Материал корпуса	Пластмасса, PBT-GF20-V0, Черный
Материал активной поверхности	пластмасса, PA12-GF30, желт.
Электрическое подключение	Разъем, M12 × 1
Вибростойкость	55 Гц (1 мм)
Ударопрочность	30 г (11 мс)
Степень защиты	IP68
Средняя наработка до отказа	874 лет в соответствии с SN 29500- (Изд. 99) 40 °C
Индикатор рабочего напряжения	2 × светодиода, зел.
Индикация состояния переключения	2 х светодиод, желтый
В объем поставки включены:	Фиксатор BS4-CK40

Указания по монтажу

Инструкция по монтажу/Описание



Расстояние D 240 мм

Расстояние W 105 мм

Расстояние S 60 мм

Расстояние G 300 мм

Расстояние N 30 мм

Ширина активной области B 40 мм

возможен 4-сторонний монтаж заподлицо
односторонний монтаж: Sr = 35 мм; D = 240 мм

2-сторонний монтаж: Sr = 25 мм; D = 240 мм

3-сторонний монтаж: Sr = 20 мм; D = 80 мм

4-сторонний монтаж: Sr = 15 мм; D = 60 мм

возможен как монтаж на обратной стороне, так и утопленный монтаж с уменьшенным расстоянием срабатывания

монтаж датчика заподлицо на металл:

x = 10 мм: Sr = 20 мм

x = 20 мм: Sr = 20 мм

x = 30 мм: Sr = 20 мм

x = 40 мм: Sr = 20 мм

консольный датчик на металле:

y = 10 мм: Sr = 40 мм

x = 20 мм: Sr = 50 мм

y = 30 мм: Sr = 40 мм

x = 20 мм: Sr = 50 мм

монтаж на перфорированную плату:

T = 150 мм:

монтаж датчика со скрученным углом поворота

на металлическую базовую пластину Sr = 50 мм

монтаж на металлическую пластину и одностороннее заглабление Sr = 25 мм

монтаж на металлическую пластину и двустороннее заглабление Sr = 15 мм

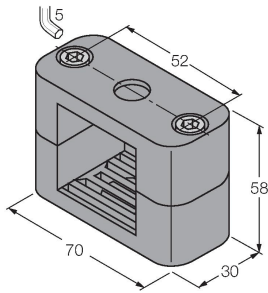
монтаж на металлическую пластину и
трехстороннее заглабление Sr = 12 мм

Приведенные значения соответствуют
стальной пластине толщиной 1 мм.

Аксессуары

BSS-CP40

6901318



Монтажный зажим для
прямоугольных корпусов 40 × 40
мм; материал: Полипропилен