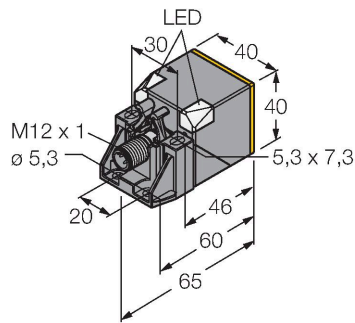


# NI50U-QV40-AP6X2-H1141

## Czujnik indukcyjny



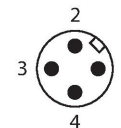
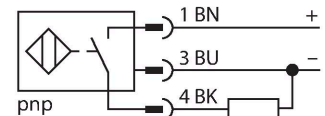
### Cechy charakterystyczne

- prostopadłościenny, wysokość 40 mm
- możliwość ustawienia bez użycia narzędzi do 5 pozycji powierzchni aktywnej
- tworzywo sztuczne PBT-GF30-V0
- narożne diody LED o wysokim stopniu jasności
- optymalna widoczność wskaźników stanu zasilania i przełączania w każdej pozycji montażowej
- Współczynnik 1 dla wszystkich metali
- Zwiększona odległość przełączania
- Klasa ochrony IP68
- Odporność na pola magnetyczne
- Automatykna kompensacja chroni przed wstępnym tłumieniem
- Z możliwością częściowego osadzenia
- 3-przewodowy DC, 10...30 VDC
- wyjście PNP NO
- złącze M12 x 1

### Dane techniczne

Typ	NI50U-QV40-AP6X2-H1141
Nr katalogowy	1625853
Znamionowy zakres detekcji	50 mm
Warunki montażowe	Niepowierzchniowy, możliwy montaż powierzchniowy
Bezpieczny zasięg roboczy	$\leq (0,81 \times S_n)$ mm
Dokładność powtarzalności	$\leq 2\%$ pełnej skali
Dryft temperaturowy	$\leq \pm 10\%$ $\leq \pm 20\%$ , $\leq -25\text{ °C}$ v $\geq +70\text{ °C}$
Histeresa	3...15 %
Temperatura pracy	-30...+85 °C
Napięcie zasilania	10...30 V DC
Tętnienie szczytkowe	$\leq 10\%$ $U_{ss}$
Nominalny prąd zasilania DC	$\leq 200$ mA
Prąd bez obciążenia	$\leq 15$ mA
Prąd szczytkowy	$\leq 0.1$ mA
Napięcie testowe izolacji	$\leq 0.5$ kV
Zabezpieczenie przed zwarciami	tak / Cykliczne
Spadek napięcia przy $I_o$	$\leq 1.8$ V
Ochrona przed przerwą w obwodzie/odwrotną polaryzacją	tak / Całkowite
Funkcja wyjścia	3-przewodowy, Styk NO, PNP
Klasa ochrony	☐
Częstotliwość przełączania	0.25 kHz
Wykonanie	Prostopadłościenny, QV40
Wymiary	65 x 40 x 40 mm możliwość ustawienia do 5 pozycji powierzchni aktywnej

### Schemat podłączenia



### Zasada działania

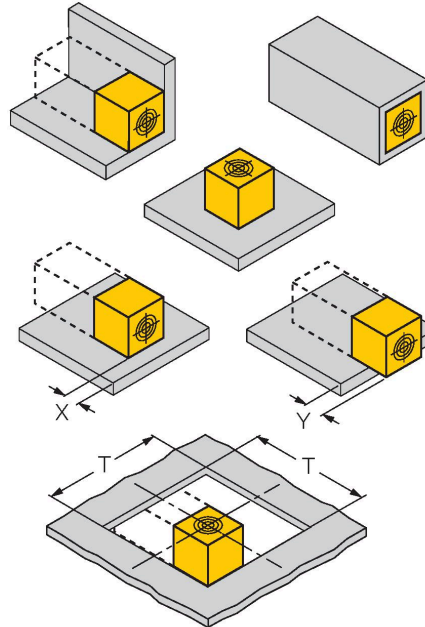
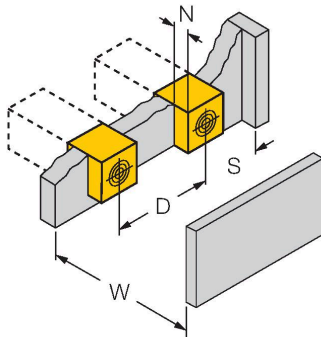
Czujniki indukcyjne przeznaczone są do bezkontaktowej detekcji metalowych obiektów. Czujniki uprox+ posiadają szczególne zalety ze względu na zastosowanie w nich opatentowanego systemu cewek. Wyróżniają się one dzięki optymalnej odległości między przełącznikami, maksymalnej elastyczności, niezawodnemu działaniu oraz skutecznej standaryzacji.

## Dane techniczne

Materiał obudowy	Tworzywo sztuczne, PBT-GF30-V0, Czarny
Materiał powierzchni aktywnej	tworzywo sztuczne, PA6-GF30-X, żółta
Połączenie elektryczne	Złącza, M12 × 1
Odporność na wibracje	55 Hz (1 mm)
Odporność na uderzenia	30 g (11 ms)
Klasa ochrony	IP68
MTTF	874 rok/lata zgodnie z SN 29500 (Ed. 99) 40 °C
Wskaźnik napięcia zasilania	2 × diody LED, zielony
Wskaźnik stanu przełączenia	2 x LED, żółta
W zestawie	klamra montażowa dla QV40

## Instrukcja montażu

### Instrukcja montażu / Opis



Dystans D	240 mm
Dystans W	105 mm
Dystans S	60 mm
Dystans G	300 mm
Dystans N	30 mm
Szerokość powierzchni aktywnej B	40 mm

#### Montaż powierzchniowy

Zabudowa z 1 strony: Sr = 35 mm; D = 240 mm

Zabudowa z 2 stron: Sr = 25 mm; D = 240 mm

Zabudowa z 3 stron: Sr = 20 mm; D = 80 mm

Zabudowa z 4 stron: Sr = 17 mm; D = 60 mm

Montaż na tylnej powierzchni oraz instalacja poniżej powierzchni montażowej z redukcją zasięgu detekcji

Instalacja w metalu poniżej powierzchni montażowej:

x = 10 mm: Sr = 20 mm

x = 20 mm: Sr = 20 mm

x = 30 mm: Sr = 20 mm

x = 40 mm: Sr = 20 mm

Montaż przestający:

y = 10 mm: Sr = 40 mm

y = 20 mm: Sr = 50 mm

y = 30 mm: Sr = 50 mm

y = 40 mm: Sr = 50 mm

Montaż na płytce przesłony: T = 150 mm:

Czujnik z ustawialnym kątem

Na metalu Sr = 50 mm

Obudowanie metalem z jednej strony Sr = 25 mm

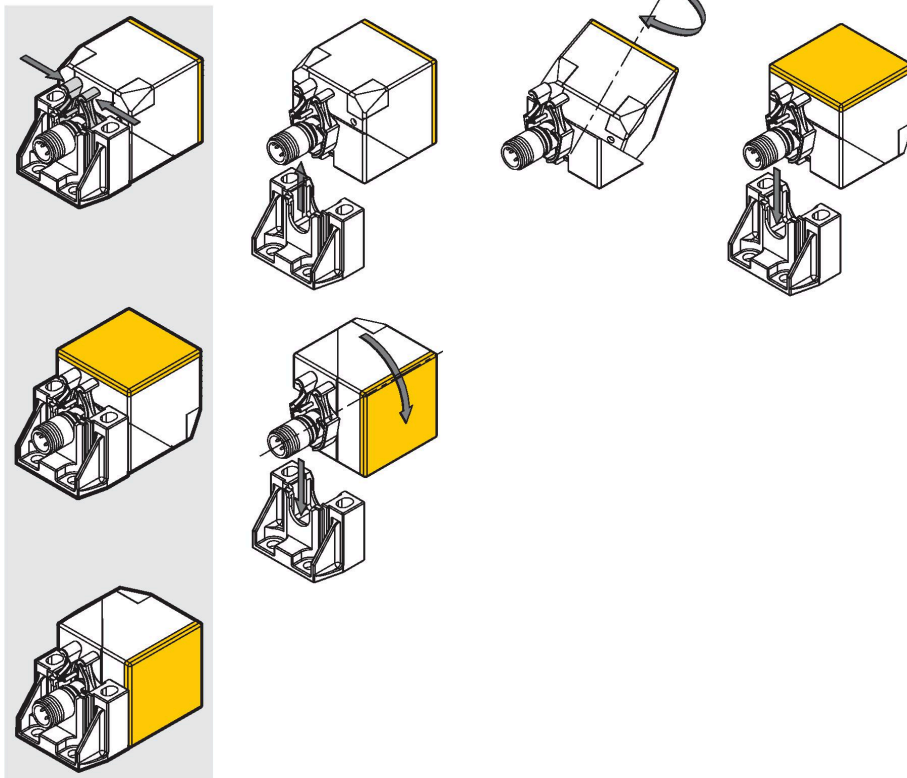
Obudowanie metalem z dwóch stron Sr = 15 mm

Obudowanie metalem z trzech stron Sr = 12 mm

Pojedynczym ruchem bez użycia narzędzi można ustawić strefę aktywną czujnika w jednej z 5 pozycji.

Do uwolnienia czujnika z zacisku wystarczy lekkie ściśnięcie uchwytu. Następnie powierzchnia aktywna może być w prosty sposób przestawiona.

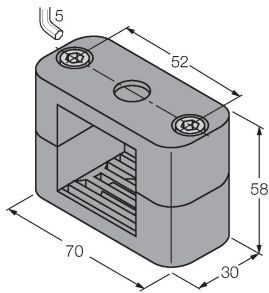
Po wykonaniu tej operacji czujnik jest wsuwany w zacisk do momentu jego zatrzaśnięcia. Ten prosty montaż gwarantuje bezpieczną pracę.



## Akcesoria

BSS-CP40

6901318



Obejma montażowa do obudów prostokątnych 40 x 40 mm; materiał: Polipropylen

## Akcesoria

Rysunek wymiarowy

Typ

Nr katalogowy

RKC4T-2/TEL

6625010

Przewód podłączeniowy, złącze żeńskie M12, proste, 3-pinowe, długość: 2 m; materiał otuliny: PVC, czarny; certyfikat cULus; dostępne również inne długości kabli i typy otuliny, patrz [www.turck.com](http://www.turck.com)

