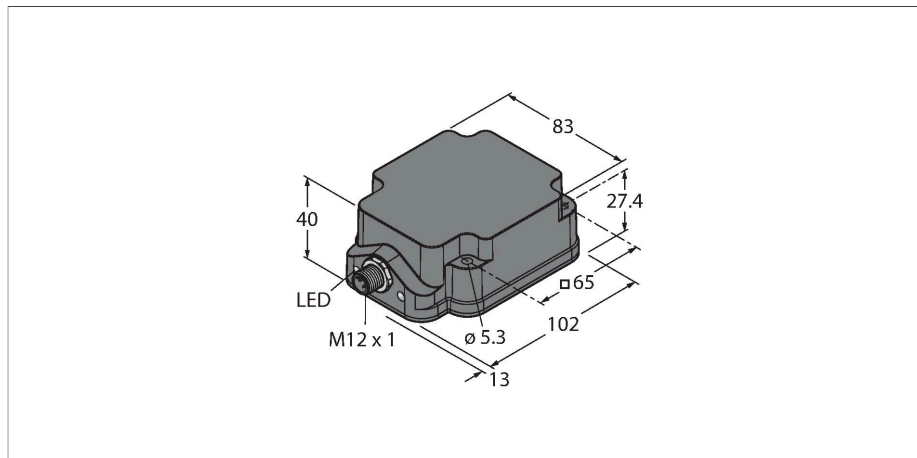


# NI75U-Q80WD-VP6X2-H1141

## Induktiver Sensor – für harte Umgebungsbedingungen



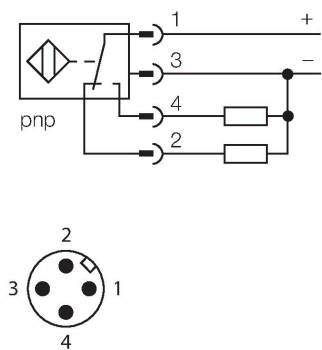
### Merkmale

- quaderförmig, Höhe 40 mm
- aktive Fläche oben
- Kunststoff, PPS-GF30
- Faktor 1 für alle Metalle
- magnetfeldfest
- hohe Schutzart IP69K für extreme Umgebungsbedingungen
- Schutz gegen alle handelsüblichen sauren und alkalischen Reinigungsmittel
- dauerhaft lesbares Typenschild durch Lasergravur
- DC 4-Draht, 10...30 VDC
- Wechsler, PNP-Ausgang
- Steckverbinder, M12 x 1

### Technische Daten

Typ	NI75U-Q80WD-VP6X2-H1141
Ident-No	1625920
Bemessungsschaltabstand	75 mm
Einbaubedingung	nicht bündig, teilbündiger Einbau möglich
Gesicherter Schaltabstand	$\leq (0,81 \times S_n)$ mm
Wiederholgenauigkeit	$\leq 2\%$ v. E.
Temperaturdrift	$\leq \pm 10\%$
Hysterese	3...15 %
Umgebungstemperatur	-25...+70 °C
Betriebsspannung	10...30 VDC
Restwelligkeit	$\leq 10\% U_{ss}$
DC Bemessungsbetriebsstrom	$\leq 200$ mA
Leerlaufstrom	$\leq 15$ mA
Reststrom	$\leq 0.1$ mA
Isolationsprüfspannung	$\leq 0.5$ kV
Kurzschlusschutz	ja / taktend
Spannungsfall bei $I_0$	$\leq 1.8$ V
Drahtbruchsicherheit / Verpolungsschutz	ja / vollständig
Ausgangsfunktion	Vierdraht, Wechsler, PNP
Schutzklasse	□
Schaltfrequenz	0.25 kHz
Bauform	Quader, Q80WD
Abmessungen	102 x 83 x 40 mm
Gehäusewerkstoff	Kunststoff, PPS-GF30, schwarz
Material aktive Fläche	Kunststoff, PPS-GF30, schwarz
Steckadapter	Metall, 1.4404 (AISI 316L)
Anziehdrehmoment Befestigungsschraube	4 Nm

### Anschlussbild



### Funktionsprinzip

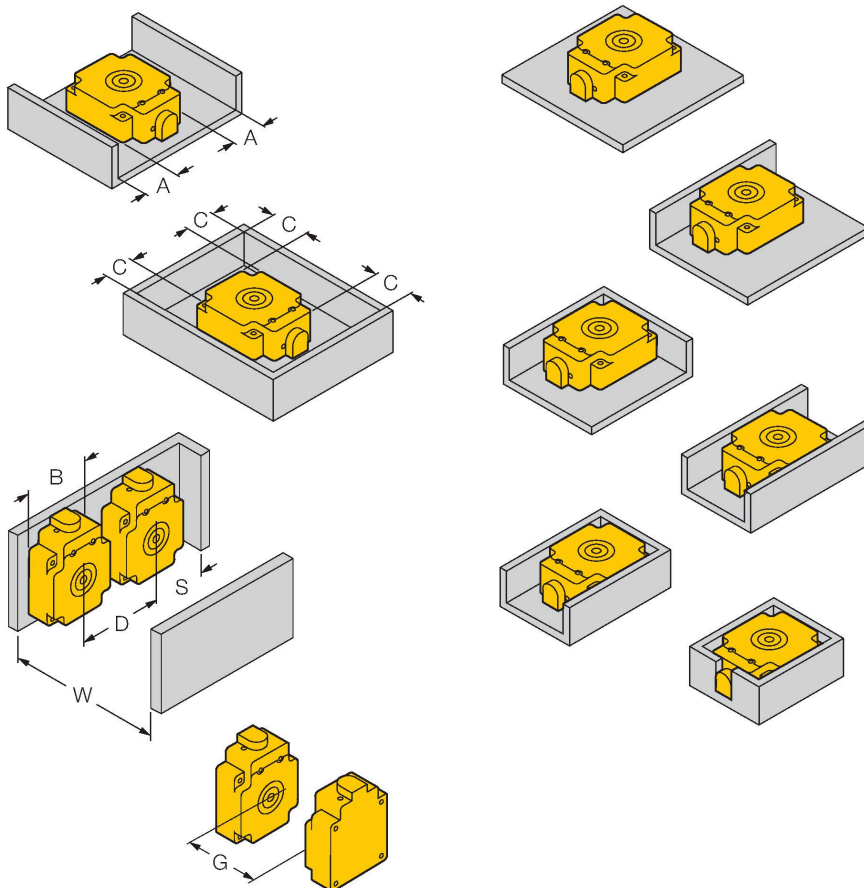
Induktive Sensoren erfassen berührungslos und verschleißfrei metallische Objekte. uprox +-Sensoren haben aufgrund ihres patentierten Multispulen-Systems erhebliche Vorteile. Sie überzeugen durch höchste Schaltabstände, durch maximale Flexibilität, durch größte Betriebssicherheit und durch eine effiziente Standardisierung.

## Technische Daten

Elektrischer Anschluss	Steckverbinder, M12 x 1
Vibrationsfestigkeit	55 Hz (1 mm)
Schockfestigkeit	30 g (11 ms)
Schutzart	IP68 / IP69K
MTTF	874 Jahre nach SN 29500 (Ed. 99) 40 °C
Betriebsspannungsanzeige	LED, grün
Schaltzustandsanzeige	LED, gelb
Im Lieferumfang enthalten	1x Dichtplatte aus Gummi zur rückseitigen Montage

## Montageanleitung

### Einbauhinweise / Beschreibung



Abstand D	240 mm
Abstand W	225 mm
Abstand S	60 mm
Abstand G	450 mm
Abstand A	20 mm
Abstand C	80 mm
Breite der aktiven Fläche B	80 mm

Aufbau auf Metall: Sr = 75 mm

Aufbau 1-seitig: Sr = 50 mm

Aufbau 2-seitig: Sr = 45 mm

Aufbau 3-seitig: Sr = 40 mm

Aufbau 4-seitig: Sr = 40 mm

nichtbündiger Aufbau ohne Metall-Bodenplatte: Sr = 65 mm

Die angegebenen Werte beziehen sich auf 1 mm dickes Norm-Stahlblech.

Schaltabstände bei verschiedenen Targetgrößen:

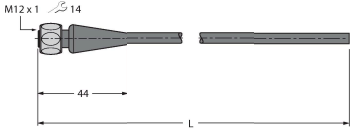
Stahlblech 150 x 150 mm: Sn = 65 mm

Stahlblech 60 x 60 mm: Sn = 50 mm

Stahlblech 40 x 40 mm: Sn = 40 mm

Stahlblech 120 x 40 mm: Sn = 45 mm

## Anschlusszubehör

Maßbild	Typ	Ident-No	
	RKH4.4-2/TFE	6934473	Anschlussleitung, M12-Kupplung, gerade, 4-polig, Edelstahlüberwurfmutter, Leitungslänge: 2m, Mantelmaterial: PVC, grau; Temperaturbereich: -25...+80°C; andere Leitungslängen und Ausführungen lieferbar, siehe <a href="http://www.turck.com">www.turck.com</a>
	RKH4.4-2/TFG	6933086	Anschlussleitung, M12-Kupplung, gerade, 4-polig, Edelstahlüberwurfmutter, Leitungslänge: 2m, Mantelmaterial: TPE, grau; Temperaturbereich: -40...+105°C; andere Leitungslängen und Ausführungen lieferbar, siehe <a href="http://www.turck.com">www.turck.com</a>