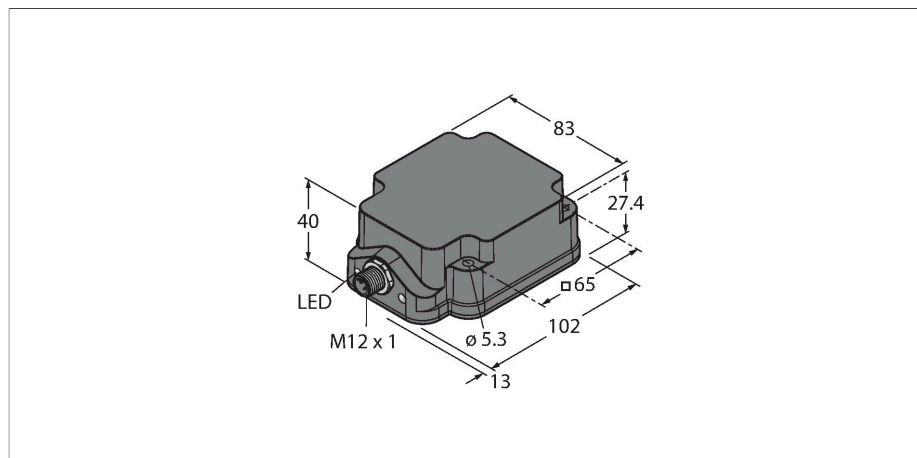


NI75U-Q80WD-VP6X2-H1141

Czujnik indukcyjny – dla ciężkich warunków środowiskowych



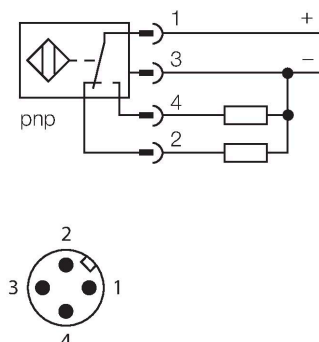
Cechy charakterystyczne

- Rectangular, height 40 mm
- Active face on top
- Plastic, PPS-GF30
- Współczynnik 1 dla wszystkich metali
- Odporność na pola magnetyczne
- Wysoki stopień ochrony IP69K umożliwiający pracę w trudnych warunkach środowiskowych
- Ochrona przed wszystkimi standardowymi kwasowymi i zasadowymi środkami czyszczącymi
- Oznaczenie trwale czytelne, wygrawerowane laserowo
- 4-przewodowy DC, 10...30 VDC
- komplementarne wyjście PNP
- złącze M12 x 1

Dane techniczne

Typ	NI75U-Q80WD-VP6X2-H1141
Nr katalogowy	1625920
Znamionowy zakres detekcji	75 mm
Warunki montażowe	Niepowierzchniowy, możliwe częściowe zabudowanie
Bezpieczny zasięg roboczy	$\leq (0,81 \times S_n)$ mm
Dokładność powtarzalności	$\leq 2 \%$ pełnej skali
Dryft temperaturowy	$\leq \pm 10 \%$
Histeresa	3...15 %
Temperatura pracy	-25...+70 °C
Napięcie zasilania	10...30 V DC
Tętnienie szczytkowe	$\leq 10 \%$ U_{ss}
Nominalny prąd zasilania DC	≤ 200 mA
Prąd bez obciążenia	≤ 15 mA
Prąd szczytkowy	≤ 0.1 mA
Napięcie testowe izolacji	≤ 0.5 kV
Zabezpieczenie przed zwarcie	tak / Cykliczne
Spadek napięcia przy I_o	≤ 1.8 V
Ochrona przed przerwą w obwodzie/odwrotną polaryzacją	tak / Całkowite
Funkcja wyjścia	4-przewodowy, Styk przełączny, PNP
Klasa ochrony	□
Częstotliwość przełączania	0.25 kHz
Wykonanie	Prostopadłościenny, Q80WD
Wymiary	102 x 83 x 40 mm
Materiał obudowy	Tworzywo sztuczne, PPS-GF30, Czarny
Materiał powierzchni aktywnej	tworzywo sztuczne, PPS-GF30, czarny
Adapter złącza	metal, 1.4404 (AISI 316L)

Schemat podłączenia



Zasada działania

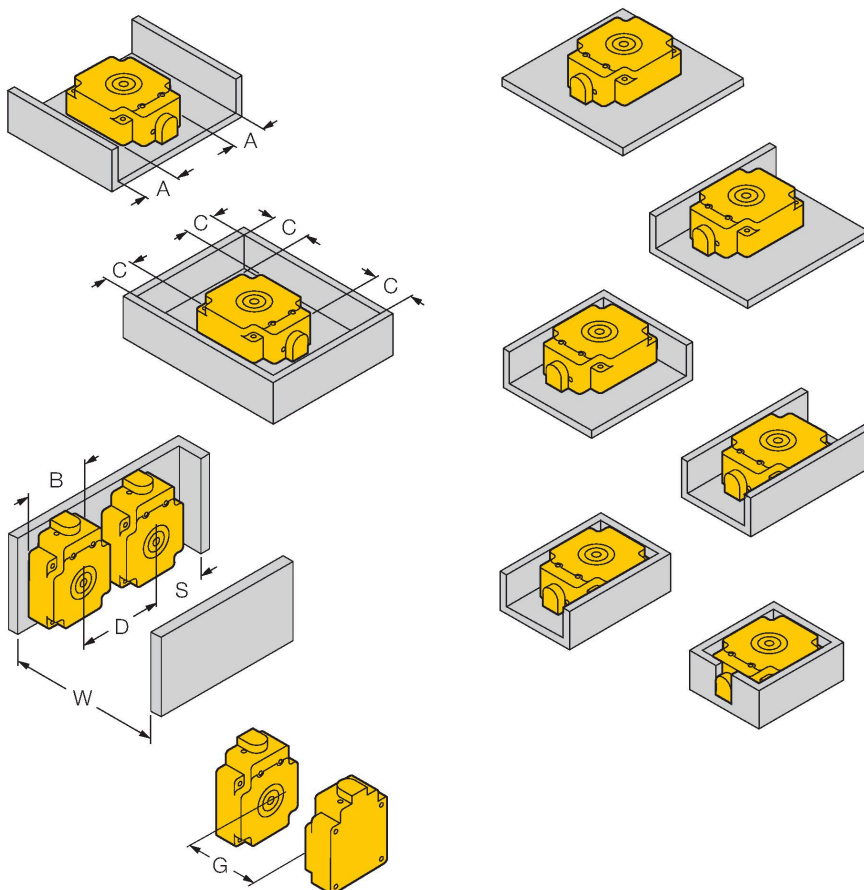
Czujniki indukcyjne przeznaczone są do bezkontaktowej detekcji metalowych obiektów. Czujniki uprox+ posiadają szczególne zalety ze względu na zastosowanie w nich opatentowanego systemu cewek. Wyróżniają się one dzięki optymalnej odległości między przełącznikami, maksymalnej elastyczności, niezawodnemu działaniu oraz skutecznej standaryzacji.

Dane techniczne

Moment dokręcający śruby mocujące	4 Nm
Połączenie elektryczne	Złącza, M12 × 1
Odporność na wibracje	55 Hz (1 mm)
Odporność na uderzenia	30 g (11 ms)
Klasa ochrony	IP68 / IP69K
MTTF	874 rok/lata zgodnie z SN 29500 (Ed. 99) 40 °C
Wskaźnik napięcia zasilania	LED, zielony
Wskaźnik stanu przełączenia	LED, żółta
W zestawie	1x gumowa podkładka uszczelniająca do montażu od tyłu

Instrukcja montażu

Instrukcja montażu / Opis



Dystans D 240 mm

Dystans W 225 mm

Dystans S 60 mm

Dystans G 450 mm

Dystans A 20 mm

Dystans C 80 mm

Szerokość powierzchni aktywnej B

Montaż na metalu: Sr = 75 mm

Montaż w zabudowie z 1 stron: Sr = 50 mm

Montaż w zabudowie z 2 stron: Sr = 45 mm

Montaż w zabudowie z 3 stron: Sr = 40 mm

Montaż w zabudowie z 4 stron: Sr = 40 mm

montaż poniżej powierzchni montażowej bez metalowej podstawy: Sr = 65 mm

Wartości określone dla płyty stalowej o grubości 1 mm.

Zakres detekcji z różnymi obiektami:

Płyta stalowa 150 x 150 mm: Sn = 65 mm

Płyta stalowa 60 x 60 mm: Sn = 50 mm

Płyta stalowa 40 x 40 mm: Sn = 40 mm

Płyta stalowa 120 x 40 mm: Sn = 45 mm

Akcesoria

Rysunek wymiarowy	Typ	Nr katalogowy	
	RKH4.4-2/TFE	6934473	Przewód podłączeniowy, złącze żeńskie M12, proste, 4-stykowe, nakrętka ze stali nierdzewnej, długość przewodu: 2 m, materiał otuliny: PVC, szary, zakres temperatur -25...+80 °C; dostępne również inne długości i wzory kabli, patrz www.turck.com
	RKH4.4-2/TFG	6933086	Przewód podłączeniowy, złącze żeńskie M12, proste, 4-stykowe, nakrętka ze stali nierdzewnej, długość przewodu: 2 m, materiał otuliny: TPE, szary, zakres temperatur -40...+105 °C; dostępne również inne długości i wzory kabli, patrz www.turck.com