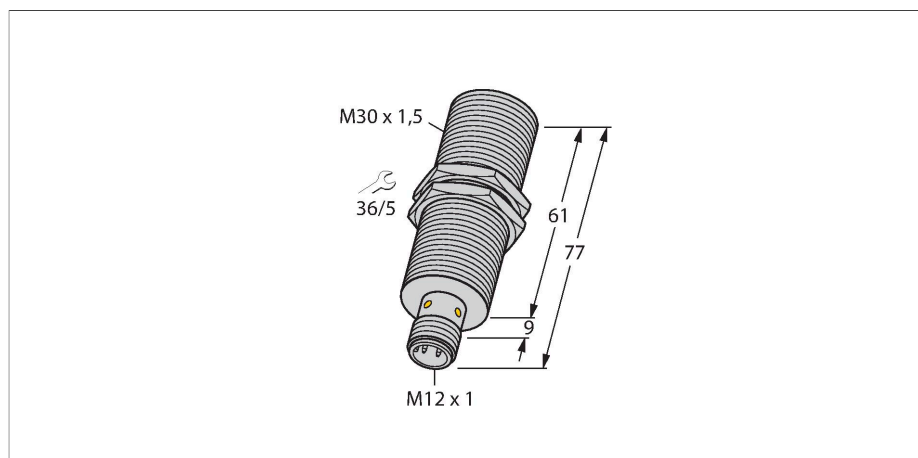


BI15U-M30E-VP6X-H1141

Czujnik indukcyjny



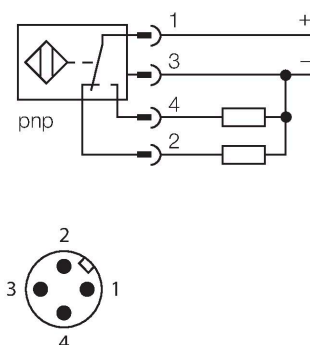
Cechy charakterystyczne

- gwintowany cylinder M30 x 1,5
- długa wersja obudowy
- mosiądz chromowany
- Współczynnik 1 dla wszystkich metali
- Klasa ochrony IP68
- Odporność na pola magnetyczne
- Duży zakres detekcji
- Możliwy montaż poniżej powierzchni montażowej
- 4-przewodowy DC, 10...30 VDC
- komplementarne wyjście PNP
- złącze M12 x 1

Dane techniczne

| | |
|---|--|
| Typ | BI15U-M30E-VP6X-H1141 |
| Nr katalogowy | 1634946 |
| Znamionowy zakres detekcji | 15 mm |
| Warunki montażowe | Powierzchniowy |
| Bezpieczny zasięg roboczy | $\leq (0,81 \times S_n)$ mm |
| Dokładność powtarzalności | $\leq 2\%$ pełnej skali |
| Dryft temperaturowy | $\leq \pm 10\%$ $\leq \pm 15\%$, $\leq -25\text{ °C}$ v $\geq +70\text{ °C}$ |
| Histereza | 3...15 % |
| Temperatura pracy | -30...+85 °C |
| Napięcie zasilania | 10...30 V DC |
| Tętnienie szczytkowe | $\leq 10\%$ U_{ss} |
| Nominalny prąd zasilania DC | ≤ 200 mA |
| Prąd bez obciążenia | ≤ 20 mA |
| Prąd szczytkowy | ≤ 0.1 mA |
| Napięcie testowe izolacji | ≤ 0.5 kV |
| Zabezpieczenie przed zwarciami | tak / Cykliczne |
| Spadek napięcia przy I_o | ≤ 1.8 V |
| Ochrona przed przerwą w obwodzie/odwrotną polaryzacją | tak / Całkowite |
| Funkcja wyjścia | 4-przewodowy, Styk przełączny, PNP |
| Klasa ochrony | ☐ |
| Częstotliwość przełączania | 1 kHz |
| Wykonanie | Cylindryczne gwintowane, M30 x 1,5 |
| Wymiary | 77 mm |
| Materiał obudowy | Metal, CuZn, Chromowane |
| Materiał powierzchni aktywnej | tworzywo sztuczne, PA12-GF30 |

Schemat podłączenia



Zasada działania

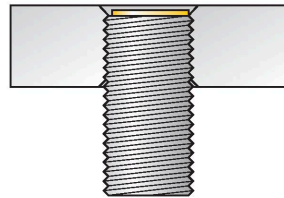
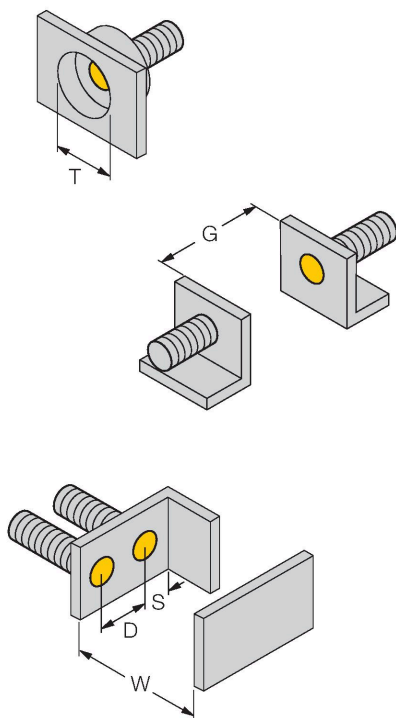
Czujniki indukcyjne przeznaczone są do bezkontaktowej detekcji metalowych obiektów. Czujniki uprox+ posiadają szczególne zalety ze względu na zastosowanie w nich opatentowanego systemu cewek. Wyróżniają się one dzięki optymalnej odległości między przełącznikami, maksymalnej elastyczności, niezawodnemu działaniu oraz skutecznej standaryzacji.

Dane techniczne

| | |
|--|--|
| Maks. moment dokręcenia nakrętki obudowy | 75 Nm |
| Połączenie elektryczne | Złącza, M12 × 1 |
| Odporność na wibracje | 55 Hz (1 mm) |
| Odporność na uderzenia | 30 g (11 ms) |
| Klasa ochrony | IP68 |
| MTTF | 874 rok/lata zgodnie z SN 29500 (Ed. 99) 40 °C |
| Wskaźnik stanu przełączenia | LED, żółta |

Instrukcja montażu

Instrukcja montażu / Opis



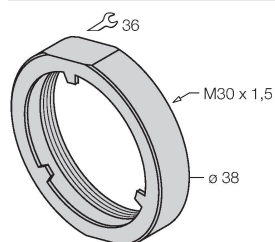
| | |
|---------------------------------|---------|
| Dystans D | 2 x B |
| Dystans W | 3 x Sn |
| Dystans T | 3 x B |
| Dystans S | 1,5 x B |
| Dystans G | 6 x Sn |
| Średnica powierzchni aktywnej B | Ø 30 mm |

Wszystkie cylindryczne gwintowane czujniki do montażu napowierzchniowego uprox + mogą być również montowane poniżej powierzchni montażowej. Wkręcenie czujnika o półobrotu gwintu zapewnia bezpieczną jego pracę.

Akcesoria

PN-M30

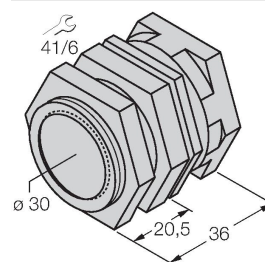
6905308



Nakrętka amortyzująca dla gwintu M30x1; materiał: Stal nierdzewna A2 1.4305 (AISI 303)

QM-30

6945103

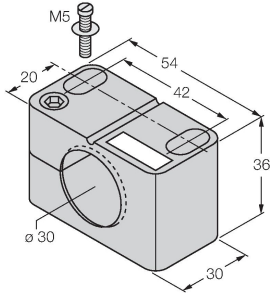


Uchwyt szybkiego montażu z zamkiem; materiał: mosiądz chromowany. Gwint męski M36 × 1,5. Uwaga: Stosowanie uchwytów szybkiego montażu może spowodować zmianę zakresu detekcji czujników zbliżeniowych.

BST-30B

6947216

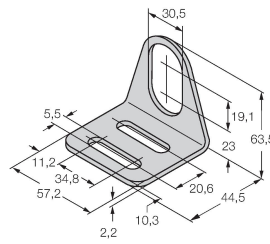
Obejma montażowa dla czujników cylindrycznych gwintowanych; materiał: PA6



MW-30

6945005

Wspornik montażowy dla czujników cylindrycznych gwintowanych; materiał: Stal nierdzewna A2 1.4301 (AISI 304)



BSS-30

6901319

Uchwyt montażowy dla czujników cylindrycznych gwintowanych i gładkich; materiał: Polipropylen

