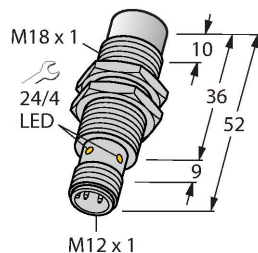


NI15U-EM18WD-VP6X-H1141

Czujnik indukcyjny – dla przemysłu spożywczego



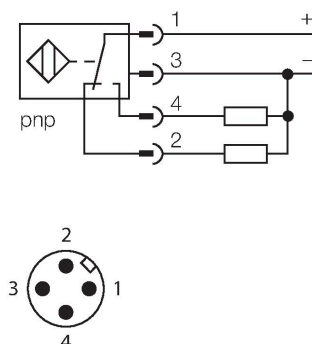
Cechy charakterystyczne

- M18 × 1 threaded barrel
- Stainless steel, 1.4404
- Przednia część wykonana z ciekłokrystalicznego polimeru
- Współczynnik 1 dla wszystkich metali
- Odporność na pola magnetyczne
- Dla temperatury -40 °C...+100 °C
- Wysoki stopień ochrony IP69K umożliwiający pracę w trudnych warunkach środowiskowych
- Specjalne uszczelki dwuwargowe
- Ochrona przed wszystkimi standardowymi kwasowymi i zasadowymi środkami czyszczącymi
- Oznaczenie trwale czytelne, wygrawerowane laserowo
- 4-przewodowy DC, 10...30 VDC
- komplementarne wyjście PNP
- złącze M12 x 1

Dane techniczne

Typ	NI15U-EM18WD-VP6X-H1141
Nr katalogowy	1634978
Znamionowy zakres detekcji	15 mm
Warunki montażowe	Niepowierzchniowy
Bezpieczny zasięg roboczy	≤ (0,81 × Sn) mm
Dokładność powtarzalności	≤ 2 % pełnej skali
Dryft temperaturowy	≤ ± 10 % ≤ ± 20 %, ≤ -25 °C , ≥ +70 °C
Histeresa	3...15 %
Temperatura pracy	-40...+100 °C
Napięcie zasilania	10...30 V DC
Tętnienie szczytkowe	≤ 10 % U _{ss}
Nominalny prąd zasilania DC	≤ 200 mA
Prąd bez obciążenia	≤ 20 mA
Prąd szczytkowy	≤ 0.1 mA
Napięcie testowe izolacji	≤ 0.5 kV
Zabezpieczenie przed zwarcieniem	tak / Cykliczne
Spadek napięcia przy I _o	≤ 1.8 V
Ochrona przed przerwą w obwodzie/odwrotną polaryzacją	tak / Całkowite
Funkcja wyjścia	4-przewodowy, Styk przełączny, PNP
Klasa ochrony	☐
Częstotliwość przełączania	1.5 kHz
Wykonanie	Cylindryczne gwintowane, M18 × 1
Wymiary	52 mm
Materiał obudowy	Stal nierdzewna, 1.4404 (AISI 316L)
Materiał powierzchni aktywnej	tworzywo sztuczne, LCP
Obudowa złącza	tworzywo sztuczne, PP

Schemat podłączenia

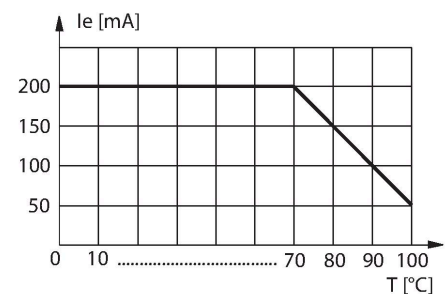


Zasada działania

Czujniki indukcyjne dedykowane dla przemysłu spożywczego są całkowicie uszczelnione i odporne na środki czyszczące oraz dezynfekujące. Nasze czujniki serii uprox + spełniają nawet bardziej rygorystyczne wymagania niż te stawiane przez stopnie ochrony IP68 i IP69K. Dzięki wykonaniu czoła czujników z tworzywa LCP i ich obudowy ze stali nierdzewnej, charakteryzują się one całościowo doskonałą wytrzymałością i wysokim stopniem ochrony.

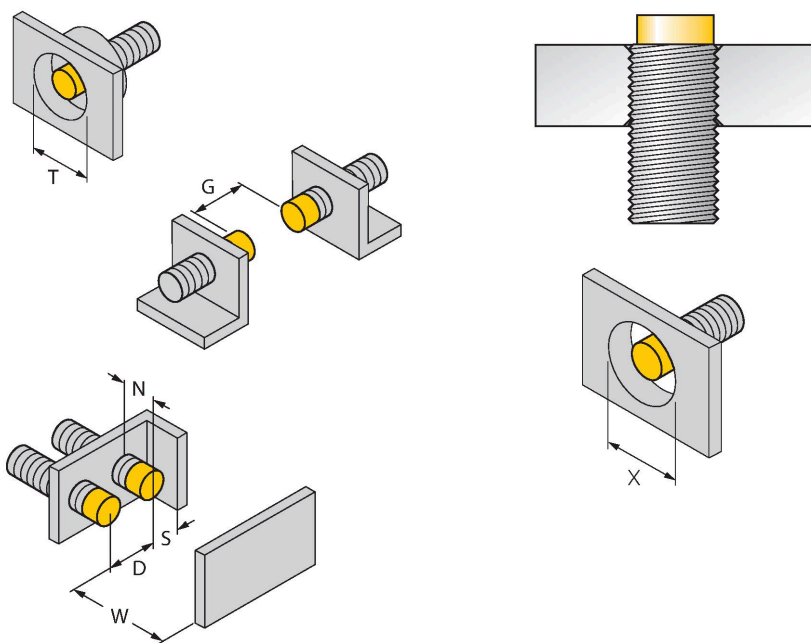
Dane techniczne

Dopuszczalne ciśnienie na powierzchni czołowej	≤ 15 bar
Maks. moment dokręcenia nakrętki obudowy	25 Nm
Połączenie elektryczne	Złącza, M12 × 1
Odporność na wibracje	55 Hz (1 mm)
Odporność na uderzenia	30 g (11 ms)
Klasa ochrony	IP68 / IP69K
MTTF	874 rok/lata zgodnie z SN 29500 (Ed. 99) 40 °C
Wskaźnik stanu przełączenia	LED, żółta



Instrukcja montażu

Instrukcja montażu / Opis



Dystans D	72 mm
Dystans W	3 x Sn
Dystans T	3 x B
Dystans S	1,5 x B
Dystans G	6 x Sn
Dystans N	2 x Sn
Średnica powierzchni aktywnej B	Ø 18 mm

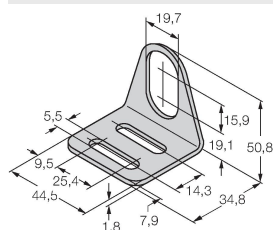
Wszystkie cylindryczne niepowierzchniowe czujniki uprox@+ mogą być wkręcane w całości, aż do górnej krawędzi cylindra. W tej pozycji czujnik pracuje bezpiecznie przy redukcji zakresu detekcji o 20 %.

W przypadku montażu na płytce z otworem należy zachować odległość X = 70 mm.

Akcesoria

MW-18

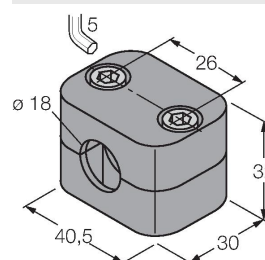
6945004



Wspornik montażowy dla czujników cylindrycznych gwintowanych; materiał: Stal nierdzewna A2 1.4301 (AISI 304)

BSS-18

6901320



Uchwyt montażowy dla czujników cylindrycznych gwintowanych i gładkich; materiał: Polipropylen

Akcesoria

Rysunek wymiarowy	Typ	Nr katalogowy	
	RKH4.4-2/TFE	6934473	Przewód podłączeniowy, złącze żeńskie M12, proste, 4-stykowe, nakrętka ze stali nierdzewnej, długość przewodu: 2 m, materiał otuliny: PVC, szary, zakres temperatur -25...+80 °C; dostępne również inne długości i wzory kabli, patrz www.turck.com
	RKH4.4-2/TFG	6933086	Przewód podłączeniowy, złącze żeńskie M12, proste, 4-stykowe, nakrętka ze stali nierdzewnej, długość przewodu: 2 m, materiał otuliny: TPE, szary, zakres temperatur -40...+105 °C; dostępne również inne długości i wzory kabli, patrz www.turck.com