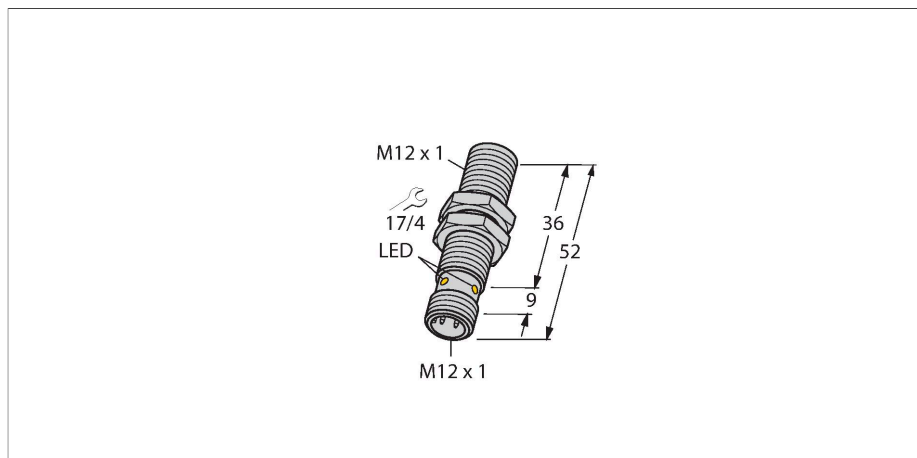


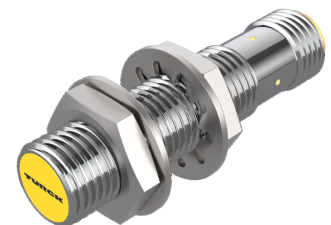
VI6U-M12-AN6X-H1141

Индуктивный датчик



Технические характеристики

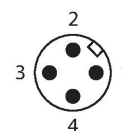
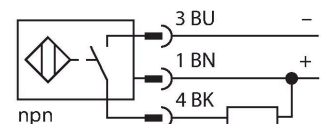
| | |
|---|-----------------------------|
| Тип | VI6U-M12-AN6X-H1141 |
| ID № | 1644808 |
| Номинальная дистанция срабатывания | 6 мм |
| Условия монтажа | Заподлицо |
| Безопасное рабочее расстояние | $\leq (0,81 \times S_n)$ мм |
| повторяемость (стабильность) позиционирования | $\leq 2\%$ полн. шкалы |
| Температурный дрейф | $\leq \pm 10\%$ |
| Гистерезис | 3...15 % |
| Температура окружающей среды | -25...+70 °C |
| Рабочее напряжение | 10...30 В = |
| Остаточная пульсация | $\leq 10\% U_{ss}$ |
| Номинальный рабочий ток (DC) | ≤ 200 мА |
| Ток холостого хода | ≤ 25 мА |
| Остаточный ток | ≤ 0.1 мА |
| Испытательное напряжение изоляции | ≤ 0.5 кВ |
| Защита от короткого замыкания | да / Циклический |
| Падение напряжения при I_o | ≤ 1.8 В |
| Защита от обрыва / обратной полярности | да / Полный |
| Выходная функция | 3-проводн., НО контакт, NPN |
| Частота переключения | 2 кГц |
| Конструкция | Цилиндр с резьбой, M12 × 1 |
| Размеры | 52 мм |
| Материал корпуса | Металл, CuZn, Хромированный |
| Материал активной поверхности | пластмасса, LCP |
| Макс. момент затяжки корпусной гайки | 7 Нм |
| Электрическое подключение | Разъем, M12 × 1 |



Свойства

- Резьбовой цилиндр M12 × 1
- Хромированная латунь
- Без редукции (factor 1) для всех металлов
- Степень защиты: IP68
- Устойчивость к воздействию магнитных полей
- Высочайшая дистанция срабатывания
- 3-проводн. DC, 10... 30 В DC
- нормально открытый при выходе
- разъем M12 × 1

Схема подключения



Принцип действия

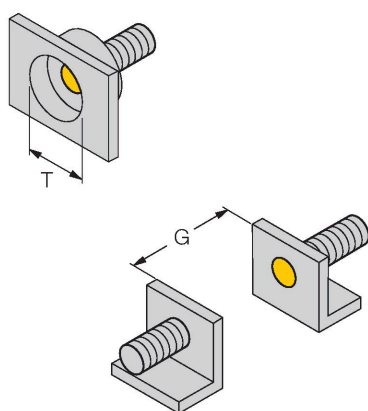
Индуктивные датчики созданы для бесконтактного (без износа) детектирования металлических объектов. Датчики ip68x3 имеют существенные преимущества благодаря их запатентованной мультикатушечной системе. Оптимальные дистанции срабатывания обеспечивают максимальную гибкость применения, надежность и взаимозаменяемость.

Технические характеристики

| | |
|----------------------------------|---|
| Вибростойкость | 55 Гц (1 мм) |
| Ударопрочность | 30 г (11 мс) |
| Степень защиты | IP68 |
| Средняя наработка до отказа | 874 лет в соответствии с SN 29500- (Изд. 99) 40 °C |
| Индикация состояния переключения | светодиод, желтый |

Указания по монтажу

Инструкция по монтажу/Описание



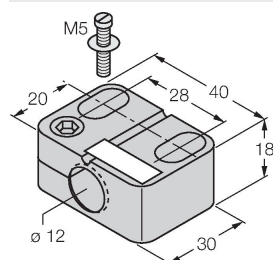
| | |
|----------------------------|---------|
| Расстояние D | 24 мм |
| Расстояние W | 3 x Sn |
| Расстояние T | 3 x B |
| Расстояние S | 1.5 x B |
| Расстояние G | 6 x Sn |
| Диаметр активной области B | Ø 12 мм |

Датчик вместе с полукольцевым зажимом BSS12 можно установить в любое положение, при этом момент затяжки не должен превышать 0,5 Нм.

Аксессуары

BST-12B

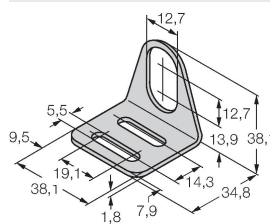
6947212



Монтажный зажим для цилиндрических резьбовых датчиков, с упором; материал: PA6

MW-12

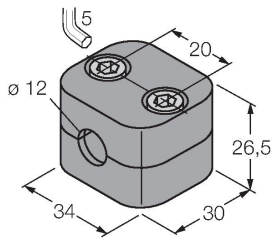
6945003



Монтажный кронштейн для цилиндрических резьбовых датчиков; материал: Нержавеющая сталь A2 1.4301 (AISI 304)

BSS-12

6901321



Монтажный зажим для цилиндрических гладких и резьбовых датчиков; материал: Полипропилен

Аксессуары

Чертеж с размерами

Тип

ID №

RKC4T-2/TEL

6625010

Кабельный соединитель, розетка M12, прямая, 3-конт., длина кабеля: 2 м, материал оболочки: ПВХ, черн.; сертификат cULus; возможны другие длины и материалы кабеля см. www.turck.com

