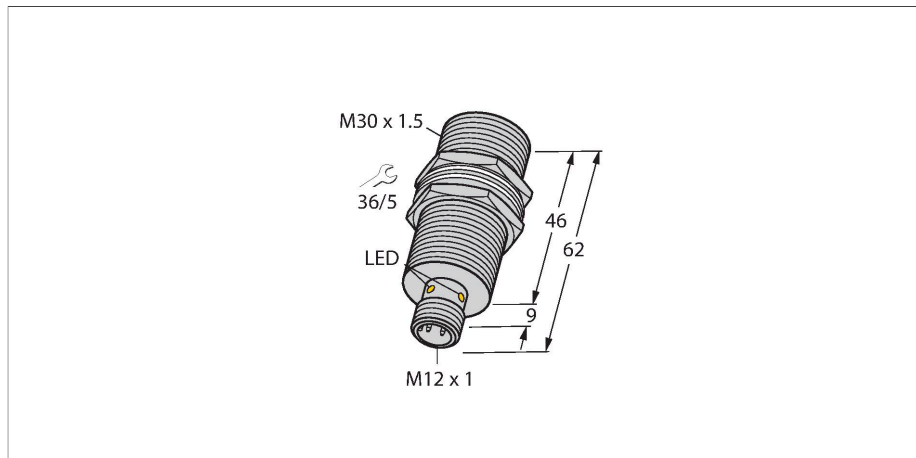


# BI20U-MT30-IOL6X2-H1141

## Czujnik indukcyjny – Komunikacja i konfiguracja IO-Link



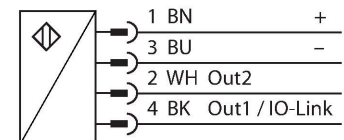
### Cechy charakterystyczne

- Obudowa cylindryczna gwintowana M30x1,5
- Mosiądz pokryty PTFE
- Współczynnik 1 dla wszystkich metali
- Odporność na pola magnetyczne
- Duży zakres detekcji
- 4-przewodowy DC, 10...30 VDC
- Złącze M12 x 1
- Konfiguracja i komunikacja za pośrednictwem IO-Link v1.1 albo standardowego I/O
- Wyjścia elektryczne można konfigurować niezależnie
- Zakres detekcji można parametryzować wg wyjścia i histerezy
- Identyfikacja za pomocą 32-bajtowej pamięci
- Monitorowanie temperatury w ramach zadanych zakresów
- Różne funkcje monitorowania timera i impulsów

### Dane techniczne

Typ	BI20U-MT30-IOL6X2-H1141
Nr katalogowy	1644883
Znamionowy zakres detekcji	20 mm
Warunki montażowe	Powierzchniowy
Bezpieczny zasięg roboczy	≤ (0,81 × Sn) mm
Dokładność powtarzalności	≤ 2 % pełnej skali
Dryft temperaturowy	≤ ± 10 %
Histereza	3...15 %
Temperatura pracy	-25...+70 °C
Napięcie zasilania	10...30 V DC
Tętnienie szczytkowe	≤ 10 % U <sub>ss</sub>
Nominalny prąd zasilania DC	≤ 150 mA
Prąd bez obciążenia	≤ 20 mA
Prąd szczytkowy	≤ 0.1 mA
Napięcie testowe izolacji	≤ 0.5 kV
Zabezpieczenie przed zwarcieniem	tak / Cykliczne
Spadek napięcia przy I <sub>o</sub>	≤ 1.8 V
Ochrona przed przerwą w obwodzie/odwrotną polaryzacją	tak / Całkowite
Protokół komunikacyjny	IO-Link
Funkcja wyjścia	4-przewodowy, Styk NO/NZ, PNP/NPN
Wyjście 1	Wyjście dwustanowe lub tryb IO-Link
Wyjście 2	wyjście dwustanowe
Częstotliwość przełączania	0.5 kHz
<b>IO-Link</b>	
Specyfikacja IO-Link	V 1.1
IO-Link port type	Class A
Communication mode	COM 2 (38.4 kBaud)

### Schemat podłączenia



### Zasada działania

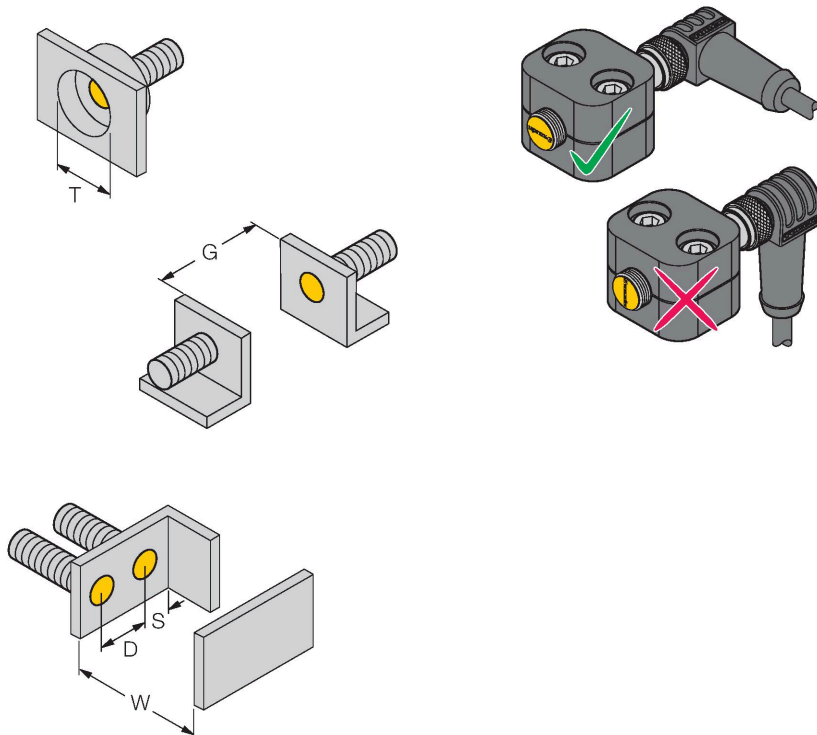
Czujniki indukcyjne przeznaczone są do bezkontaktowej detekcji metalowych obiektów. Czujniki indukcyjne aprox3 posiadają szczególne zalety ze względu na zastosowanie w nich opatentowanego systemu cewek. Wyróżniają się one dzięki optymalnej odległości między przełącznikami, maksymalnej elastyczności, niezawodnemu działaniu oraz skutecznej standaryzacji. Dodatkową zaletą czujników aprox3 IO-Link jest możliwość ustawienia określonych parametrów w zdefiniowanym zakresie, a także skonfigurowania różnych funkcji urządzenia zgodnie z wymaganiami klienta przy użyciu modułu nadrzędnego (master) IO-Link. Więcej informacji na temat czujników aprox3 IO-Link znajduje się w instrukcji obsługi.

## Dane techniczne

Process data width	16 bit
Switchpoint information	2 bit
Status bit information	3 bit
Frame type	2,2
Minimum cycle time	8 ms
Function Pin 4	IO-Link
Function Pin 2	DI
Maximum cable length	20 m
W zestawie SIDI GSDML	Tak
<b>Wykonanie</b>	Cylindryczne gwintowane, M30 × 1,5
Wymiary	62 mm
Materiał obudowy	Metal, CuZn, Powłoka PTFE
Materiał powierzchni aktywnej	tworzywo sztuczne, LCP, powłoka PTFE
Maks. moment dokręcenia nakrętki obudowy	50 Nm
Połączenie elektryczne	Złącza, M12 × 1
Odporność na wibracje	55 Hz (1 mm)
Odporność na uderzenia	30 g (11 ms)
Klasa ochrony	IP68
MTTF	874 rok/lata zgodnie z SN 29500 (Ed. 99) 40 °C
<b>Wskaźnik napięcia zasilania</b>	LED, zielony
<b>Wskaźnik stanu przełączenia</b>	LED, żółta

## Instrukcja montażu

### Instrukcja montażu / Opis



Dystans D	60 mm
Dystans W	3 x Sn
Dystans T	3 x B
Dystans S	1,5 x B
Dystans G	6 x Sn
Średnica powierzchni aktywnej B	Ø 30 mm

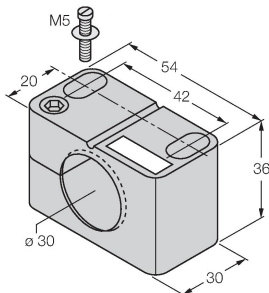
Instalując czujnik w połączeniu z przedstawionym na ilustracji zaciskiem kablowym należy zadbać o odpowiednie dopasowanie. Zostało ono opisane na przedniej pokrywie czujnika uprox i odpowiednim schemacie instalacji.

## Akcesoria

### BST-30B

6947216

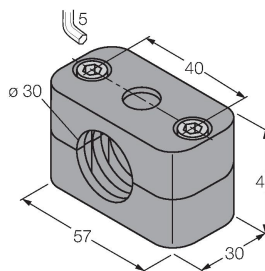
Obejma montażowa dla czujników cylindrycznych gwintowanych; materiał: PA6



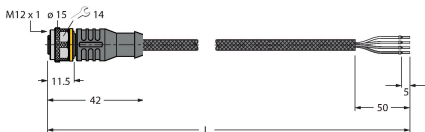
### BSS-30

6901319

Uchwyt montażowy dla czujników cylindrycznych gwintowanych i gładkich; materiał: Polipropylen



## Akcesoria

Rysunek wymiarowy	Typ	Nr katalogowy	
	RKC4.4T-2/TXL1001	6628825	Przewód podłączeniowy, złącze żeńskie M12, proste, 4-stykowe, długość przewodu: 2 m, materiał koszulki ochronnej: Włókno aramidowe, żółte; szczytowa wartość temperatury: 200°C, dostępne również inne długości kabli i typy otuliny, patrz <a href="http://www.turck.com">www.turck.com</a>

## Akcesoria

Rysunek wymiarowy	Typ	Nr katalogowy	
	USB-2-IOL-0002	6825482	Master IO-Link ze zintegrowanym portem USB