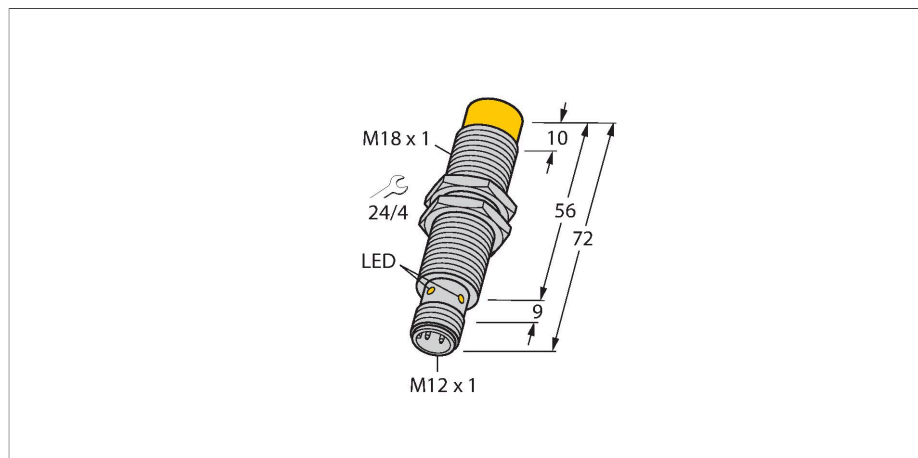


NI12U-M18E-AP6X-H1141

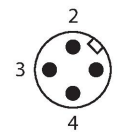
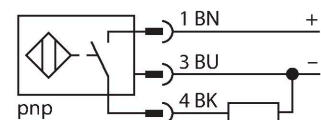
Induktiver Sensor



Merkmale

- Gewinderohr, M18 x 1
- Messing verchromt
- Faktor 1 für alle Metalle
- Schutzart IP68
- magnetfeldfest
- erweiterter Temperaturbereich
- hohe Schaltfrequenz
- DC 3-Draht, 10...30 VDC
- Schließer, PNP-Ausgang
- Steckverbinder, M12 x 1

Anschlussbild



Funktionsprinzip

Induktive Sensoren erfassen berührungslos und verschleißfrei metallische Objekte. uprox-Faktor 1-Sensoren haben aufgrund ihres patentierten ferritkernlosen Multispulen-Systems erhebliche Vorteile. Sie erfassen alle Metalle im gleichen Schaltabstand, sind magnetfeldfest und besitzen hohe Schaltabstände.

Technische Daten

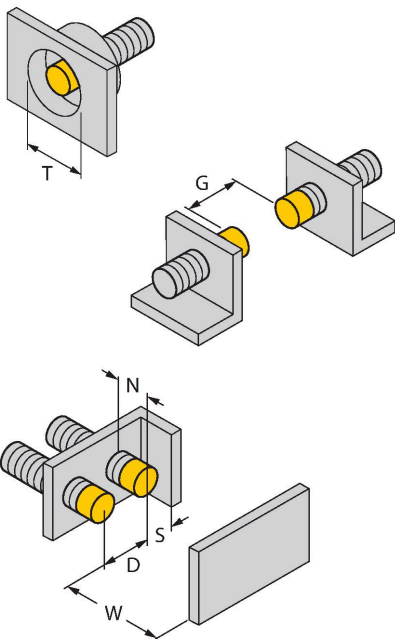
Typ	NI12U-M18E-AP6X-H1141
Ident-No	1645143
Bemessungsschaltabstand	12 mm
Einbaubedingung	nicht bündig
Gesicherter Schaltabstand	$\leq (0,81 \times S_n)$ mm
Wiederholgenauigkeit	$\leq 2\%$ v. E.
Temperaturdrift	$\leq \pm 10\%$
	$\leq \pm 15\%$, $\leq -25\text{ °C}$ v $\geq +70\text{ °C}$
Hysterese	3...15 %
Umgebungstemperatur	-30...+85 °C
Betriebsspannung	10...30 VDC
Restwelligkeit	$\leq 10\%$ U_{ss}
DC Bemessungsbetriebsstrom	≤ 200 mA
Leerlaufstrom	≤ 20 mA
Reststrom	≤ 0.1 mA
Isolationsprüfspannung	≤ 0.5 kV
Kurzschlusschutz	ja / taktend
Spannungsfall bei I_s	≤ 1.8 V
Drahtbruchsicherheit / Verpolungsschutz	ja / vollständig
Ausgangsfunktion	Dreidraht, Schließer, PNP
Schutzklasse	□
Schaltfrequenz	1.5 kHz
Bauform	Gewinderohr, M18 x 1
Abmessungen	72 mm
Gehäusewerkstoff	Metall, CuZn, verchromt
Material aktive Fläche	Kunststoff, PBT
Max. Anziehdrehmoment Gehäusemutter	25 Nm

Technische Daten

Elektrischer Anschluss	Steckverbinder, M12 x 1
Vibrationsfestigkeit	55 Hz (1 mm)
Schockfestigkeit	30 g (11 ms)
Schutzart	IP68
MTTF	874 Jahre nach SN 29500 (Ed. 99) 40 °C
Schaltzustandsanzeige	LED, gelb

Montageanleitung

Einbauhinweise / Beschreibung

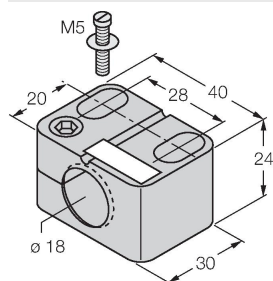


Abstand D	3 x B
Abstand W	3 x Sn
Abstand T	65 mm
Abstand S	1,5 x B
Abstand G	6 x Sn
Abstand N	2 x Sn
Durchmesser der aktiven Fläche B	Ø 18 mm

Montagezubehör

BST-18B

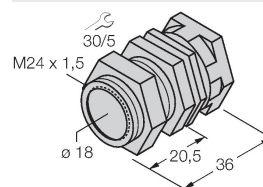
6947214



Befestigungsschelle für Gewinderohrsensoren, mit Festanschlag; Werkstoff: PA6

QM-18

6945102

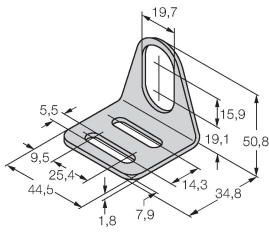


Schnellmontagehalterung mit Festanschlag; Werkstoff: Messing verchromt. Außengewinde M24 x 1,5. Hinweis: Der Schaltabstand der Näherungsschalter kann sich durch Verwendung von Schnellmontagehalterungen ändern.

MW-18

6945004

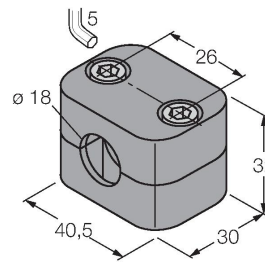
Befestigungswinkel für
Gewinderohrsensoren; Werkstoff:
Edelstahl A2 1.4301 (AISI 304)



BSS-18

6901320

Befestigungsschelle für Glatt -und
Gewinderohrsensoren; Werkstoff:
Polypropylen



Anschlusszubehör

Maßbild

Typ

Ident-No

RKC4T-2/TEL

6625010

Anschlussleitung, M12-Kupplung,
gerade, 3-polig, Leitungslänge: 2m,
Mantelmaterial: PVC, schwarz; cULus-
Zulassung; andere Leitungslängen
und Ausführungen lieferbar, siehe
www.turck.com

