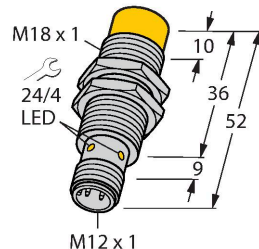


NI12U-EM18-AP6X-H1141

Czujnik indukcyjny



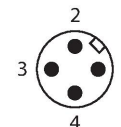
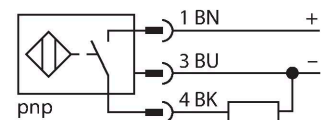
Cechy charakterystyczne

- Obudowa cylindryczna gwintowana M18x1
- Stal nierdzewna 1.4301
- Współczynnik 1 dla wszystkich metali
- Klasa ochrony IP68
- Odporność na pola magnetyczne
- Rozszerzony zakres temperatur
- wysoka częstotliwość przełączania
- Automatykna kompensacja chroni przed wstępnym tłumieniem
- 3-przewodowy DC, 10...30 VDC
- wyjście PNP NO
- złącze M12 x 1

Dane techniczne

Typ	NI12U-EM18-AP6X-H1141
Nr katalogowy	1645340
Znamionowy zakres detekcji	12 mm
Warunki montażowe	Niepowierzchniowy, możliwe częściowe zabudowanie
Bezpieczny zasięg roboczy	$\leq (0,81 \times S_n)$ mm
Dokładność powtarzalności	≤ 2 % pełnej skali
Dryft temperaturowy	$\leq \pm 10$ % $\leq \pm 20$ %, ≤ -25 °C v $\geq +70$ °C
Histereza	3...15 %
Temperatura pracy	-30...+85 °C
Napięcie zasilania	10...30 V DC
Tętnienie szczytkowe	≤ 10 % U_{ss}
Nominalny prąd zasilania DC	≤ 200 mA
Prąd bez obciążenia	≤ 20 mA
Prąd szczytkowy	≤ 0.1 mA
Napięcie testowe izolacji	≤ 0.5 kV
Zabezpieczenie przed zwarcie	tak / Cykliczne
Spadek napięcia przy I_s	≤ 1.8 V
Ochrona przed przerwą w obwodzie/odwrotną polaryzacją	tak / Całkowite
Funkcja wyjścia	3-przewodowy, Styk NO, PNP
Klasa ochrony	☐
Częstotliwość przełączania	2 kHz
Wykonanie	Cylindryczne gwintowane, M18 x 1
Wymiary	52 mm
Materiał obudowy	Stal nierdzewna, 1.4301 (AISI 304)
Materiał powierzchni aktywnej	tworzywo sztuczne, PBT

Schemat podłączenia



Zasada działania

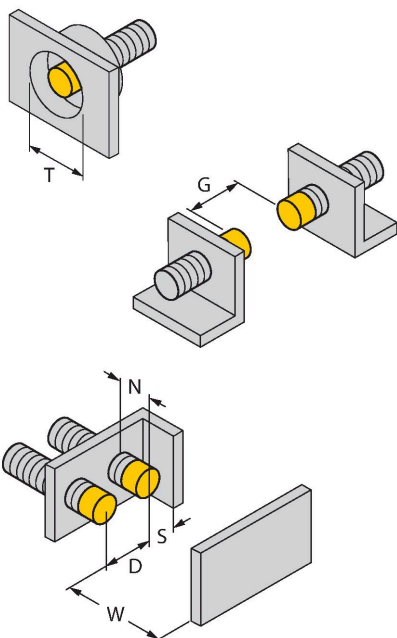
Czujniki indukcyjne przeznaczone są do bezkontaktowej detekcji metalowych obiektów. Czujniki uprox Factor 1 mają istotne zalety dzięki zastosowaniu w nich opatentowanego systemu cewek niezawierającego ferrytu. Wykrywają wszystkie metale z tej samej, dużej odległości oraz są odporne na pola magnetyczne.

Dane techniczne

Maks. moment dokręcenia nakrętki obudowy	25 Nm
Połączenie elektryczne	Złącza, M12 × 1
Odporność na wibracje	55 Hz (1 mm)
Odporność na uderzenia	30 g (11 ms)
Klasa ochrony	IP68
MTTF	874 rok/lata zgodnie z SN 29500 (Ed. 99) 40 °C
Wskaźnik stanu przełączenia	LED, żółta

Instrukcja montażu

Instrukcja montażu / Opis

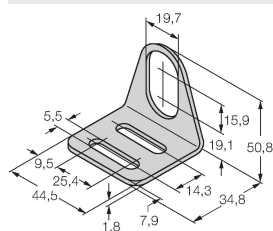


Dystans D	3 x B
Dystans W	3 x Sn
Dystans T	65 mm
Dystans S	1,5 x B
Dystans G	6 x Sn
Dystans N	2 x Sn
Średnica powierzchni aktywnej B	Ø 18 mm

Akcesoria

MW-18

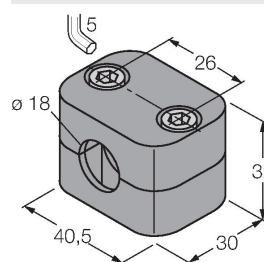
6945004



Wspornik montażowy dla czujników cylindrycznych gwintowanych; materiał: Stal nierdzewna A2 1.4301 (AISI 304)

BSS-18

6901320



Uchwyt montażowy dla czujników cylindrycznych gwintowanych i gładkich; materiał: Polipropylen

Akcesoria

Rysunek wymiarowy	Typ	Nr katalogowy	
	RKH4-2/TFE	6935482	Przewód podłączeniowy, złącze żeńskie M12, proste, 3-stykowe, nakrętka ze stali nierdzewnej, długość przewodu: 2 m, materiał otuliny: PVC, szary, zakres temperatur -25...+80 °C; dostępne również inne długości i wzory kabli, patrz www.turck.com
	RKH4-2/TFG	6934384	Przewód podłączeniowy, złącze żeńskie M12, proste, 3-stykowe, nakrętka ze stali nierdzewnej, długość przewodu: 2 m, materiał otuliny: TPE, szary, zakres temperatur -40...+105 °C; dostępne również inne długości i wzory kabli, patrz www.turck.com