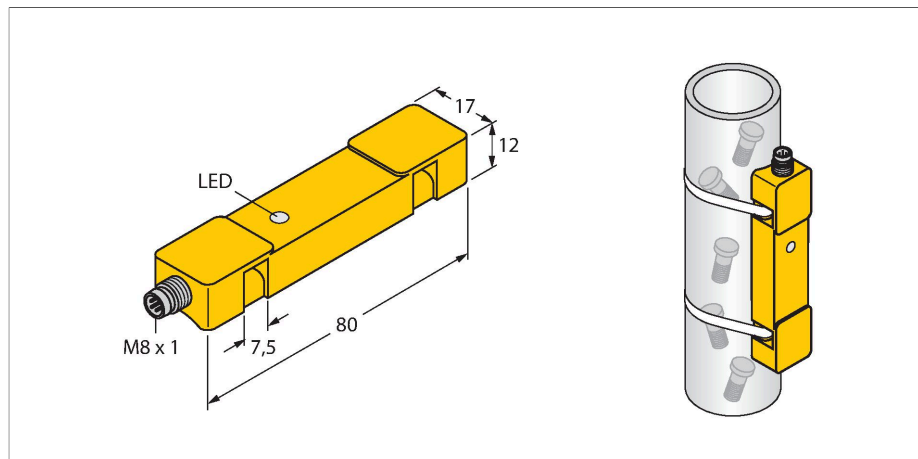


NI20U-TS12-AP6X2-V1131

Czujnik indukcyjny – detekcja niewielkich i szybko przemieszczających się części w tubie



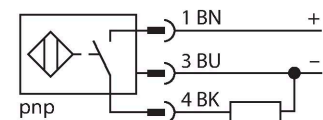
Cechy charakterystyczne

- Prostopadłościenny, wysokość 12 mm
- Tworzywo sztuczne, PBT-GF30-V0
- Odporność na pola magnetyczne
- Współczynnik 1 dla wszystkich metali
- Wysoka czułość umożliwia wykrywanie niewielkich elementów
- długość impulsu na wyjściu min. 100 ms
- 3-przewodowy DC, 10...30 VDC
- wyjście PNP NO
- złącze M8 x 1

Schemat podłączenia

Dane techniczne

Typ	NI20U-TS12-AP6X2-V1131
Nr katalogowy	1646640
Znamionowy zakres detekcji	20 mm
Prędkość przelatujących obiektów	0...20 m/s
Warunki montażowe	Niepowierzchniowy
Bezpieczny zasięg roboczy	$\leq (0,81 \times S_n)$ mm
Dokładność powtarzalności	$\leq 2\%$ pełnej skali
Min. czas między impulsami	≥ 5 ms
Czas trwania impulsu na wyjściu	≥ 100 ms $\pm 20\%$
Dryft temperaturowy	$\leq \pm 10\%$
Histeresa	3...15 %
Temperatura pracy	-25...+70 °C
Napięcie zasilania	10...30 V DC
Tętnienie szczytkowe	$\leq 10\%$ U_{ss}
Nominalny prąd zasilania DC	≤ 200 mA
Prąd bez obciążenia	≤ 15 mA
Prąd szczytkowy	≤ 0.1 mA
Napięcie testowe izolacji	≤ 0.5 kV
Zabezpieczenie przed zwarciami	tak / Cykliczne
Spadek napięcia przy I_o	≤ 1.8 V
Ochrona przed przerwą w obwodzie/odwrotną polaryzacją	tak / Całkowite
Funkcja wyjścia	3-przewodowy, Styk NO, PNP
Częstotliwość przełączania	0.008 kHz
Wykonanie	Prostopadłościenny, TS12
Wymiary	80 x 17 x 12 mm

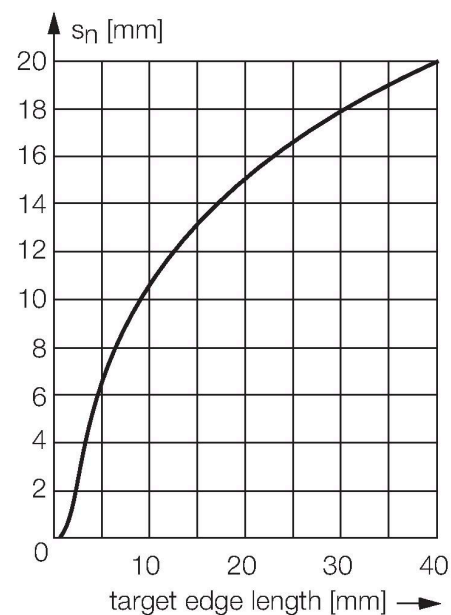


Zasada działania

Wysoka czułość czujnika umożliwia mu wykrywanie w tubie małych i szybko poruszających się obiektów. Montaż można łatwo przeprowadzić za pomocą opasek zaciskowych. Dzięki temu czujnik może być w trakcie pracy łatwo przemieszczony lub zdemontowany. Urządzenie to jest alternatywą dla tradycyjnych czujników pierścieniowych.

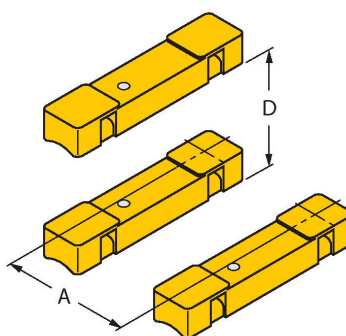
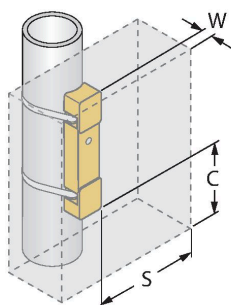
Dane techniczne

Materiał obudowy	Tworzywo sztuczne, PBT-GF30-V0
Połączenie elektryczne	Złącza, M8 × 1
Odporność na wibracje	55 Hz (1 mm)
Odporność na uderzenia	30 g (11 ms)
Klasa ochrony	IP68
MTTF	874 rok/lata zgodnie z SN 29500 (Ed. 99) 40 °C
Wskaźnik napięcia zasilania	LED, zielony
Wskaźnik stanu przełączenia	LED, żółta
W zestawie	2 opaski zaciskowe



Instrukcja montażu

Instrukcja montażu / Opis



Dystans D 50 mm

Dystans W 35 mm

Dystans S 35 mm

Dystans A 42 mm

Dystans C 30 mm

Szerokość powierzchni aktywnej B

TS12 nie ma możliwości wykrycia sytuacji zablokowania elementów.

W celu osiągnięcia optymalnej funkcjonalności należy stosować obiekty o maks. długości 20 mm.