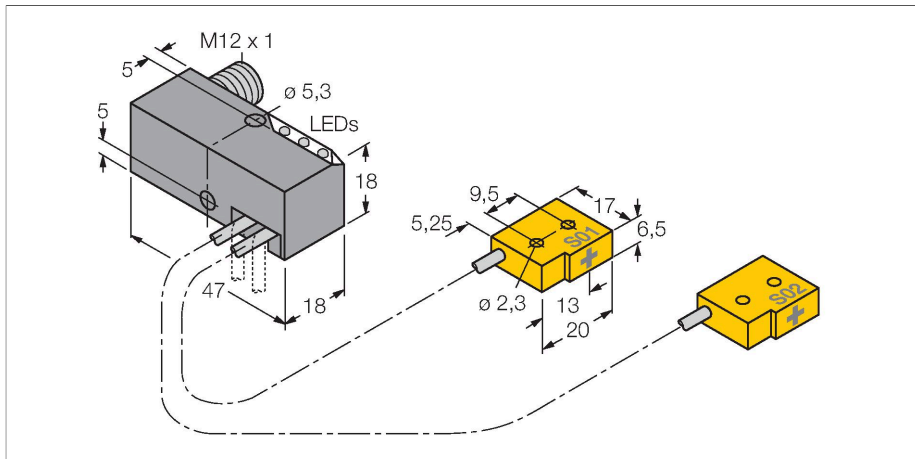


NI2-Q6.5-AN6-0.1-FS4.4X3/S304

Czujnik indukcyjny – Zestaw monitorujący do napinaczy pneumatycznych



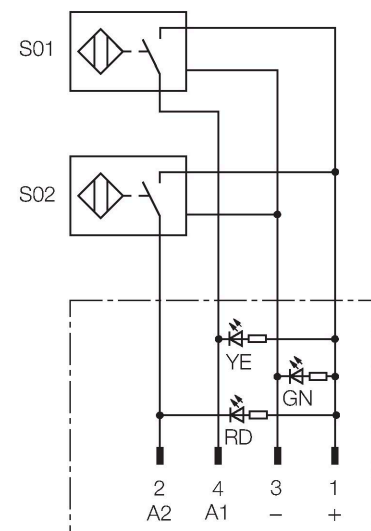
Cechy charakterystyczne

- blok zasilający Q6,5 z diodami oraz z podłączonymi dwoma czujnikami
- ustawialna pozycja bloku w zakresie 0°... 90°, otwór umożliwia swobodną instalację przewodu
- tworzywo sztuczne PBT-GF30-V0
- Odporność na pola magnetyczne (odporność na iskry spawalnicze), dla pól DC i AC o natężeniu do 100 mT
- 2 wyjścia NPN NO
- 4-przewodowy DC, 10...30 VDC

Dane techniczne

Typ	NI2-Q6.5-AN6-0.1-FS4.4X3/S304
Nr katalogowy	1650079
Special version	S304 odpowiada to: 2x Ni.../Bi...-...-AP(N)6/S34. function for Device Net. Defined length at connector FS4.4/FS4.4K or FSF5.5/FSF5.5K (with PE-connection) or FS4.4X3. Example for order : Ni2-Q6.5-AP6-0.10-FSF4.4X3/S304
Znamionowy zakres detekcji	2 mm
Warunki montażowe	Niepowierzchniowy
Bezpieczny zasięg roboczy	$\leq (0,81 \times S_n)$ mm
Współczynniki korekcji	St37 = 1; Al = 0,7; stal nierdzewna = 0,75; Ms = 0,45
Dokładność powtarzalności	≤ 2 % pełnej skali
Dryft temperaturowy	$\leq \pm 10$ %
Histereza	3...15 %
Temperatura pracy	-25...+70 °C
Napięcie zasilania	10...30 V DC
Tętnienie szczytkowe	≤ 10 % U_{ss}
Nominalny prąd zasilania DC	≤ 150 mA
Prąd bez obciążenia	≤ 20 mA
Prąd szczytkowy	≤ 0.1 mA
Napięcie testowe izolacji	≤ 0.5 kV
Zabezpieczenie przed zwarcieniem	tak / Cykliczne
Spadek napięcia przy I_0	≤ 1.8 V
Ochrona przed przerwą w obwodzie/odwrotną polaryzacją	tak / Całkowite
Funkcja wyjścia	4-przewodowy, Styk NO, NPN

Schemat podłączenia



Zasada działania

Firma TURCK oferuje specjalne, wygodne w stosowaniu, zestawy monitorujące do zacisków zasilających składające się z dwóch miniaturowych czujników realizujących detekcję „otwarcia/zamknięcia”. Ta rodzina produktów umożliwia prawie nieograniczoną liczbę konfiguracji czterech

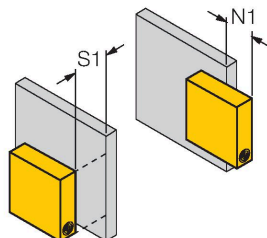
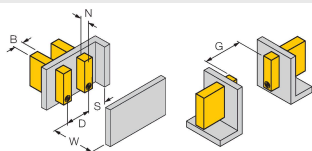
Dane techniczne

bloków zasilających z ponad 40 typami czujników.

Częstotliwość przełączania	0.03 kHz
Wykonanie	Zestaw do kontroli napinaczy, Q6,5
Wymiary	47 x 18 x 18 mm
Materiał obudowy	Metal, PBT-GF20-V0
Materiał powierzchni aktywnej	tworzywo sztuczne, PP GR-20
Połączenie elektryczne	Złącza, M12 × 1
Typ przewodu	Ø 2 mm, Szary, Lif9Y-11Y, PUR, 0.1 m
Przekrój przewodu	3 x 0.08 mm ²
linka	40 x 0.05 mm
Odporność na wibracje	55 Hz (1 mm)
Odporność na uderzenia	30 g (11 ms)
Klasa ochrony	IP67
MTTF	2283 rok/lata zgodnie z SN 29500 (Ed. 99) 40 °C
Wskaźnik napięcia zasilania	LED, zielony
Wskaźnik stanu przełączenia	2 x LED, żółta / czerwona
W zestawie	Śruba M5 x 25 DIN 912

Instrukcja montażu

Instrukcja montażu / Opis



Dystans D	3 x B
Dystans W	3 x Sn
Dystans S	1,5 x B
Dystans G	6 x Sn
Dystans N	2 x Sn
Szerokość powierzchni aktywnej B	6.5 mm

Uwaga, w przypadku tego czujnika obowiązkowy jest montaż niepowierzchniowy.

Pod następującymi warunkami możliwy jest montaż pół-powierzchniowy:

N1 = 0 mm i S1 = 1 mm lub

N1 = 1 mm i S1 = 0 mm

Wartości stosowane przy montażu w aluminium

N1 = 0 mm i S1 = 5 mm lub

N1 = 5 mm i S1 = 0 mm

Wartości stosowane przy montażu w St37.