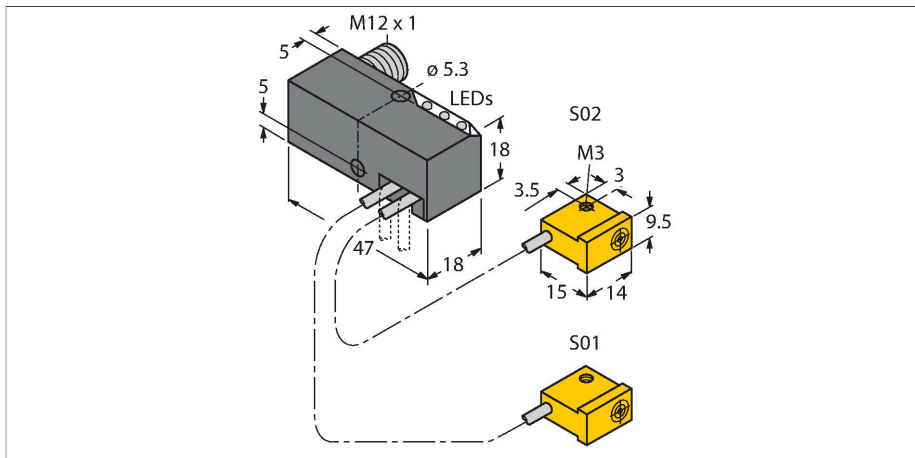


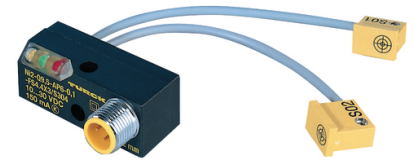
Ni2-Q9.5-AP6-0.1-FS4.4X3/S304

Induktiver Sensor – Abfrageset für die Spanntechnik



Technische Daten

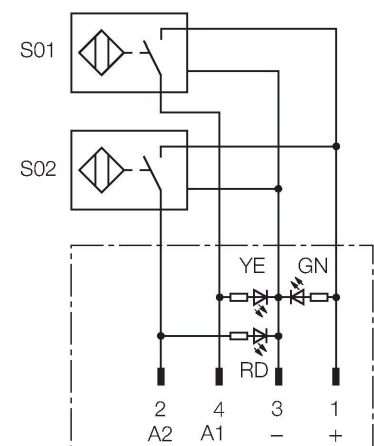
Typ	Ni2-Q9.5-AP6-0.1-FS4.4X3/S304
Ident-No	1650060
Sonderausführung	S304 entspricht: 2 x Ni./Bi...-AP(N)6/S34. Funktion für Device Net. Vorgegebene Länge am Stecker FS4.4/FS4.4K oder FSF5.5/FSF5.5K (m. PE-Anschluß) oder FS4.4X3. Bsp.-Bestellbez. : Ni2-Q6.5-AP6-0.1-FSF4.4X3/S304
Bemessungsschaltabstand	2 mm
Einbaubedingung	nicht bündig
Gesicherter Schaltabstand	$\leq (0,81 \times S_n)$ mm
Korrekturfaktoren	St37 = 1; Al = 0,3; Edelstahl = 0,7; Ms = 0,4
Wiederholgenauigkeit	$\leq 2\%$ v. E.
Temperaturdrift	$\leq \pm 10\%$
Hysterese	3...15 %
Umgebungstemperatur	-25...+70 °C
Betriebsspannung	10...30 VDC
Restwelligkeit	$\leq 10\% U_{ss}$
DC Bemessungsbetriebsstrom	≤ 150 mA
Leerlaufstrom	≤ 20 mA
Reststrom	≤ 0.1 mA
Isolationsprüfspannung	≤ 0.5 kV
Kurzschlusschutz	ja / taktend
Spannungsfall bei I_s	≤ 1.8 V
Drahtbruchsicherheit / Verpolungsschutz	vollständig
Ausgangsfunktion	Vierdraht, Schließer, PNP
kleinster Betriebsstrom	≥ 1 mA
Schaltfrequenz	0.03 kHz



Merkmale

- Power Block Q9,5 mit zwei angeschlossenen Sensoren und LEDs
- Kompletter Block umsetzbar, 0°...90° mit Kreuzbohrung für verschiedene Kabelabgänge
- Kunststoff, PP GR-20
- magnetfeldfest (schweißfest) für Gleich- und Wechselfelder bis 100 mT
- 2 x Schließer, PNP-Ausgang
- DC 4-Draht, 10...30 VDC

Anschlussbild



Funktionsprinzip

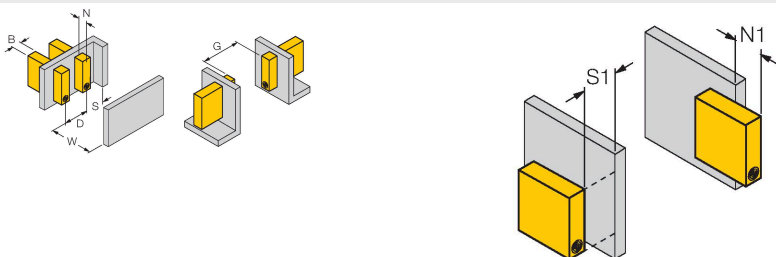
Spezielle Abfragesets für die Spanntechnik mit zwei Kleinstsensoren zur Auf-Zu-Erkennung werden von Turck für komfortable Lösungen angeboten. Turck bietet eine nahezu unbegrenzte Kombinationsmöglichkeit aus vier verschiedenen Power-Blocks und über 40 verschiedenen Sensormodulbauformen.

Technische Daten

Bauform	Abfrageset für die Spanntechnik, Q9,5
Abmessungen	47 x 18 x 18 mm
Gehäusewerkstoff	Metall, PBT-GF20-V0
Material aktive Fläche	Kunststoff, PP GR-20
Elektrischer Anschluss	Steckverbinder, M12 x 1
Kabelqualität	Ø 2 mm, Grau, Lif9Y-11Y, PUR, 0.1 m
Adernquerschnitt	3 x 0.08 mm ²
Litze	40 x 0.05 mm
Vibrationsfestigkeit	55 Hz (1 mm)
Schockfestigkeit	30 g (11 ms)
Schutzart	IP67
MTTF	2283 Jahre nach SN 29500 (Ed. 99) 40 °C
Betriebsspannungsanzeige	LED, grün
Schaltzustandsanzeige	2 x LED, gelb / rot

Montageanleitung

Einbauhinweise / Beschreibung



Abstand D	3 x B
Abstand W	3 x Sn
Abstand S	1,5 x B
Abstand G	6 x Sn
Abstand N	2 x Sn
Breite der aktiven Fläche B	6.5 mm

Es ist darauf zu achten, dass dieser Sensor nichtbündig eingebaut werden muss.

Unter folgenden Bedingungen ist jedoch auch ein teilbündig, einseitiger Einbau erlaubt:

Abstand N1 = 0 mm bei gleichzeitigem

Abstand S1 = 1 mm oder

Abstand N1 = 1 mm bei gleichzeitigem

Abstand S1 = 0 mm

Die Werte gelten bei Einbau in Aluminium

Abstand N1 = 0 mm bei gleichzeitigem


Abstand S1 = 5 mm oder

Abstand N1 = 5 mm bei gleichzeitigem

Abstand S1 = 0 mm

Die Werte gelten bei Einbau in St37.

Anschlusszubehör

Maßbild	Typ	Ident-No	
	RKC4.4T-2/TEL	6625013	<p>Anschlussleitung, M12-Kupplung, gerade, 4-polig, Leitungslänge: 2m, Mantelmaterial: PVC, schwarz; cULus-Zulassung; andere Leitungslängen und Ausführungen lieferbar, siehe www.turck.com</p>