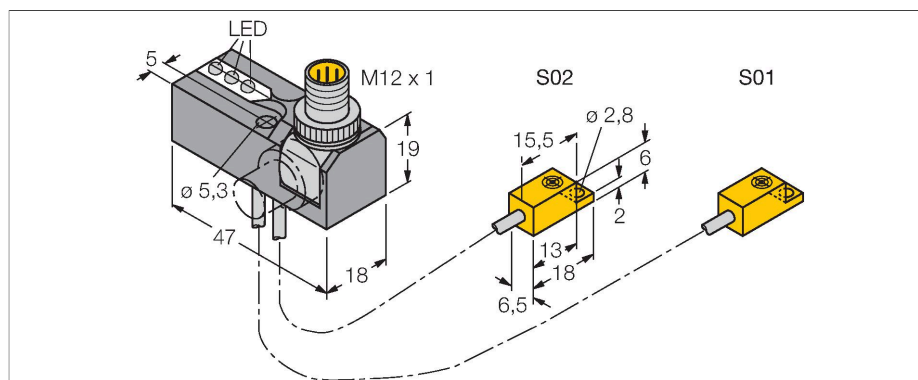


# NI2-ISI-0.055-BDS-2AP6X3-H1141/S34

## Induktiver Sensor – Abfrageset für die Spanntechnik



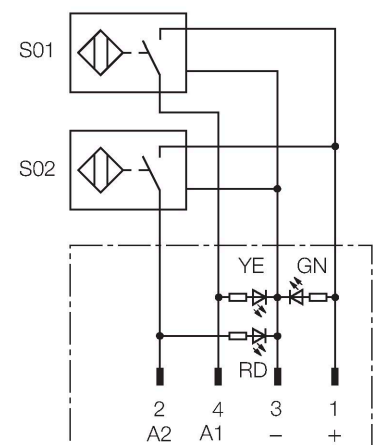
### Technische Daten

Typ	NI2-ISI-0.055-BDS-2AP6X3-H1141/S34
Ident-No	1650130
Sonderausführung	S34 entspricht: magnetfeldfest
Bemessungsschaltabstand	2 mm
Einbaubedingung	nicht bündig
Gesicherter Schaltabstand	$\leq (0,81 \times S_n)$ mm
Korrekturfaktoren	St37 = 1; Al = 0,3; Edelstahl = 0,7; Ms = 0,4
Wiederholgenauigkeit	$\leq 2\%$ v. E.
Temperaturdrift	$\leq \pm 10\%$
Hysterese	3...15 %
Umgebungstemperatur	-25...+70 °C
Betriebsspannung	10...30 VDC
Restwelligkeit	$\leq 10\%$ U <sub>ss</sub>
DC Bemessungsbetriebsstrom	$\leq 200$ mA
Leerlaufstrom	$\leq 15$ mA
Reststrom	$\leq 0.1$ mA
Isolationsprüfspannung	$\leq 0.5$ kV
Kurzschlusschutz	ja / thermisch
Spannungsfall bei I <sub>0</sub>	$\leq 1.8$ V
Drahtbruchsicherheit / Verpolungsschutz	vollständig
Ausgangsfunktion	Vierdraht, Schließer, PNP
kleinster Betriebsstrom	$\geq 1$ mA
Schaltfrequenz	0.03 kHz
<b>Bauform</b>	<b>Abfrageset für die Spanntechnik, ISI</b>
Abmessungen	47 x 18 x 18 mm
Gehäusewerkstoff	Metall, Trogamit
Material aktive Fläche	Kunststoff, PA12-GF20
Elektrischer Anschluss	Steckverbinder, M12 x 1

### Merkmale

- Power Block BDS mit zwei angeschlossenen Sensoren und LED's
- Robuste schwenkbare Steckverbindung 0°, 45° und 90° für optimale Kabelverlegung
- Kunststoff, Trogamit
- magnetfeldfest (schweißfest) für Gleich- und Wechselfelder bis 100 mT
- 2 x Schließer, PNP-Ausgang
- DC 4-Draht, 10...30 VDC

### Anschlussbild



### Funktionsprinzip

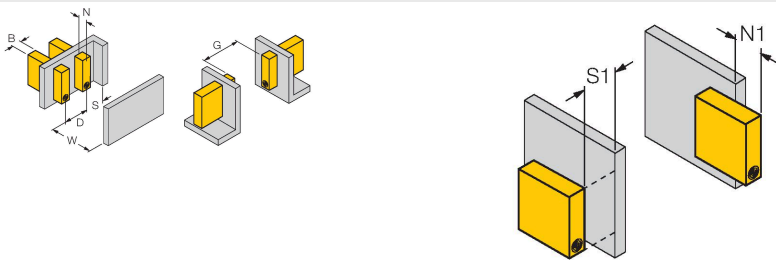
Spezielle Abfragesets für die Spanntechnik mit zwei Kleinstsensoren zur Auf-Zu-Erkennung werden von Turck für komfortable Lösungen angeboten. Turck bietet eine nahezu unbegrenzte Kombinationsmöglichkeit aus vier verschiedenen Power-Blocks und über 40 verschiedenen Sensormodulbauformen.

## Technische Daten

Kabelqualität	Ø 2 mm, Grau, Lif9Y-11Y, PUR, 0.055 m
Adernquerschnitt	3 x 0.08 mm <sup>2</sup>
Litze	40 x 0.05 mm
Vibrationsfestigkeit	55 Hz (1 mm)
Schockfestigkeit	30 g (11 ms)
Schutzart	IP67
MTTF	2283 Jahre nach SN 29500 (Ed. 99) 40 °C
Betriebsspannungsanzeige	LED, grün
Schaltzustandsanzeige	2 x LED, gelb / rot

## Montageanleitung

### Einbauhinweise / Beschreibung



Abstand D	3 x B
Abstand W	3 x Sn
Abstand S	1,5 x B
Abstand G	6 x Sn
Abstand N	2 x Sn
Breite der aktiven Fläche B	6.5 mm

Es ist darauf zu achten, dass dieser Sensor nichtbündig eingebaut werden muss.

Unter folgenden Bedingungen ist jedoch auch ein teilbündig, einseitiger Einbau erlaubt:

Abstand N1 = 0 mm bei gleichzeitigem Abstand S1 = 1 mm oder  
Abstand N1 = 1 mm bei gleichzeitigem Abstand S1 = 0 mm

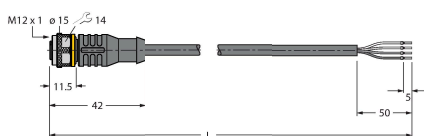
Die Werte gelten bei Einbau in Aluminium

Abstand N1 = 0 mm bei gleichzeitigem Abstand S1 = 5 mm oder  
Abstand N1 = 5 mm bei gleichzeitigem Abstand S1 = 0 mm

Die Werte gelten bei Einbau in St37.

## Anschlusszubehör

Maßbild	Typ	Ident-No
	RKC4.4T-2/TEL	6625013



Anschlussleitung, M12-Kupplung, gerade, 4-polig, Leitungslänge: 2m, Mantelmaterial: PVC, schwarz; cULus-Zulassung; andere Leitungslängen und Ausführungen lieferbar, siehe [www.turck.com](http://www.turck.com)