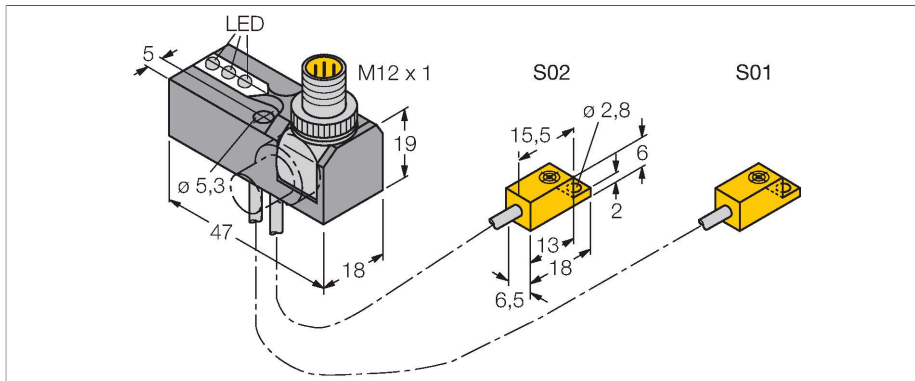


NI2-ISI-0.055-BDS-2AP6X3-H1141/S34

Czujnik indukcyjny – Zestaw monitorujący do napinaczy pneumatycznych



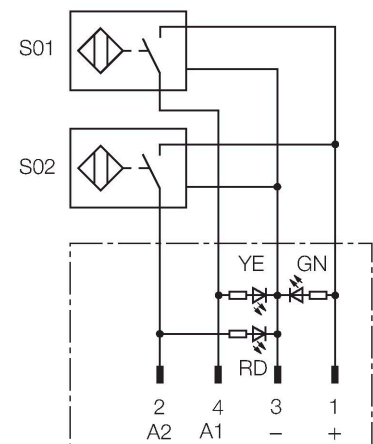
Dane techniczne

Typ	NI2-ISI-0.055-BDS-2AP6X3-H1141/S34
Nr katalogowy	1650130
Special version	S34 odpowiada to: Odporność na pola magnetyczne
Znamionowy zakres detekcji	2 mm
Warunki montażowe	Niepowierzchniowy
Bezpieczny zasięg roboczy	$\leq (0,81 \times S_n)$ mm
Współczynniki korekcji	St37 = 1; Al = 0,3; stal nierdzewna = 0,7; Ms = 0,4
Dokładność powtarzalności	≤ 2 % pełnej skali
Dryft temperaturowy	$\leq \pm 10$ %
Histereza	3...15 %
Temperatura pracy	-25...+70 °C
Napięcie zasilania	10...30 V DC
Tętnienie szczątkowe	≤ 10 % U_{ss}
Nominalny prąd zasilania DC	≤ 200 mA
Prąd bez obciążenia	≤ 15 mA
Prąd szczątkowy	≤ 0.1 mA
Napięcie testowe izolacji	≤ 0.5 kV
Zabezpieczenie przed zwarciami	tak / Termiczne
Spadek napięcia przy I_s	≤ 1.8 V
Ochrona przed przerwą w obwodzie/odwrotną polaryzacją	Całkowite
Funkcja wyjścia	4-przewodowy, Styk NO, PNP
Najniższy prąd zasilania	≥ 1 mA
Częstotliwość przełączania	0.03 kHz
Wykonanie	Zestaw do kontroli napinaczy, ISI
Wymiary	47 x 18 x 18 mm
Materiał obudowy	Metal, Trogamid

Cechy charakterystyczne

- blok zasilający BDS z diodami oraz z podłączonymi dwoma czujnikami
- wzmacnione obrotowe złącze - 0°, 45° oraz 90° - umożliwiające optymalne poprowadzenie przewodu
- tworzywo sztuczne, Trogamid
- Odporność na pola magnetyczne (odporność na iskry spawalnicze), dla pól DC i AC o natężeniu do 100 mT
- 2 wyjścia PNP NO
- 4-przewodowy DC, 10...30 VDC

Schemat podłączenia



Zasada działania

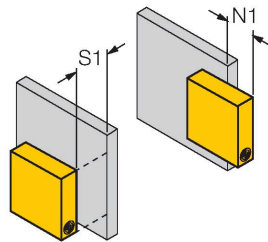
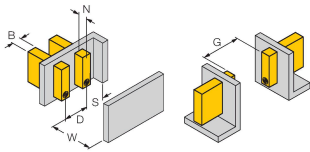
Firma TURCK oferuje specjalne, wygodne w stosowaniu, zestawy monitorujące do zacisków zasilających składające się z dwóch miniaturowych czujników realizujących detekcję „otwarcia/zamknięcia”. Ta rodzina produktów umożliwia prawie nieograniczoną liczbę konfiguracji czterech bloków zasilających z ponad 40 typami czujników.

Dane techniczne

Materiał powierzchni aktywnej	tworzywo sztuczne, tworzywo sztuczne PA12-GF20
Połączenie elektryczne	Złącza, M12 × 1
Typ przewodu	Ø 2 mm, Szary, Lif9Y-11Y, PUR, 0.055 m
Przekrój przewodu	3 x 0.08 mm ²
linka	40 x 0.05 mm
Odporność na wibracje	55 Hz (1 mm)
Odporność na uderzenia	30 g (11 ms)
Klasa ochrony	IP67
MTTF	2283 rok/lata zgodnie z SN 29500 (Ed. 99) 40 °C
Wskaźnik napięcia zasilania	LED, zielony
Wskaźnik stanu przełączenia	2 x LED, żółta / czerwona

Instrukcja montażu

Instrukcja montażu / Opis



Dystans D	3 x B
Dystans W	3 x Sn
Dystans S	1,5 x B
Dystans G	6 x Sn
Dystans N	2 x Sn
Szerokość powierzchni aktywnej B	6.5 mm

Uwaga, w przypadku tego czujnika obowiązkowy jest montaż niepowierzchniowy.

Pod następującymi warunkami możliwy jest montaż pół-powierzchniowy:

N1 = 0 mm i S1 = 1 mm lub

N1 = 1 mm i S1 = 0 mm

Wartości stosowane przy montażu w aluminium

N1 = 0 mm i S1 = 5 mm lub

N1 = 5 mm i S1 = 0 mm

Wartości stosowane przy montażu w St37.

Akcesoria

Rysunek wymiarowy	Typ	Nr katalogowy	
	RKC4.4T-2/TEL	6625013	Przewód podłączeniowy, złącze żeńskie M12, proste, 4-pinowe, długość: 2 m; materiał otuliny: PVC, czarny; certyfikat cULus; dostępne również inne długości kabli i typy otuliny, patrz www.turck.com

