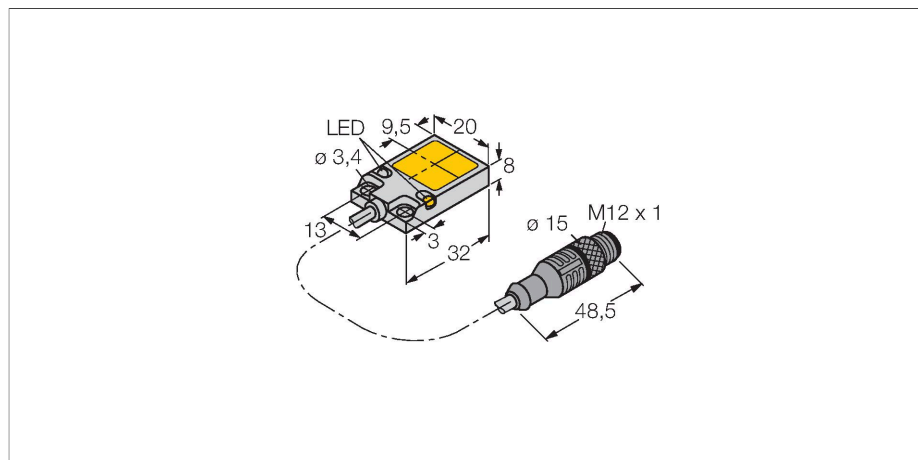


# BI8U-Q08-AP6X2-0.2-RS4T/S1589

## Индуктивный датчик – С покрытием WeldGuard™



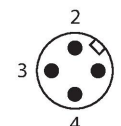
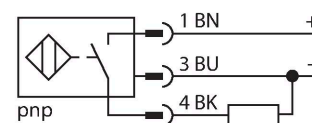
### Свойства

- Rectangular, height 8 mm
- Active face on top
- Metal, GD-Zn
- Connector with snap-lock
- Без редукции (factor 1) для всех металлов
- Увеличенная дистанция срабатывания
- Степень защиты: IP68
- Устойчивость к воздействию магнитных полей
- Монтаж на металл
- 3-проводн. DC, 10...30 В DC
- нормально открытый rnp-выход
- гибкий кабель (pigtail) с разъемом M12 x 1

### Технические характеристики

Тип	BI8U-Q08-AP6X2-0.2-RS4T/S1589
Идент. №	1662083
Special version	S1589 соответствует: С покрытием WeldGuard™
Номинальная дистанция срабатывания	8 мм
Условия монтажа	Заподлицо
Безопасное рабочее расстояние	$\leq (0,81 \times S_n)$ мм
повторяемость (стабильность) позиционирования	$\leq 2 \%$ полн. шкалы
Температурный дрейф	$\leq \pm 10 \%$ $\leq \pm 15 \%, \leq -25 \text{ }^\circ\text{C} \vee \geq +70 \text{ }^\circ\text{C}$
Гистерезис	3...15 %
Температура окружающей среды	-25...+70 °C
Рабочее напряжение	10...30 В =
Остаточная пульсация	$\leq 10 \%$ $U_{ss}$
Номинальный рабочий ток (DC)	$\leq 200$ мА
Ток холостого хода	$\leq 15$ мА
Остаточный ток	$\leq 0.1$ мА
Испытательное напряжение изоляции	$\leq 0.5$ кВ
Защита от короткого замыкания	да / Циклический
Падение напряжения при $I_0$	$\leq 1.8$ В
Защита от обрыва / обратной полярности	да / Полный
Выходная функция	3-проводн., НО контакт, PNP
Частота переключения	0.25 кГц
Конструкция	Прямоугольный, Q08
Размеры	32 x 20 x 8 мм
Материал корпуса	Металл, GD-Zn, С никелевым покрытием

### Схема подключения



### Принцип действия

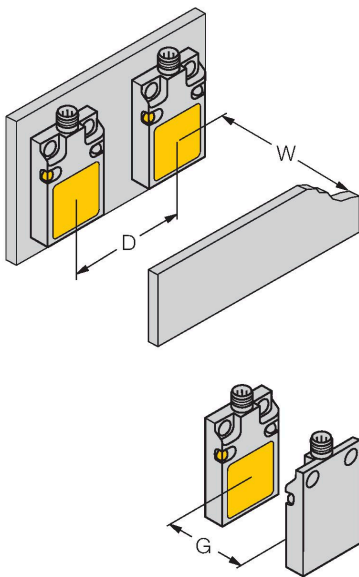
Индуктивные датчики созданы для бесконтактного (без износа) детектирования металлических объектов. Датчики iprgh+ имеют существенные преимущества благодаря их запатентованной мультитатушечной системе. Оптимальные дистанции срабатывания обеспечивают максимальную гибкость применения, надежность и взаимозаменяемость.

## Технические характеристики

Материал активной поверхности	пластмасса, ПП, желт.
Материал стяжной гайки	металл, CuZn, никелирован.
Электрическое подключение	Кабель с разъемом, M12 × 1
Качество кабеля	Ø 4 мм, Серый, LIF2X11XFHF, TPU, 0.2 м
	огнезащищенный в соответствии с VDE 0472, часть 804B
Поперечное сечение проводника	3x0.25 мм <sup>2</sup>
Вибростойкость	55 Гц (1 мм)
Ударопрочность	30 г (11 мс)
Степень защиты	IP68
Средняя наработка до отказа	874 лет в соответствии с SN 29500- (Изд. 99) 40 °C
Индикатор рабочего напряжения	светодиод, зел.
Индикация состояния переключения	светодиод, желтый

## Указания по монтажу

Инструкция по монтажу/Описание



Расстояние D	40 мм
Расстояние W	24 мм
Расстояние G	48 мм
Ширина активной области В	17 мм