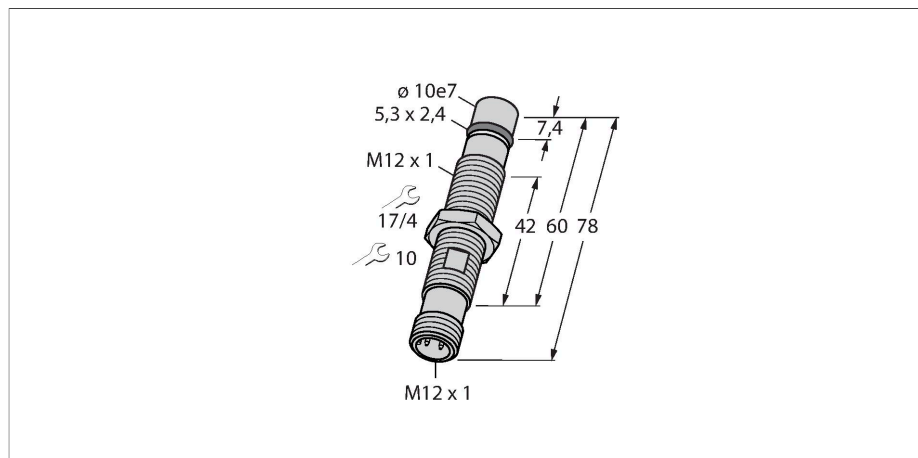


BID1.5-G120-AP6-H1141

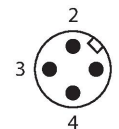
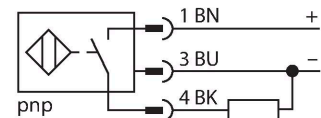
Induktiver Sensor – für hohe Drücke



Merkmale

- Gewinderohr, M12 x 1
- Edelstahl, 1.4301
- zulässiger permanent wirkender Druck 500 bar
- zulässige Spitzendrücke bis 1000 bar
- Geeignet für den Einsatz im Hochvakuum
- DC 3-Draht, 10...30 VDC
- Schließer, PNP-Ausgang
- Steckverbinder, M12 x 1

Anschlussbild



Funktionsprinzip

Induktive Sensoren erfassen berührungslos und verschleißfrei metallische Objekte. Dazu benutzen sie ein hochfrequentes elektromagnetisches Wechselfeld, das mit dem Erfassungsobjekt in Wechselwirkung tritt. Das Feld wird von einem LC-Resonanzkreis mit einer Ferritkern-Spule erzeugt. Druckfeste induktive Sensoren widerstehen Drücken von bis zu 1000 bar; ihr Einsatzbereich liegt in der Positionserfassung in Hydraulikzylindern.

Technische Daten

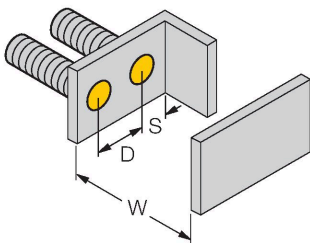
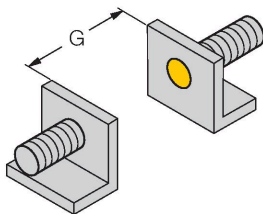
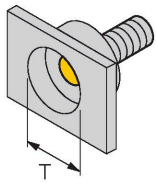
Typ	BID1.5-G120-AP6-H1141
Ident-No	1682000
Bemessungsschaltabstand	1.5 mm
Einbaubedingung	bündig
Gesicherter Schaltabstand	≤ (0,81 x Sn) mm
Korrekturfaktoren	St37 = 1; Al = 0,32; Cu = 0,27; Ms = 0,45; Edelstahl = 0,75
Wiederholgenauigkeit	≤ 7 % v. E.
Druck statisch	≤ 500 bar
Druck dynamisch	≤ 500 bar
Vakuumfest bis	10 ⁻⁸ Torr
Temperaturdrift	≤ ± 15 %
Hysterese	3...15 %
Umgebungstemperatur	-25...+80 °C
Betriebsspannung	10...30 VDC
Restwelligkeit	≤ 20 % U _{ss}
DC Bemessungsbetriebsstrom	≤ 200 mA
Leerlaufstrom	≤ 10 mA
Reststrom	≤ 0.1 mA
Isolationsprüfspannung	≤ 0.5 kV
Kurzschlusschutz	ja / taktend
Spannungsfall bei I ₀	≤ 2 V
Drahtbruchsicherheit / Verpolungsschutz	ja / vollständig
Ausgangsfunktion	Dreidraht, Schließer, PNP
Schaltfrequenz	0.6 kHz
Bauform	Gewinderohr, M12 x 1
Abmessungen	78 mm

Technische Daten

Gehäusewerkstoff	Edelstahl, 1.4305 (AISI 303)
Material aktive Fläche	Kunststoff, ZrO ₂
Max. Anziehdrehmoment Gehäusemutter	40 Nm
Elektrischer Anschluss	Steckverbinder, M12 x 1
Vibrationsfestigkeit	55 Hz (1 mm)
Schockfestigkeit	30 g (11 ms)
Schutzart	IP68
MTTF	1053 Jahre nach SN 29500 (Ed. 99) 30 °C

Montageanleitung

Einbauhinweise / Beschreibung



Abstand D	3 x B
Abstand W	3 x Sn
Abstand T	3 x B
Abstand S	1,5 x B
Abstand G	6 x Sn
Durchmesser der aktiven Fläche B	Ø 12 mm