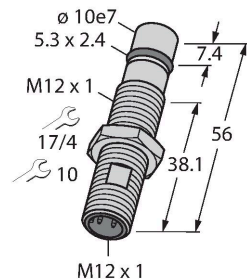


BID1.5-G120KK-AP6-H1141

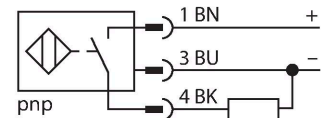
Czujnik indukcyjny – dla wysokich ciśnień



Cechy charakterystyczne

- Obudowa cylindryczna gwintowana M12 x 1
- Stal nierdzewna 1.4301
- Dopuszczalne ciśnienie statyczne 500 bar
- Dopuszczalne ciśnienie szczytowe 1000 bar
- Przeznaczone do stosowania w próżni
- 3-przewodowy DC, 10...30 VDC
- wyjście PNP NO
- złącze M12 x 1

Schemat podłączenia



Zasada działania

Czujniki indukcyjne wykrywają bezkontaktowo obiekty metalowe. Zasada ich działania oparta jest na interakcji związanej z wejściem obiektu w zmienne pole elektromagnetyczne o wysokiej częstotliwości. Pole to wytwarzane jest w obwodzie rezonansowym LC z cewką z rdzeniem ferrytowym.

Czujniki indukcyjne odporne na wysokie ciśnienia do 1000 bar doskonale sprawdzają się w aplikacjach kontroli położenia w cylindrach hydraulicznych

Dane techniczne

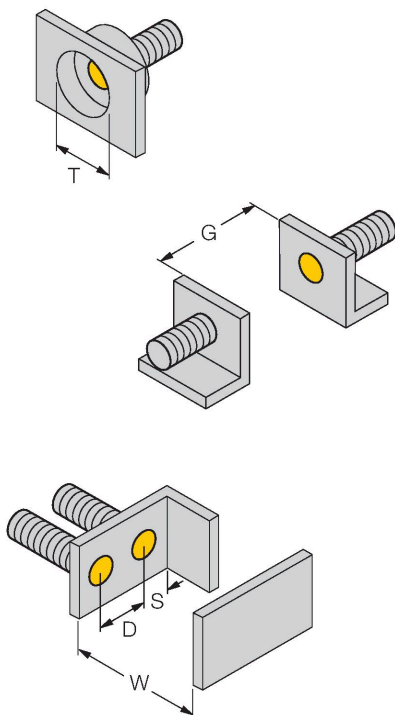
Typ	BID1.5-G120KK-AP6-H1141
Nr katalogowy	1682001
Znamionowy zakres detekcji	1.5 mm
Warunki montażowe	Powierzchniowy
Bezpieczny zasięg roboczy	$\leq (0,81 \times S_n)$ mm
Współczynniki korekcji	St37 = 1; Al = 0,32; Cu=0,27; Ms = 0,45; stal nierdzewna = 0,75
Dokładność powtarzalności	≤ 7 % pełnej skali
Ciśnienie statyczne	≤ 500 bar
Ciśnienie dynamiczne	≤ 500 bar
Szczelność próżniowa do	10^8 Torr
Dryft temperaturowy	$\leq \pm 15$ %
Histeresa	3...15 %
Temperatura pracy	-25...+80 °C
Napięcie zasilania	10...30 V DC
Tętnienie szczytkowe	≤ 20 % U_{ss}
Nominalny prąd zasilania DC	≤ 200 mA
Prąd bez obciążenia	≤ 10 mA
Prąd szczytkowy	≤ 0.1 mA
Napięcie testowe izolacji	≤ 0.5 kV
Zabezpieczenie przed zwarciami	tak / Cykliczne
Spadek napięcia przy I_0	≤ 2 V
Ochrona przed przerwą w obwodzie/odwrotną polaryzacją	tak / Całkowite
Funkcja wyjścia	3-przewodowy, Styk NO, PNP
Częstotliwość przełączania	0.6 kHz
Wykonanie	Cylindryczne gwintowane, M12 x 1
Wymiary	56 mm

Dane techniczne

Materiał obudowy	Stal nierdzewna, 1.4305 (AISI 303)
Materiał powierzchni aktywnej	tworzywo sztuczne, ZrO ₂
Maks. moment dokręcenia nakrętki obudowy	40 Nm
Połączenie elektryczne	Złącza, M12 × 1
Odporność na wibracje	55 Hz (1 mm)
Odporność na uderzenia	30 g (11 ms)
Klasa ochrony	IP68
MTTF	1053 rok/lata zgodnie z SN 29500 (Ed. 99) 30 °C

Instrukcja montażu

Instrukcja montażu / Opis



Dystans D	3 x B
Dystans W	3 x Sn
Dystans T	3 x B
Dystans S	1,5 x B
Dystans G	6 x Sn
Średnica powierzchni aktywnej B	Ø 12 mm