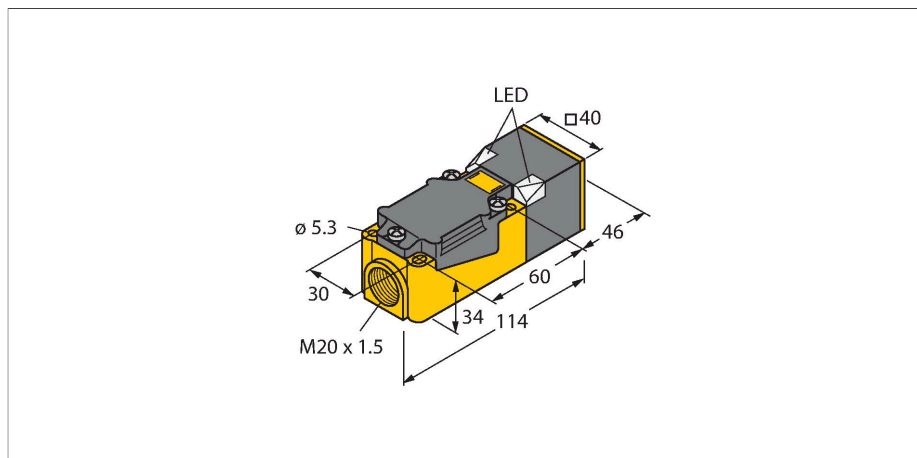


NI40U-CP40-FDZ30X2

Czujnik indukcyjny – z rozszerzonym zakresem detekcji



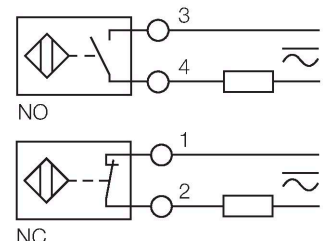
Cechy charakterystyczne

- Prostokątny, wysokość 40 mm
- możliwość ustawienia do 9 pozycji powierzchni aktywnej
- Tworzywo sztuczne, PBT-GF30-V0
- narażone diody LED o wysokiej jasności
- Optymalna widoczność sygnalizacji stanu zasilania i przełączania w każdej pozycji montażowej
- Współczynnik 1 dla wszystkich metali
- Zwiększona odległość przełączania
- Klasa ochrony IP68
- Duży zasięg
- Odporność na pola magnetyczne
- Rozszerzony zakres temperatur
- wysoka częstotliwość przełączania
- 2-przewodowy AC, 20...250 VAC
- 2-przewodowy DC, 10...300 VDC
- programowalne podłączenie (n.z./n.o.)
- terminal zaciskowy

Dane techniczne

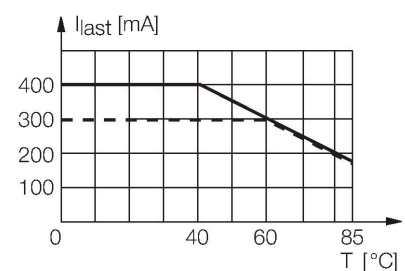
Typ	NI40U-CP40-FDZ30X2
Nr katalogowy	4280800
Znamionowy zakres detekcji	40 mm
Warunki montażowe	Niepowierzchniowy
Bezpieczny zasięg roboczy	$\leq (0,81 \times S_n)$ mm
Dokładność powtarzalności	$\leq 2\%$ pełnej skali
Dryft temperaturowy	$\leq \pm 10\%$ $\leq \pm 20\%$, $\leq -25\text{ °C}$ v $\geq +70\text{ °C}$
Histeresa	3...15 %
Temperatura pracy	-30...+85 °C
Napięcie zasilania	20...250 V AC
Napięcie zasilania	10...300 V DC
Nominalny prąd zasilania AC	≤ 400 mA
Nominalny prąd zasilania DC	≤ 300 mA
Częstotliwość	≥ 50 ... ≤ 60 Hz
Prąd szczytkowy	≤ 1.7 mA
Napięcie testowe izolacji	≤ 1.5 kV
Prąd udarowy	≤ 3 A (≤ 20 ms maks. 5 Hz)
Zabezpieczenie przed zwarcieniem	tak / Z blokadą
Spadek napięcia przy I_e	≤ 6 V
Ochrona przed przerwą w obwodzie/odwrotną polaryzacją	tak / Całkowite
Funkcja wyjścia	2-przewodowy, Programowalne podłączenie
Najniższy prąd zasilania	≥ 3 mA
Klasa ochrony	□
Częstotliwość przełączania	0.01 kHz

Schemat podłączenia



Zasada działania

Czujniki indukcyjne przeznaczone są do bezkontaktowej detekcji metalowych obiektów. Czujniki uprox Factor 1 mają istotne zalety dzięki zastosowaniu w nich opatentowanego systemu cewek niezawierającego ferrytu. Wykrywają wszystkie metale z tej samej, dużej odległości oraz są odporne na pola magnetyczne.

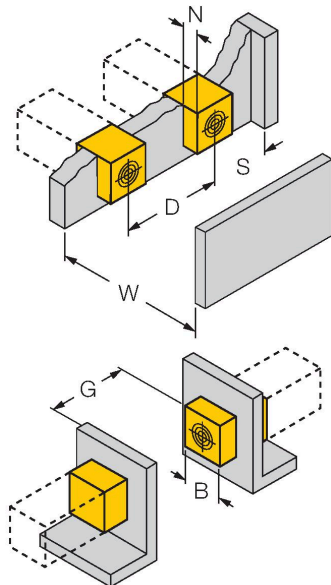


Dane techniczne

Wykonanie	Prostopadłościenny, CP40
Wymiary	114 x 40 x 40 mm
Materiał obudowy	Tworzywo sztuczne, PBT-GF30-V0, Czarny
Materiał powierzchni aktywnej	tworzywo sztuczne, PA6-GF30-X, żółta
Połączenie elektryczne	Komora zacisku
Maks. średnica przewodu	≤ 2.5 mm ²
Odporność na wibracje	55 Hz (1 mm)
Odporność na uderzenia	30 g (11 ms)
Klasa ochrony	IP68
MTTF	874 rok/lata zgodnie z SN 29500 (Ed. 99) 40 °C
Wskaźnik napięcia zasilania	2 × diody LED, zielony
Wskaźnik stanu przełączenia	2 x LED, żółta

Instrukcja montażu

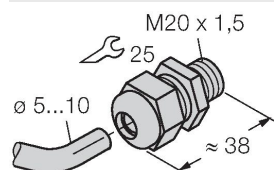
Instrukcja montażu / Opis



Dystans D	240 mm
Dystans W	120 mm
Dystans T	140 mm
Dystans S	60 mm
Dystans G	240 mm
Dystans N	30 mm
Szerokość powierzchni aktywnej B	40 mm

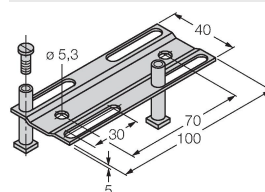
Akcesoria

STRM M20X1.5 SCHWARZ 6965902



Dławik kablowy M20 × 1,5

Adjusting bar JS 025/037 69429



Szyna montażowa dla obudów prostopadłościennych CK/CP40; materiał: VA 1.4301

BSS-CP40**6901318**

Obejma montażowa do obudów
prostokątnych 40 x 40 mm; materiał:
Polipropylen