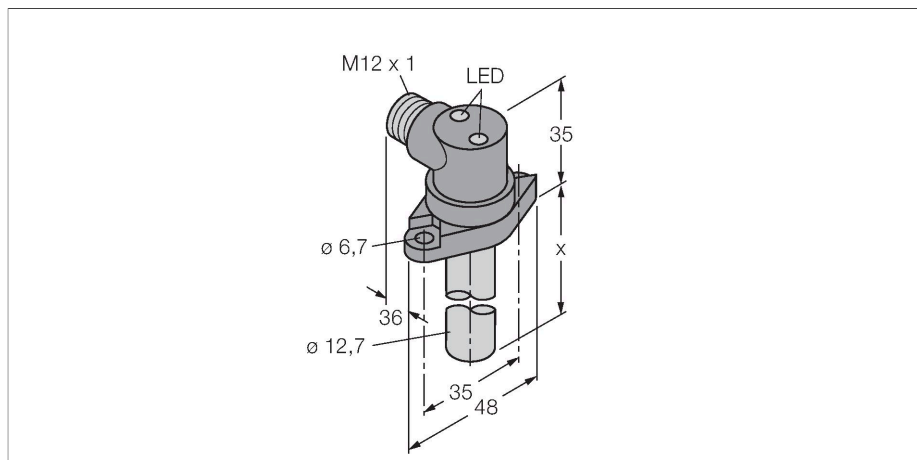


BI2-CRS260-AP4X2-H1141/S34

Induktiver Sensor – für hohe Drücke



Technische Daten

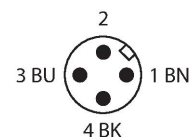
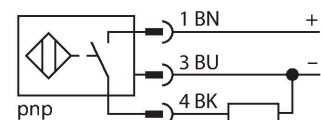
Typ	BI2-CRS260-AP4X2-H1141/S34
Ident-No	4570890
Sonderausführung	S34 entspricht: magnetfeldfest
Bemessungsschaltabstand	2 mm
Einbaubedingung	bündig
Gesicherter Schaltabstand	$\leq (0,81 \times S_n)$ mm
Korrekturfaktoren	St37 = 1; Al = 0,3; Edelstahl = 0,7; Ms = 0,4
Wiederholgenauigkeit	$\leq 2\%$ v. E.
Druck statisch	≤ 200 bar
Druck dynamisch	≤ 100 bar
zulässiges Kontaktmedium	elektrisch leitend
Temperaturdrift	$\leq \pm 10\%$
Hysterese	3...15 %
Umgebungstemperatur	-25...+70 °C
Betriebsspannung	10...65 VDC
Restwelligkeit	$\leq 10\%$ U_{ss}
DC Bemessungsbetriebsstrom	≤ 200 mA
Leerlaufstrom	≤ 15 mA
Reststrom	≤ 0.1 mA
Isolationsprüfspannung	≤ 0.5 kV
Kurzschlusschutz	ja / taktend
Spannungsfall bei I_0	≤ 1.8 V
Drahtbruchsicherheit / Verpolungsschutz	ja / vollständig
Ausgangsfunktion	Dreidraht, Schließer, PNP
Schaltfrequenz	0.03 kHz



Merkmale

- Edelstahl, 1.4305
- Durchmesser 12,7 mm
- Gehäuse, GD-Zn chromatisiert
- zulässiger Druck statisch/dynamisch 200/100 bar
- magnetfeldfest (unempfindlich gegenüber magnetischen Gleich- und Wechselfeldern)
- DC 3-Draht, 10...65 VDC
- Schließer, PNP-Ausgang
- Steckverbinder, M12 x 1

Anschlussbild



Funktionsprinzip

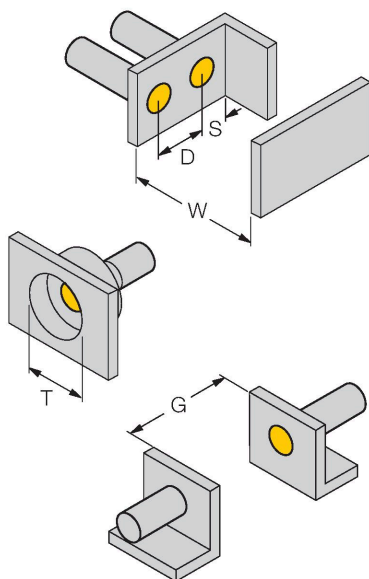
Induktive Sensoren erfassen berührungslos und verschleißfrei metallische Objekte. Dazu benutzen sie ein hochfrequentes elektromagnetisches Wechselfeld, das mit dem Erfassungsobjekt in Wechselwirkung tritt. Das Feld wird von einem LC-Resonanzkreis mit einer Ferritkern-Spule erzeugt. Druckfeste induktive Sensoren widerstehen hohen Drücken; ihr Einsatzbereich liegt in der Positionserfassung in Hydraulikzylindern.

Technische Daten

Bauform	Glattrohr, 12.7 mm
Fühlerlänge	26 mm, Fühlerlänge x
Gehäusewerkstoff	Metall, 1.4305 (AISI 303)
Material aktive Fläche	Kunststoff, PA12-GF30
Steckergehäuse	Metall, GdZn, chromatisiert
Anziehdrehmoment Befestigungsschraube	7.3 Nm
Elektrischer Anschluss	Steckverbinder, M12 x 1
Vibrationsfestigkeit	55 Hz (1 mm)
Schockfestigkeit	30 g (11 ms)
Schutzart	IP67
Betriebsspannungsanzeige	LED, grün
Schaltzustandsanzeige	LED, gelb
Im Lieferumfang enthalten	2 x Innensechskantschraube 1/4"-20 NPT, 5/8" Lang

Montageanleitung

Einbauhinweise / Beschreibung



Abstand D	2 x B
Abstand W	3 x Sn
Abstand T	3 x B
Abstand S	1,5 x B
Abstand G	6 x Sn
Durchmesser der aktiven Fläche B	Ø 12.7 mm

Der Montageflansch und mitgelieferte O-Ring des Sensors sind für hohe statische und dynamische Drücke qualifiziert. Um die Druckfestigkeit in der Anwendung zu gewährleisten, muss auch die Montagefläche entsprechend konstruiert sein.

Es ist bei der Montage darauf zu achten, dass die Montageflächen trocken und staubfrei sind. Berücksichtigen Sie auch, dass während des Einführens der Sensor-Sonde Öl aus dem Hydrauliksystem verdrängt werden kann, welches die Montagefläche ggf. benetzt. Eine ordnungsgemäße Abdichtung ist in diesem Fall nicht gegeben.

Empfohlene Abstände:
 0.64...1.19 mm auf dem zu erfassenden Endlagen-Puffer des Hydraulikzylinders um Toleranzen und Verschleiß abzudecken.
 >2,8 mm zur Kolbenstange des Hydraulikzylinders um ein Abschalten des Sensorausgangs sicherzustellen.