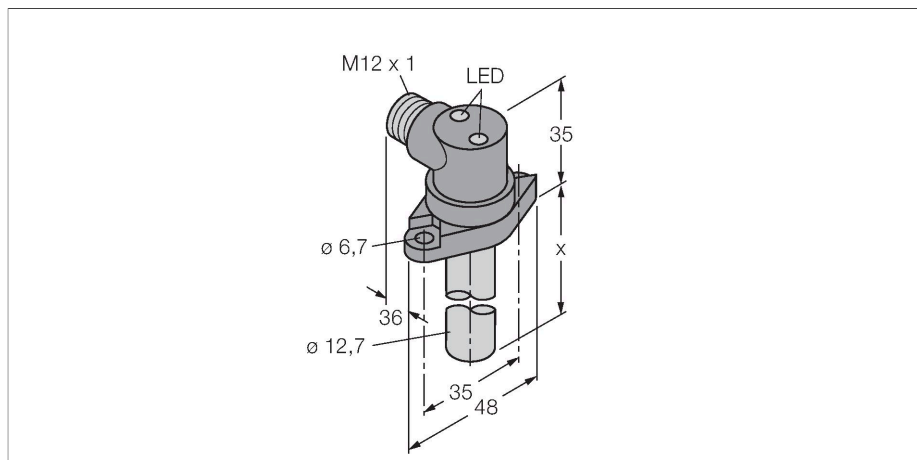


BI2-CRS260-AP4X2-H1141/S34

Czujnik indukcyjny – dla wysokich ciśnień



Dane techniczne

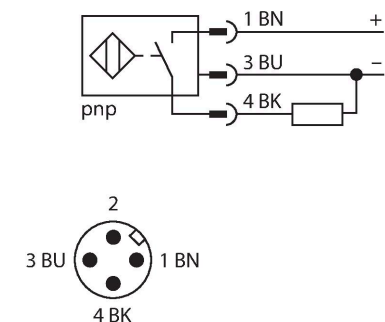
Typ	BI2-CRS260-AP4X2-H1141/S34
Nr katalogowy	4570890
Special version	S34 odpowiada to: Odporność na pola magnetyczne
Znamionowy zakres detekcji	2 mm
Warunki montażowe	Powierzchniowy
Bezpieczny zasięg roboczy	$\leq (0,81 \times S_n)$ mm
Współczynniki korekcji	St37 = 1; Al = 0,3; stal nierdzewna = 0,7; Ms = 0,4
Dokładność powtarzalności	$\leq 2\%$ pełnej skali
Ciśnienie statyczne	≤ 200 bar
Ciśnienie dynamiczne	≤ 100 bar
Media dopuszczalne do kontaktu	przewodzący elektrycznie
Dryft temperaturowy	$\leq \pm 10\%$
Histeresa	3...15 %
Temperatura pracy	-25...+70 °C
Napięcie zasilania	10...65 V DC
Tętnienie szczytkowe	$\leq 10\%$ U_{ss}
Nominalny prąd zasilania DC	≤ 200 mA
Prąd bez obciążenia	≤ 15 mA
Prąd szczytkowy	≤ 0.1 mA
Napięcie testowe izolacji	≤ 0.5 kV
Zabezpieczenie przed zwarciami	tak / Cykliczne
Spadek napięcia przy I_0	≤ 1.8 V
Ochrona przed przerwą w obwodzie/odwrotną polaryzacją	tak / Całkowite
Funkcja wyjścia	3-przewodowy, Styk NO, PNP
Częstotliwość przełączania	0.03 kHz



Cechy charakterystyczne

- gładki cylinder, chromowany mosiądz
- $\varnothing 12.7$ mm
- obudowa chromowana, GD-Zn
- Dopuszczalne ciśnienie statyczne/dynamiczne 200/100 bar
- Odporność na pole magnetyczne (nieczułość na pola DC i AC)
- 3-przewodowy DC, 10...65 VDC
- wyjście PNP NO
- złącze M12 x 1

Schemat podłączenia



Zasada działania

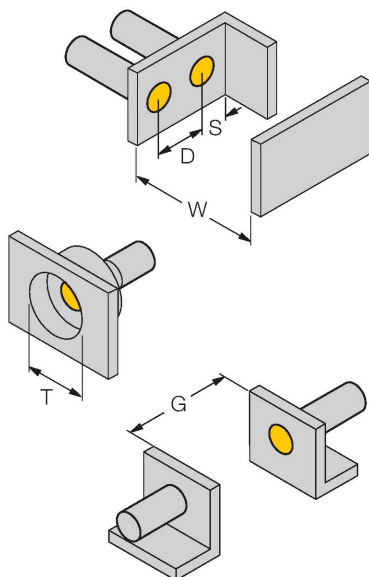
Czujniki indukcyjne przeznaczone są do bezkontaktowej detekcji metalowych obiektów. Zasada działania oparta jest na interakcji związanej z wejściem obiektu w zmienne pole elektromagnetyczne o wysokiej częstotliwości. Pole to wytwarzane jest w obwodzie rezonansowym LC z cewką z rdzeniem ferrytowym. Czujniki indukcyjne odporne na wysokie ciśnienia doskonale sprawdzają się w aplikacjach kontroli położenia w cylindrach hydraulicznych

Dane techniczne

Wykonanie	Gładki cylinder, 12,7 mm
Długość sondy	26 mm, długość sondy x
Materiał obudowy	Metal, 1.4305 (AISI 303)
Materiał powierzchni aktywnej	tworzywo sztuczne, PA12-GF30
Obudowa złącza	metal, GdZn, chromowane
Moment dokręcający śruby mocujące	7.3 Nm
Połączenie elektryczne	Złącza, M12 × 1
Odporność na wibracje	55 Hz (1 mm)
Odporność na uderzenia	30 g (11 ms)
Klasa ochrony	IP67
Wskaźnik napięcia zasilania	LED, zielony
Wskaźnik stanu przełączenia	LED, żółta
W zestawie	2 × śruby imbusowe 1/4 cala-20 NPT, 5/8 cala długości

Instrukcja montażu

Instrukcja montażu / Opis



Dystans D	2 x B
Dystans W	3 x Sn
Dystans T	3 x B
Dystans S	1,5 x B
Dystans G	6 x Sn
Średnica powierzchni aktywnej B	Ø 12.7 mm

Gniazdo montażowe i pierścień O-ring dostarczane z czujnikiem są zatwierdzone do korzystania z wysokim ciśnieniem statycznym i dynamicznym. Aby upewnić się, że zastosowanie jest odporne na ciśnienie, powierzchnia montażowa musi być odpowiednio zaprojektowana. Upewnić się, że powierzchnia montażowa jest sucha i wolna od kurzu podczas instalacji. Należy również pamiętać, że olej może zostać wypuszczony z układu hydraulicznego po wprowadzeniu sondy czujnika, co spowoduje zmoczenie powierzchni montażowej. W tym przypadku nie nastąpi prawidłowe uszczelnienie.

Zalecane odstępy:
 0.64...1.19 mm do buforów położenia końcowego siłownika hydraulicznego, wykrywane w celu zapewnienia zakresu tolerancji i odporności na zużycie.
 >2,8 mm do tłoczyska siłownika hydraulicznego, aby upewnić się, że wyjście czujnika wyłącza się.