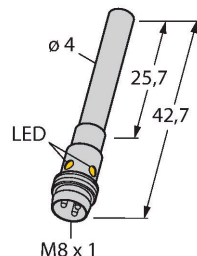


BI1U-EH04-AP6X-V1331

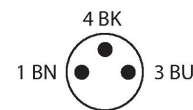
Czujnik indukcyjny



Cechy charakterystyczne

- Gładki cylinder Ø 4 mm
- Stal nierdzewna 1.4427 SO
- Współczynnik 1 dla wszystkich metali
- Odporność na pola magnetyczne
- Duży zakres detekcji
- 3-przewodowy DC, 10...30 VDC
- wyjście PNP NO
- złącze M8 x 1

Schemat podłączenia



Zasada działania

Czujniki indukcyjne przeznaczone są do bezkontaktowej detekcji metalowych obiektów. Czujniki indukcyjne urox3 posiadają szczególne zalety ze względu na zastosowanie w nich opatentowanego systemu cewek. Wyróżniają się one dzięki optymalnej odległości między przełącznikami, maksymalnej elastyczności, niezawodnemu działaniu oraz skutecznej standaryzacji.

Dane techniczne

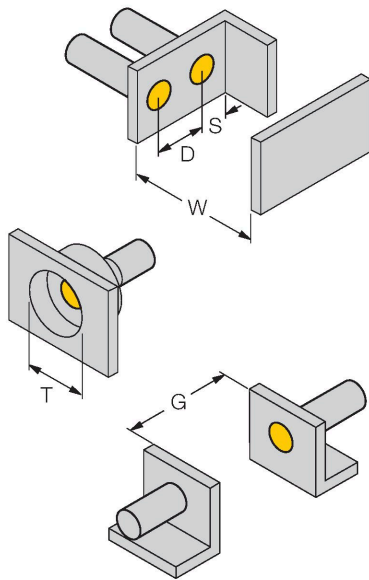
Typ	BI1U-EH04-AP6X-V1331
Nr katalogowy	4602113
Znamionowy zakres detekcji	1 mm
Warunki montażowe	Powierzchniowy
Bezpieczny zasięg roboczy	$\leq (0,81 \times S_n)$ mm
Dokładność powtarzalności	$\leq 2\%$ pełnej skali
Dryft temperaturowy	$\leq \pm 10\%$
	$\leq \pm 20\%, \leq 0^\circ\text{C}$
Histereza	3...15 %
Temperatura pracy	-25...+70 °C
Napięcie zasilania	10...30 V DC
Tętnienie szczytkowe	$\leq 10\% U_{ss}$
Nominalny prąd zasilania DC	≤ 100 mA
Prąd bez obciążenia	≤ 20 mA
Prąd szczytkowy	≤ 0.1 mA
Napięcie testowe izolacji	≤ 0.5 kV
Zabezpieczenie przed zwarciami	tak / Cykliczne
Spadek napięcia przy I_0	≤ 1.8 V
Ochrona przed przerwą w obwodzie/odwrotną polaryzacją	tak / Całkowite
Funkcja wyjścia	3-przewodowy, Styk NO, PNP
Częstotliwość przełączania	2 kHz
Wykonanie	Gładki cylinder, 4 mm
Wymiary	42.7 mm
Materiał obudowy	Stal nierdzewna, 1.4427 SO
Materiał powierzchni aktywnej	tworzywo sztuczne, PA12
Połączenie elektryczne	Złącza, M8 x 1
Odporność na wibracje	55 Hz (1 mm)

Dane techniczne

Odporność na uderzenia	30 g (11 ms)
Klasa ochrony	IP67
MTTF	874 rok/lata zgodnie z SN 29500 (Ed. 99) 40 °C
Wskaźnik stanu przełączenia	LED, żółta

Instrukcja montażu

Instrukcja montażu / Opis

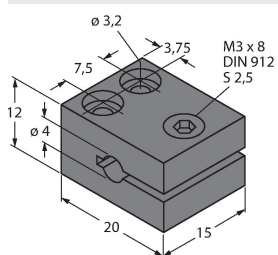


Dystans D	2 x B
Dystans W	3 x Sn
Dystans T	3 x B
Dystans S	1,5 x B
Dystans G	6 x Sn
Średnica powierzchni aktywnej B	Ø 4 mm

Akcesoria

MBS40

69477



klamra montażowa; materiał bloku montażowego: anodowane aluminium