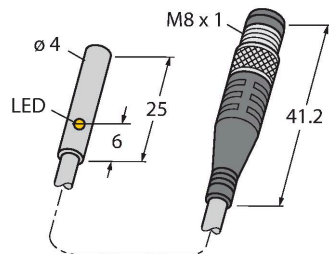


# BI1U-EH04-AP6X-0.3-PSG3M

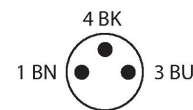
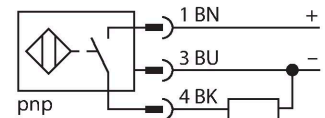
## Induktiver Sensor



### Merkmale

- glattes Rohr, 4 mm Durchmesser
- Edelstahl 1.4427
- Faktor 1 für alle Metalle
- magnetfeldfest
- hoher Schaltabstand
- DC 3-Draht, 10...30 VDC
- Schließer, PNP-Ausgang
- Steckverbinder, M8 x 1

### Anschlussbild



### Funktionsprinzip

Induktive Sensoren erfassen berührungslos und verschleißfrei metallische Objekte. aprox3-Sensoren haben aufgrund ihres patentierten Multispulen-Systems erhebliche Vorteile. Sie überzeugen durch höchste Schaltabstände, durch maximale Flexibilität, durch größte Betriebssicherheit und durch eine effiziente Standardisierung.

### Technische Daten

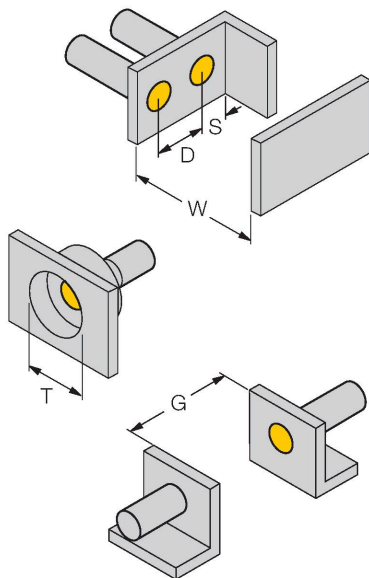
Typ	BI1U-EH04-AP6X-0.3-PSG3M
Ident-No	4602123
Bemessungsschaltabstand	1 mm
Einbaubedingung	bündig
Gesicherter Schaltabstand	$\leq (0,81 \times S_n)$ mm
Wiederholgenauigkeit	$\leq 2\%$ v. E.
Temperaturdrift	$\leq \pm 10\%$ $\leq \pm 20\%, \leq 0^\circ\text{C}$
Hysterese	3...15 %
Umgebungstemperatur	-25...+70 °C
Betriebsspannung	10...30 VDC
Restwelligkeit	$\leq 10\% U_{ss}$
DC Bemessungsbetriebsstrom	$\leq 100$ mA
Leerlaufstrom	$\leq 15$ mA
Reststrom	$\leq 0.1$ mA
Isolationsprüfspannung	$\leq 0.5$ kV
Kurzschlusschutz	ja / taktend
Spannungsfall bei $I_s$	$\leq 1.8$ V
Drahtbruchsicherheit / Verpolungsschutz	ja / vollständig
Ausgangsfunktion	Dreidraht, Schließer, PNP
Schaltfrequenz	2 kHz
Bauform	Glattrohr, 4 mm
Abmessungen	30 mm
Gehäusewerkstoff	Edelstahl, 1.4427 SO
Material aktive Fläche	Kunststoff, PA12-GF30
Material Überwurfmutter	Metall, CuZn, vernickelt
Elektrischer Anschluss	Steckverbinder, M8 x 1

## Technische Daten

Kabelqualität	Ø 3 mm, Grau, LifY-11Y, PUR, 0.3 m
Aderquerschnitt	3 x 0.14 mm <sup>2</sup>
Vibrationsfestigkeit	55 Hz (1 mm)
Schockfestigkeit	30 g (11 ms)
Schutzart	IP67
MTTF	874 Jahre nach SN 29500 (Ed. 99) 40 °C
Schaltzustandsanzeige	LED, gelb

## Montageanleitung

### Einbauhinweise / Beschreibung

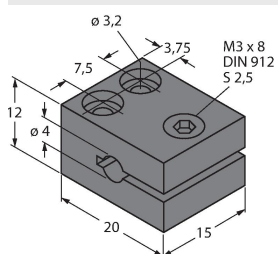


Abstand D	2 x B
Abstand W	3 x Sn
Abstand T	3 x B
Abstand S	1,5 x B
Abstand G	6 x Sn
Durchmesser der aktiven Fläche B	Ø 4 mm

## Montagezubehör

MBS40

69477



Befestigungsschelle; Werkstoff  
Montageblock: Aluminium, eloxiert